

Воздухоохладители SUPM SPC-W/F



Воздухоохладитель SPC-W



Воздухоохладитель SPC-F

Применение

Охладители SUPM SPC-W/F предназначены для охлаждения воздуха и других невзрывоопасных газовых смесей в системах вентиляции и кондиционирования воздуха.

Конструкция и материалы

Охладители SUPM SPC-W представлены восемью типоразмерами и предназначены для эксплуатации при максимальном рабочем давлении хладагента 1,5МПа. В качестве хладагента рекомендуется использовать воду или незамерзающие смеси. Поверхность теплообмена изготовлена из алюминиевых пластин толщиной 0,2 мм и проходящих через них в шахматном порядке медных трубок диаметром 9,52 мм. Трубные коллекторы из стали имеют резьбовые патрубки, выведенные за боковую панель, для обезвоздушивания теплообменника и слива воды. Исполнение теплообменника - трёхрядное. Все охладители стандартно оснащены профильным пластиковым каплеуловителем

и поддоном с патрубком для сбора и слива конденсата. Правое или левое исполнение по стороне подвода хладагента. При монтаже изменение стороны обслуживания невозможно. Все водяные охладители испытываются на герметичность водой под давлением 20 атм. в течение 10 мин. Возможна дополнительная установка капиллярного термостата для защиты фреонового охладителя от обмерзания. Фреоновые охладители поставляются в осушенном виде, заправленные инертным газом.

Регулирование

холодопроизводительности

Холодопроизводительность водяных охладителей регулируется автоматически с помощью блока управления. Плавное регулирование производительности достигается путём применения в обвязке охладителя трёхходового клапана поворотного типа и привода с сигналом управления 0..10 В, что позволяет точно поддерживать температуру приточного воздуха.

Монтаж

Охладители устанавливаются поддоном вниз как в напольном, так и в подвесном исполнении путём трансформации ножек в кронштейны для подвеса без использования дополнительных деталей.

Для предотвращения загрязнения охладителя необходимо перед ним установить воздушный фильтр. Охладители следует подключать по принципу противотока, так как при использовании прямоточной схемы подвода хладагента мощность охладителя снижается.

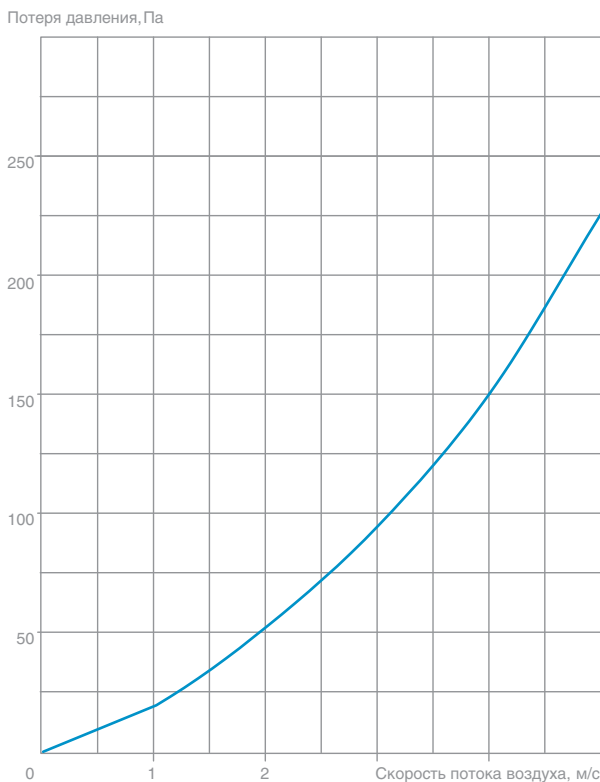
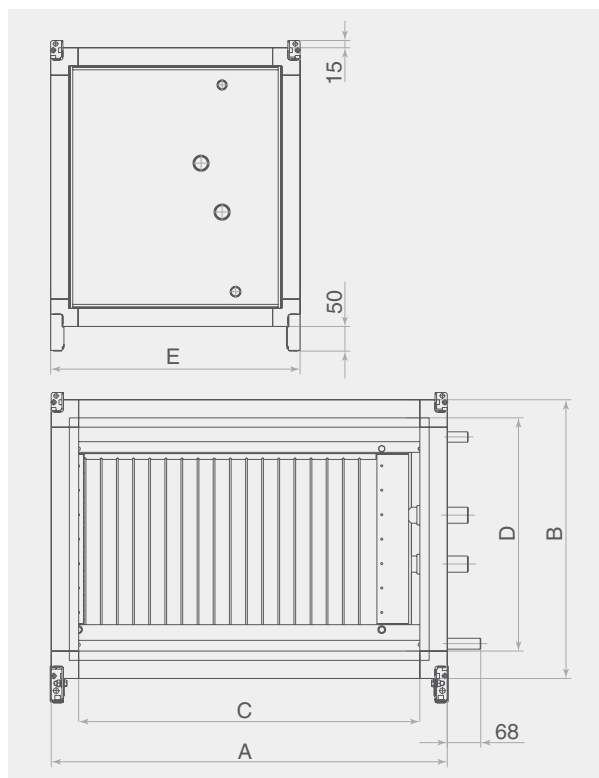
SUPM 60-35 SPC-W

- Тип установки
- Типоразмер секции, см
- Тип секции (водяной охладитель)

SUPM 60-35 SPC-F

- Тип установки
- Типоразмер секции, см
- Тип секции (фреоновый охладитель)

Технические характеристики водяного охладителя



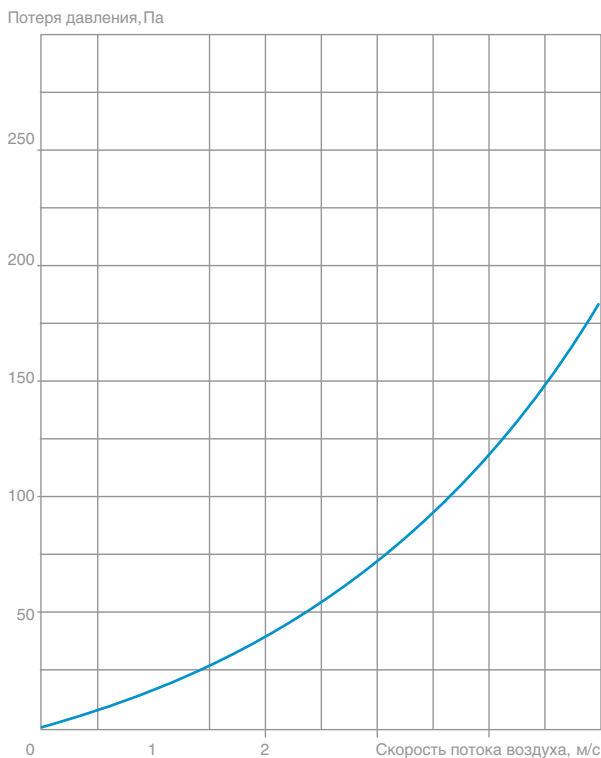
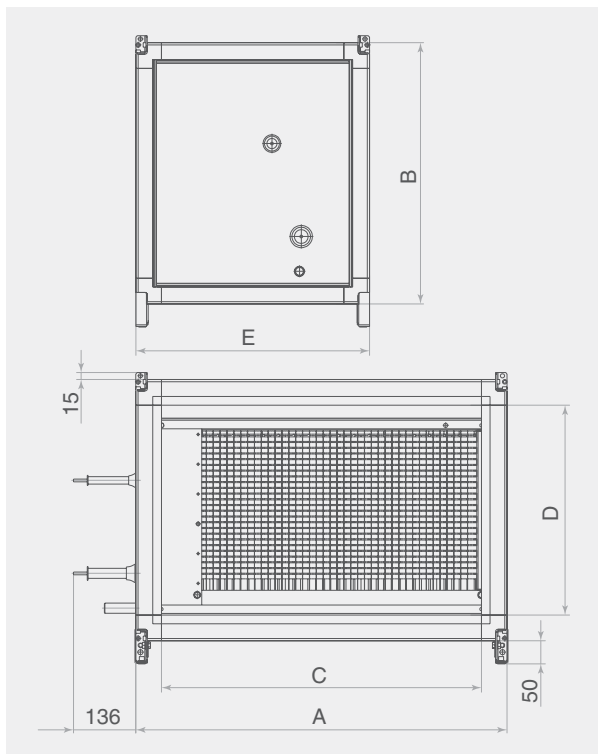
Типоразмер	A, мм	B, мм	C, мм	D, мм	E, мм	Масса, кг
50-25	710	470	635	395	510	38
50-30	710	520	635	445	510	40
60-30	810	520	735	445	510	44
60-35	810	570	735	495	510	46
70-40	910	620	835	545	510	52
80-50	1010	720	935	645	510	62
90-50	1125	740	1050	645	510	68
100-50	1225	740	1150	665	510	72

Типоразмер	Расход воздуха, м³/ч	Расход воды, м³/ч	Гидравлическое сопротивление, кПа	Холодопроизводительность, кВт	Температура воздуха на выходе, °С	Заправочный объем, л
50-25	1600	1,29	5,6	6,8	20	1,4
50-30	1900	1,53	5,69	8	20	1,8
60-30	2300	1,86	8,73	9,7	20	2
60-35	2700	2,19	9,58	11,4	20	2,3
70-40	3600	2,91	13,71	15,2	20	3
80-50	5100	4,12	20,79	21,5	20	4,4
90-50	5700	4,6	27,56	24	20	4,8
100-50	6300	5,08	19,09	26,6	20	5,3

Температура наружного воздуха: +30°С, относительная влажность наружного воздуха: 45%, температурный перепад воды: 7/12°С

Воздухоохладители SUPM SPC-W/F

Технические характеристики фреонового охладителя



Типоразмер	А, мм	В, мм	С, мм	D, мм	Е, мм	Диаметры патрубков, мм		Масса, кг
						жидкостная линия	газовая линия	
50-25	710	470	635	395	510	12	16	38
50-30	710	520	635	445	510	16	22	40
60-30	810	520	735	445	510	16	22	44
60-35	810	570	735	495	510	16	22	46
70-40	910	620	835	545	510	22	28	52
80-50	1010	720	935	645	510	22	28	62
90-50	1125	740	1050	645	510	28	35	68
100-50	1225	740	1150	665	510	28	35	72

Типоразмер	Расход воздуха, м³/ч	Хлодопроизводительность, кВт	Температура воздуха на выходе, °С	Заправочный объем, л
50-25	1600	9,0	19	1,4
50-30	1900	10,6	19	1,8
60-30	2300	12,9	19	2,0
60-35	2700	15,1	19	2,3
70-40	3600	20,2	19	3,0
80-50	5100	28,5	19	4,4
90-50	5700	32,0	19	4,8
100-50	6300	35,5	19	5,3

Температура наружного воздуха: +30°С, относительная влажность наружного воздуха: 45%, температура кипения фреона: +5°С