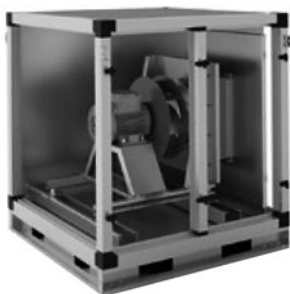


Секции вентиляторов



Секция вентилятора

Важно!

При необходимости регулирования производительности рекомендуется применять частотные преобразователи. При отсутствии частотного преобразователя для уменьшения пускового тока вентиляторы мощностью 4кВт и более должны эксплуатироваться совместно с внешним устройством двухступенчатого пуска (переключение питания двигателя со звезды на треугольник).

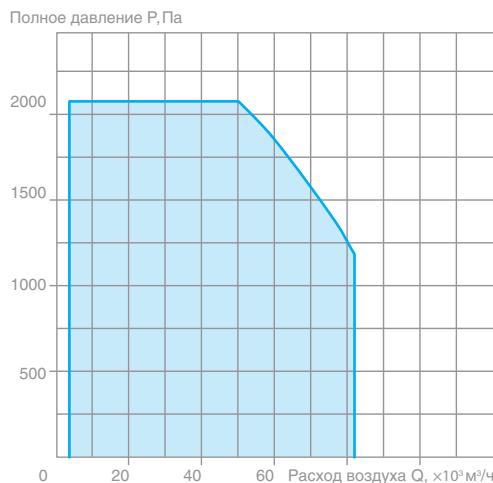
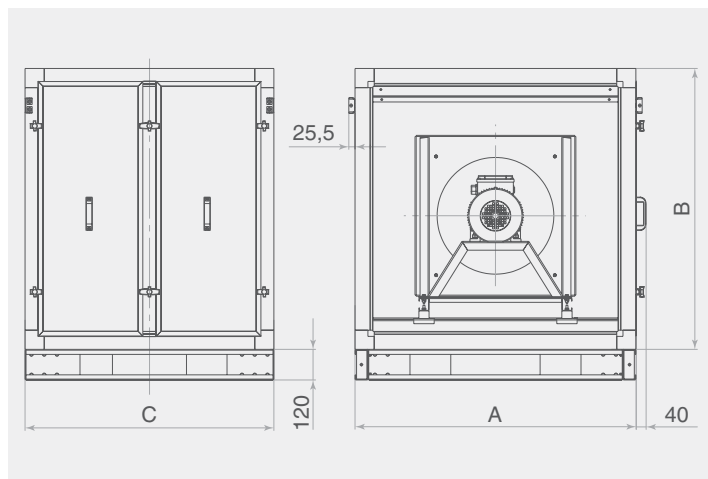
Секции вентиляторов представлены восемью типоразмерами, в каждом из которых возможны различные комбинации рабочего колеса и применяемого электродвигателя, что увеличивает функциональные возможности установок SUPB. Рабочее колесо производства Ziehl-Abegg AG Germany обеспечивает высокое качество и надёжность работы вентиляторов.

Все вентиляторы имеют свободное рабочее колесо с загнутыми назад лопатками, установленное непосредственно на валу электродвигателя. Вентиляторная группа располагается на жёсткой стальной раме. Для предотвращения передачи вибраций от вентиляторной группы на корпус применяются высокоэффективные резиновые изоляторы.

V1.0.P56.R-11×15

- Число оборотов двигателя, уменьшенное в 100 раз, об/мин
- Мощность двигателя, кВт
- Частотное регулирование
N – не требуется
R – необходимо внешнее
- Диаметр рабочего колеса, см
- Исполнение по длине секции
0 – короткая, 1 – удлиненная, 2 – длинная
- Исполнение по выбросу воздуха
1 – прямо, 2 – вверх

Технические характеристики



| Типоразмер | Тип секции | A, мм | B, мм | C, мм |
|------------|------------|-------|-------|-------|
| 6 | V1.0, V2.0 | 1100 | 1100 | 1100 |
| 7 | V1.0, V2.0 | 1100 | 1320 | 1100 |
| 8 | V1.0, V2.0 | 1320 | 1320 | 1100 |
| 8 | V1.1, V2.1 | 1320 | 1320 | 1625 |
| 12 | V1.0, V2.0 | 1435 | 1435 | 1100 |
| 12 | V1.1, V2.1 | 1435 | 1435 | 1625 |

| Типоразмер | Тип секции | A, мм | B, мм | C, мм |
|------------|------------|-------|-------|-------|
| 20 | V1.0, V2.0 | 1660 | 1660 | 1100 |
| 20 | V1.1, V2.1 | 1660 | 1660 | 1625 |
| 25 | V1.1, V2.1 | 2045 | 2045 | 1625 |
| 30 | V1.1, V2.1 | 2485 | 2045 | 1625 |
| 30 | V1.2, V2.2 | 2485 | 2045 | 2150 |
| 35 | V1.2, V2.2 | 2485 | 2485 | 2150 |