

Секции сотового увлажнения



Секция сотового увлажнения

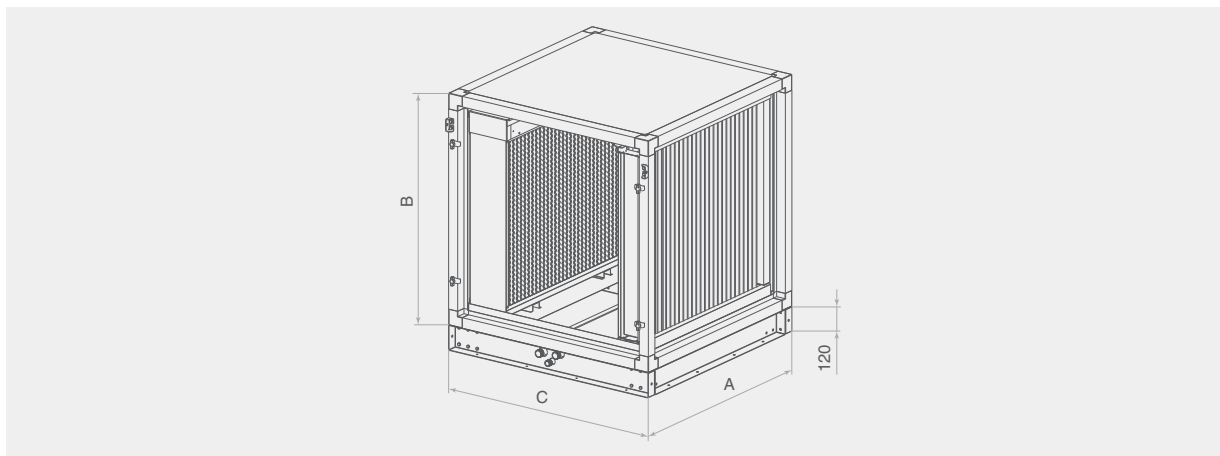
Секции представлены восемью типоразмерами и предназначены для адиабатического увлажнения воздуха циркуляционной водой, поступающей из поддона. Высокая эффективность (КПД до 95%) достигается за счет большой площади испарения воды с поверхности сот. Номинальная эффективность увлажнения: 85% и 95%. Сотовый увлажнитель состоит из кассеты с гигроскопическим материалом, на которую через водораспределитель подается вода, которая, проходя через рифленую

поверхность кассеты увлажнителя, частично испаряется, а оставшаяся стекает в поддон. Камеры увлажнения оснащаются профильным пластиковым каплеуловителем на выходе. Стандартно комплектуются погружным насосом. Высокая гигиеничность достигается за счет увлажнения путем испарения, при котором в воздух попадают только молекулы воды. Кассета сотового увлажнения расположена на специальных направляющих, что позволяет легко извлекать ее из корпуса.

U2.1

- Номинальная эффективность увлажнения
 - 1 – 85%
 - 2 – 95%
- Секция сотового увлажнения

Технические характеристики



Типоразмер	А, мм	В, мм	С, мм	Размеры		Параметры насоса		
				подвод	слив и перелив	Напряжение, В	Мощность, кВт	Ток, А
6	1100	1100	1100	G 3/4"	G1"	1~230	190	6,7
7	1100	1320	1100	G 3/4"	G1"	1~230	190	6,7
8	1320	1320	1100	G 3/4"	G1"	1~230	190	6,7
12	1435	1435	1100	G 3/4"	G1"	1~230	190	6,7
20	1660	1660	1100	G 3/4"	G1"	1~230	350	14
25	2045	2045	1100	G 3/4"	G1"	1~230	350	14
30	2485	2045	1100	G 3/4"	G1"	1~230	350	14
35	2485	2485	1100	G 3/4"	G1"	1~230	350	14