

Секции смешения SUPM SV1/SB



Секция SV1 (подмес сверху)



Секция SB (подмес сбоку)

Применение

Секции смешения с подмесом сверху SUPM SV1 и подмесом сбоку SUPM SB предназначены для установок с рециркуляцией, с резервным вентилятором или для организации забора или выхлопа воздуха в нужном направлении.

Конструкция и материалы

Сервисные панели сверху для SUPM SV1 или сбоку для SUPM SB позволяют подсоединять к ним стандартные заслонки и гибкие вставки соответствующего типоразмера. Рабочий диапазон температур проходящего воздуха от -40°C до +70°C.

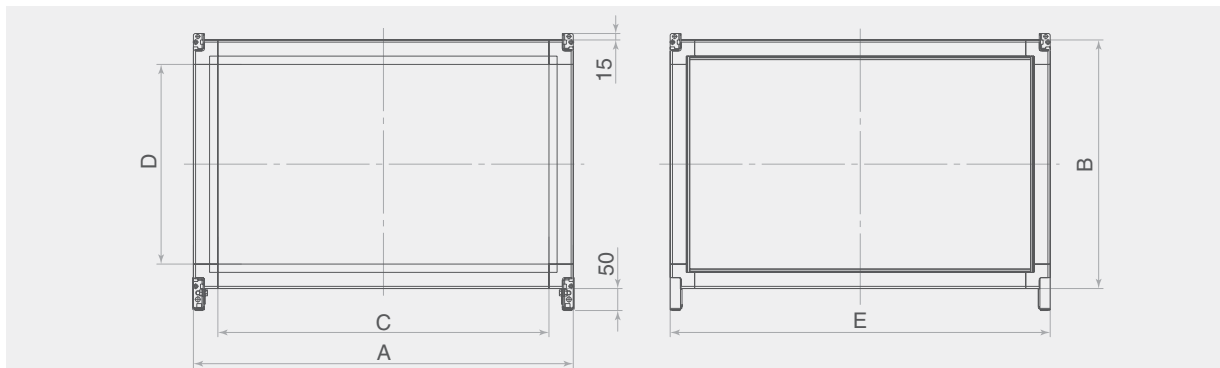
SUPM 60-35 SV1

- Тип установки
- Типоразмер секции, см
- Тип секции (смешение с подмесом сверху)

SUPM 60-35 SB

- Тип установки
- Типоразмер секции, см
- Тип секции (смешение с подмесом сбоку)

Технические характеристики



Типоразмер	A, мм	B, мм	C, мм	D, мм	E, мм (SV1/SB)	Масса, кг (SV1/SB)
50-25	710	470	635	395	470/710	20/25
50-30	710	520	635	445	520/710	21/25
60-30	810	520	735	445	520/810	23/30
60-35	810	570	735	495	570/810	25/31
70-40	910	620	835	545	620/910	29/37
80-50	1010	720	935	645	720/1010	35/44
90-50	1125	740	1050	645	740/1125	40/53
100-50	1225	740	1150	665	740/1225	42/60