

Секции форсуночного орошения



Секция форсуночного орошения

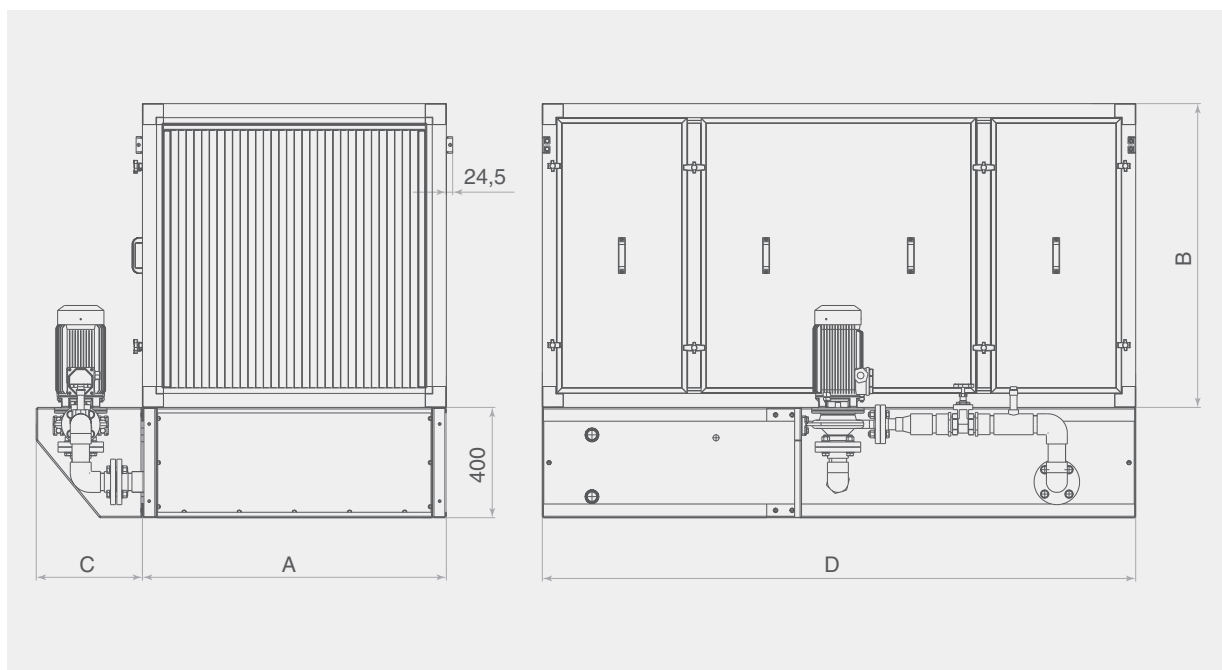
Секции представлены 6 типоразмерами и предназначены для адиабатического увлажнения воздуха. Высокая эффективность (КПД до 95%) обеспечивается встречным распылением воды двумя рядами форсунок (один ряд по потоку воздуха, второй ряд - против потока воздуха). Во время работы секции происходит

дополнительная очистка воздуха за счет прямого контакта с водой. Камеры увлажнения оснащаются выравнивателем потока воздуха на входе и профильным пластиковым каплеуловителем на выходе. Стандартно комплектуются центробежным насосом, а также смотровым окном для контроля работы увлажнителя.

U1.1

- Секция форсуночного орошения

Технические характеристики



Типоразмер	A, мм	B, мм	C, мм	D, мм	Размеры		Параметры насоса		
					подвод	слив и перелив	Напряжение, В	Мощность, кВт	Ток, А
6	1100	1100	385	2150	G 3/4"	G1 1/2"	3~380	3	6,7
7	1100	1320	385	2150	G 3/4"	G1 1/2"	3~380	4	8,7
8	1320	1320	385	2150	G 3/4"	G1 1/2"	3~380	4	8,7
12	1435	1435	385	2150	G 3/4"	G1 1/2"	3~380	5,5	11,6
20	1660	1660	385	2150	G 3/4"	G1 1/2"	3~380	5,5	11,6
25	2045	2045	445	2150	G 3/4"	G1 1/2"	3~380	7,5	14