

## Секции электрического нагрева



Секция электрического нагрева

Секции электрического нагрева представлены четырьмя типоразмерами. Нагревательные элементы трубчатого типа с оребрением, выполненным из стальной гофрированной ленты, навитой на оболочку ТЭН по спирали. Секции нагрева конструктивно имеют две равные по мощности ступени (кроме нагревателей на 90 и 120 кВт, имеющих четыре ступени) для более точного поддержания температуры приточного воздуха и снижения нагрузки на электрическую сеть. Блок нагревательных элементов расположен на специальных направляющих, что позволяет легко извлекать его из корпуса. Нагреватели стандартно оснащены двумя термостатами защиты от перегрева

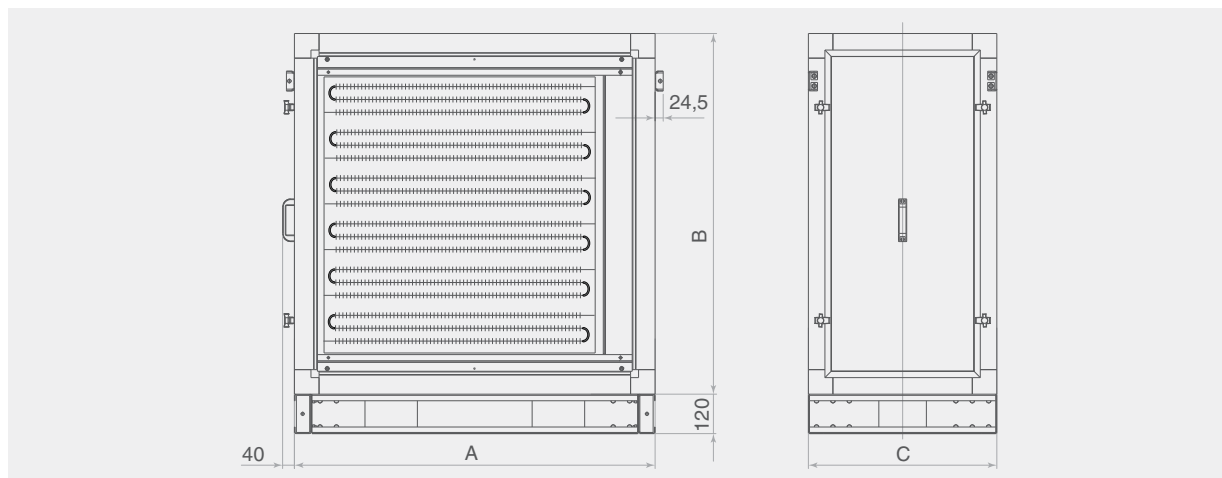
корпуса и воздуха, срабатывающие при температуре 80°C, а также цепью термоконтактов, размыкающихся при перегреве. Скорость потока воздуха через нагреватель должна быть не менее 1 м/с. Плавное регулирование производительности достигается последовательным включением ступеней нагрева, что позволяет точно отслеживать температуру приточного воздуха. Для предотвращения загрязнения нагревателя необходимо перед ним установить воздушный фильтр. При установке нагревателя перед вентилятором необходимо регулировать его мощность таким образом, чтобы не превысить максимально допустимую температуру воздуха, перемещаемого вентилятором.

### E1.90

● Мощность ТЭН, кВт  
(30, 45, 60, 75, 90, 120)

● Секция электрического нагревателя

## Технические характеристики



Типоразмер	A, мм	B, мм	C, мм
6	1100	1100	575
7	1100	1320	575
8	1320	1320	575
12	1435	1435	575