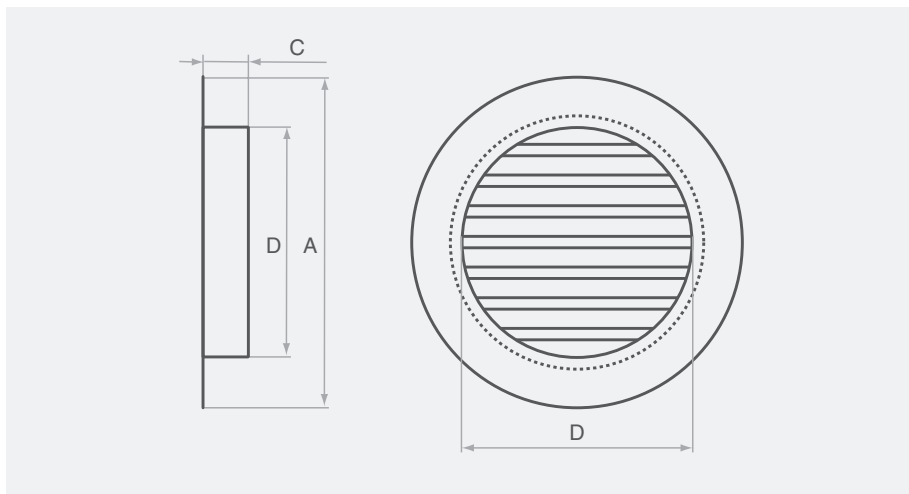


Решетка наружная круглая ALAV

Технические характеристики



Наружные решётки ALAV предназначены для забора свежего воздуха и удаления загрязнённого воздуха из зданий. Они представляют собой круглую раму с установленными в неё неподвижными жалюзи, форма которых препятствует проникновению атмосферных осадков с улицы. С внутренней стороны решетки установлена защитная сетка.

Решётки типоразмером от 100 до 315 мм изготавливаются из алюминия, а решетки типоразмером 500 и 630 мм — из черной стали.

Обозначение характеристик

ALAV 100-RAL9007

- Цвет покрытия
RAL9016 не указывается
- Размер строительного проема D, мм

Модель	D, мм	A, мм	C, мм	m, кг
ALAV 100	99	132	25	0,17
ALAV 125	124	152	25	0,24
ALAV 160	159	189	25	0,41
ALAV 200	199	231	25	0,49
ALAV 250	249	278	28	0,74
ALAV 315	314	350	23	1,94
ALAV 400	399	439	25	2,90
ALAV 500	493	563	70	5,50
ALAV 630	623	693	70	8,80

Примечание

Стандартный цвет покрытия — без покраски (возможно окрашивание в любой цвет, согласно каталогу цветов RAL).