

Клапан дымоудаления КДП-5А

Установка клапанов осуществляется в соответствии с требованиями СНиП 41-01-2003. Клапан КДП-5А предназначен для эксплуатации в закрытых помещениях. Вид климатического исполнения - УХЛ 4 по ГОСТ 15150-69. Клапан КДП-5А рассчитан на эксплуатацию при следующих условиях:

- окружающая среда не должна содержать агрессивных паров и газов в концентрациях, разрушающих металлы и изоляцию;
- предельные рабочие температуры окружающего воздуха: верхнее значение +40°C; нижнее значение +1°C;
- среднеемесячное значение относительной влажности в наиболее теплый и влажный период - 65% при 20°C, верхнее значение относительной влажности - 90% при 20°C.

Клапан не подлежит установке в воздуховодах и каналах:

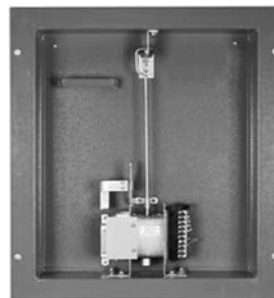
- для помещений категорий А и Б по пожаровзрывобезопасности;
- местных отсосов пожаровзрывоопасных смесей;
- в местах, не подвергаемых периодической очистке по установленному регламенту предотвращения горючих отложений.

Клапаны КДП-5А используются в системах противодымной защиты зданий и предназначены для открывания проема шахты дымоудаления на этаже возникновения пожара. Открытие крышки клапана КДП-5А осуществляется подачей напряжения на катушку электромагнита привода. Закрытие клапана осуществляется вручную при снятом напряжении на электроприводе. Клапаны КДП-5А применяются:

- в системе автоматики типа ГАПУ-2- клапан КДП-5А УХЛ4-01;
- в системе автоматики типа ППСДУ-32- клапан КДП-5А УХЛ4-02;
- в системе автоматики типа ППСДУ-34- клапан КДП-5А УХЛ4-03;

Конструкция клапана КДП-5А предусматривает следующие способы открытия створок:

- дистанционный, с пульта управления с помощью привода;
- автоматический, по сигналам пожарных извещателей с помощью привода;
- ручной.

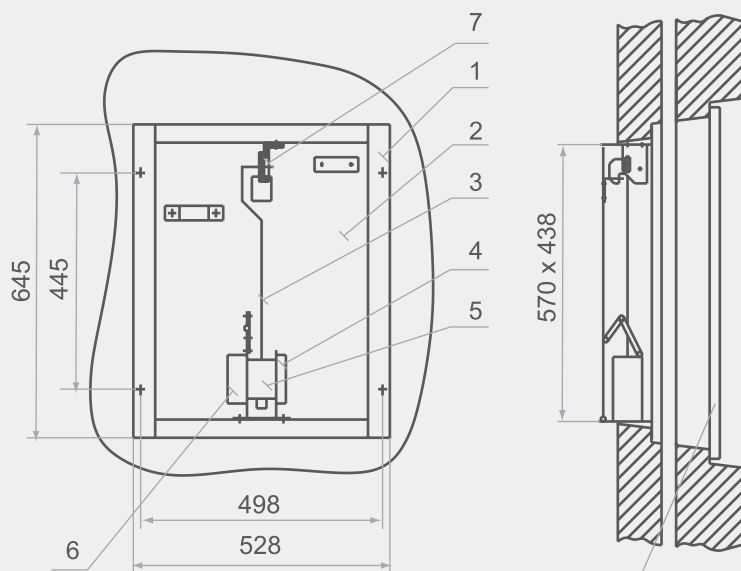


Клапан дымоудаления КДП-5А (поэтажный)

Примечание

Стандартно клапаны КДП-5А комплектуются металлическими решетками для защиты оборудования, размещенного в клапане КДП-5А, от попадания туда посторонних предметов.

Конструктивная схема клапана КДП-5А



Ограждение решетчатое металлическое

Р9 или Р10 ТУ400.28.51.74

Обозначение на схеме

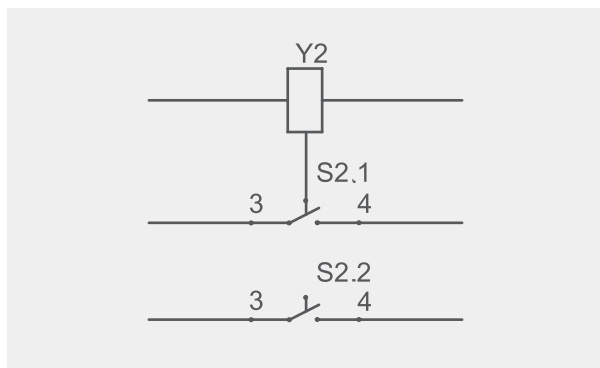
- 1 — корпус клапана;
- 2 — крышка;
- 3 — дистанционное замковое устройство;
- 4 — колодки присоединительные (КДП5А-01) или блок зажимов (КДП5А-02, КДП5А-03), показаны условно;
- 5 — электропривод;
- 6 — выключатели (КПД5А-01) и плата печатная с сигнализаторами (КПД5А-02, КПД5А-03), показаны условно;
- 7 — блокировочный болт.

Клапан дымоудаления КДП-5А

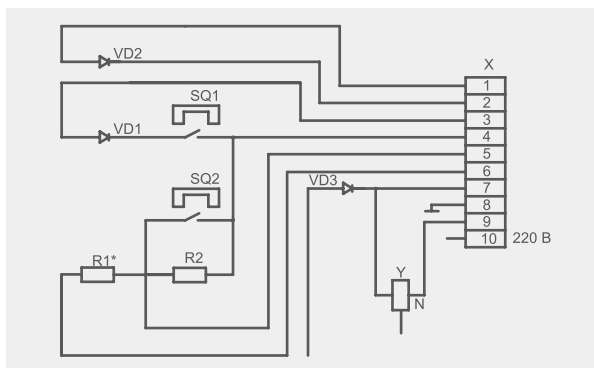
Технические характеристики

| | |
|--|-----------|
| Площадь поперечного сечения, м ² , не менее | 0,2 |
| Установочные размеры, мм | 570×438 |
| Габаритные размеры, мм | 645×528 |
| Сопrotивление воздухогазопроницанию (газопроницанию) в закрытом положении, 1/кг-м | 4×104 |
| Предел огнестойкости закрытого клапана со стороны канала дымоудаления, мин. не менее | 30 (EI30) |
| Инерционность срабатывания, с, не более | 1 |
| Тяговое усилие электромагнита электропривода, кгс, не менее | 0,64 |
| Напряжение электропривода, В | 220+/-22 |
| Потребляемый ток электропривода, не более, А | 2,8 |
| Масса клапана, кг, не более | 13,5 |
| Удельная масса, кг/А, не более | 4,82 |
| Импульс подачи напряжения, с, не более | 4 |

Принципиальная схема КДП-5А-01



Принципиальная схема КДП-5А-02



Принципиальная схема КДП-5А-03

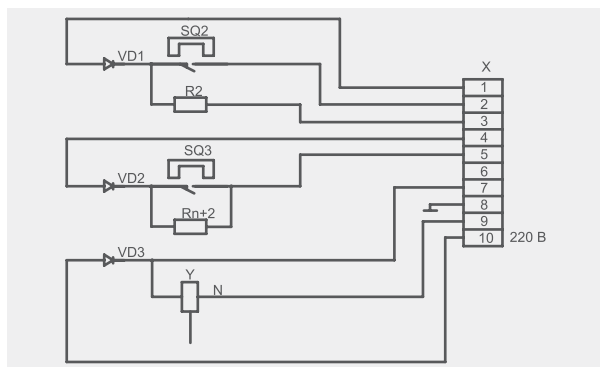


Схема ограждения клапана

