

Кронштейн SK



Кронштейн SK изготовлен из оцинкованного стального листа. Предназначен как для потолочного так и для стенового крепления вентиляторов типа SK.

SK-100

- Присоединительный диаметр, мм
- Кронштейн

Хомут SH

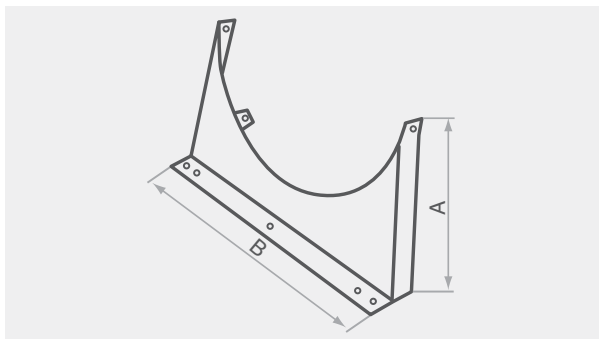


Предназначен для соединения элементов системы, изготовлен из полосы оцинкованной стали с резиной для уплотнения и снижения вибрации. Стяжка двумя болтами.

SH-100

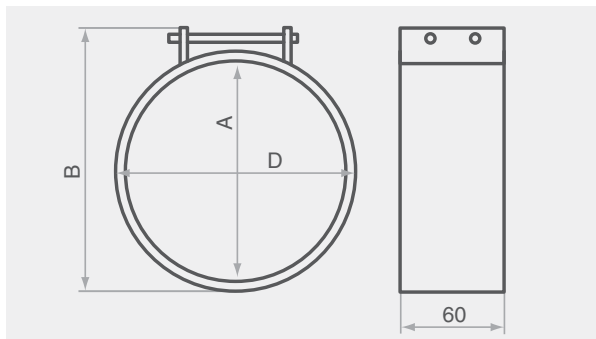
- Присоединительный диаметр, мм
- Хомут

Технические характеристики



Модель	A, мм	B, мм	Масса, кг
SK 100	175	310	0,29
SK 125	175	310	0,29
SK 160	220	400	0,40
SK 200	220	400	0,40
SK 250	220	400	0,40
SK 315	250	465	0,49

Технические характеристики



Модель	A, мм	D, мм	B, мм	Масса, кг
SH 100	100	118	148	0,24
SH 125	125	145	174	0,27
SH 160	160	178	212	0,32
SH 200	200	218	253	0,39
SH 250	250	268	304	0,46
SH 315	315	333	370	0,55