

Электрические нагреватели SUPM SPH-E



Электрический нагреватель SPH-E

Монтаж

Электрические нагреватели устанавливаются как в напольном, так и в подвесном исполнении путём трансформации ножек в кронштейны для подвеса без использования дополнительных деталей. Для предотвращения загрязнения нагревателя необходимо перед ним на расстоянии не менее 1 м установить воздушный фильтр.

При установке нагревателя перед вентилятором необходимо регулировать его мощность таким образом, чтобы не превысить максимально допустимую температуру воздуха, перемещаемого вентилятором.

Применение

Электрические нагреватели SUPM SPH-E предназначены для подогрева воздуха и других невзрывоопасных газовых смесей в системах вентиляции и кондиционирования воздуха.

Конструкция и материалы

Нагреватели SUPM SPH-E представлены восемью типоразмерами, в каждом из которых доступны различные мощностные модификации, что увеличивает функциональные возможности данного типа оборудования. Нагревательные стержни трубчатого типа изготовлены из нержавеющей стали и укреплены алюминиевыми распорками для предотвращения вибраций.

Все нагреватели конструктивно имеют две равные по мощности ступени (кроме нагревателя на 22,5 кВт, имеющего ступени 7,5 кВт и 15 кВт) для более точного поддержания температуры приточного воздуха

и снижения нагрузки на электрическую сеть. Класс изоляции корпуса IP 40. Рабочий диапазон температур проходящего воздуха от -40°C до $+40^{\circ}\text{C}$.

Защита от перегрева

Нагреватели стандартно оснащены 2 термостатами защиты от перегрева корпуса и воздуха, срабатывающие при температуре 80°C , а также цепью термоконтактов, которая размыкается в случае перегрева. Скорость потока воздуха через нагреватель должна быть не менее 1 м/с.

Регулирование

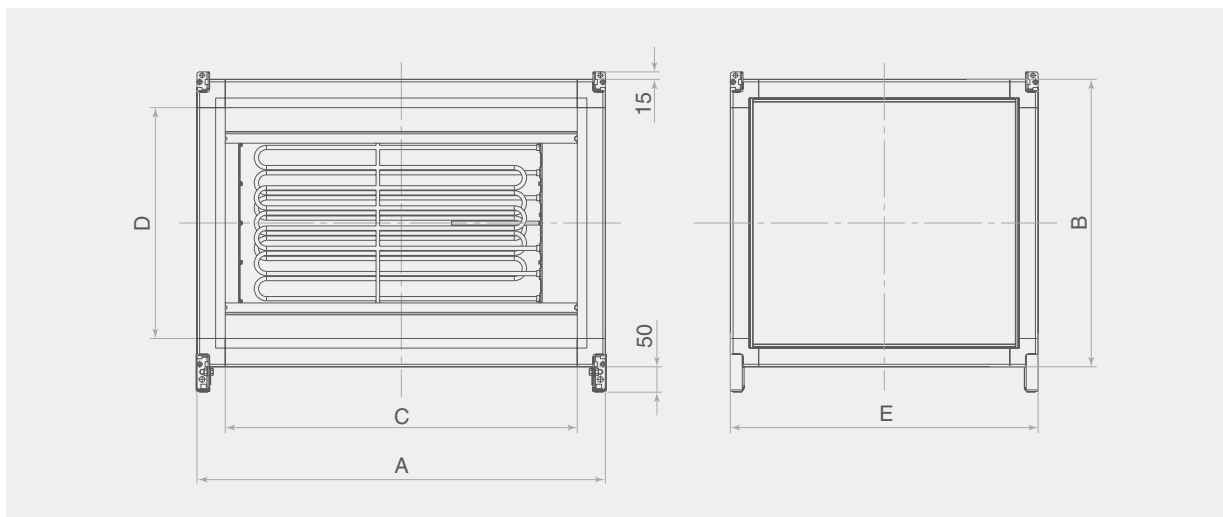
теплопроизводительности

Теплопроизводительность нагревателей SUPM SPH-E регулируется автоматически с помощью блоков управления. Плавное регулирование производительности достигается последовательным включением ступеней нагрева, что позволяет точно отслеживать температуру приточного воздуха.

SUPM 60-35 SPH-E/30

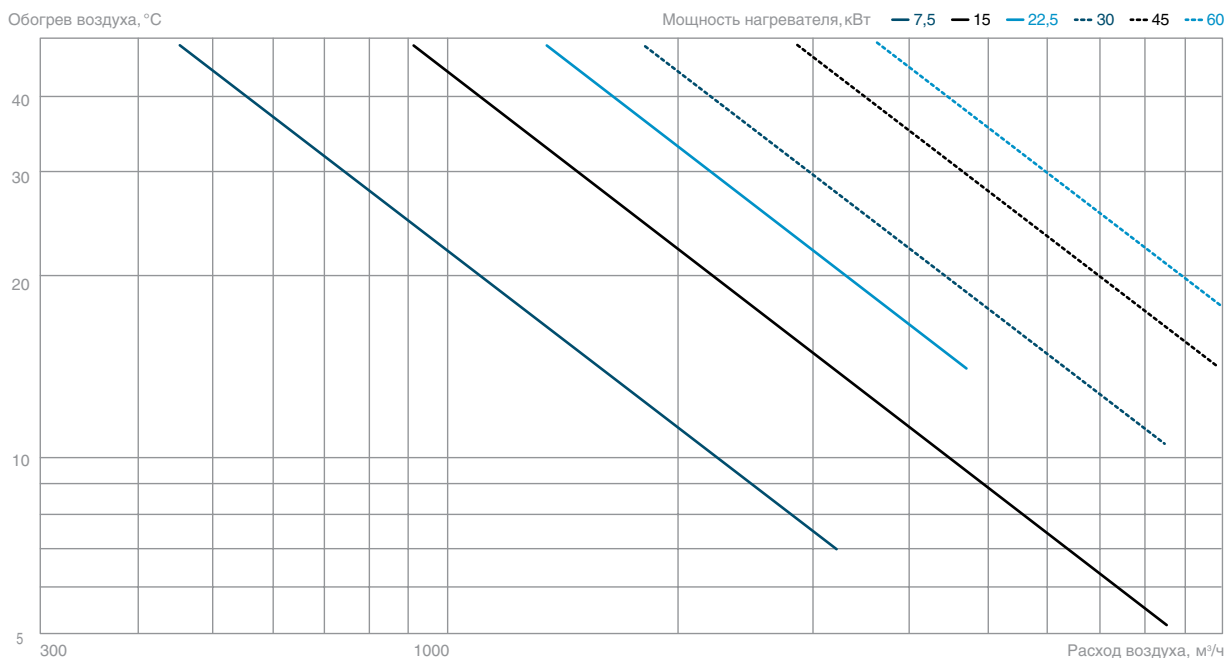
- Тип установки
- Типоразмер секции, см
- Тип секции электрического нагревателя
- Мощность тэнов, кВт

Технические характеристики



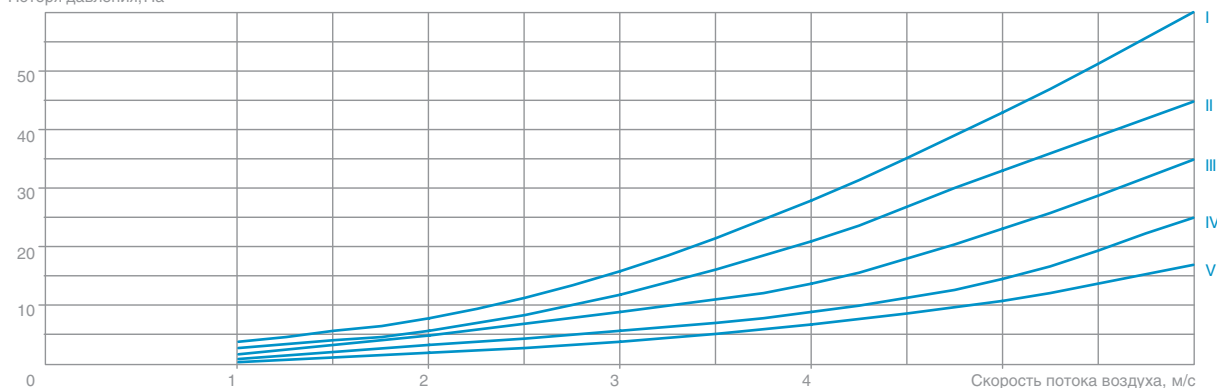
Электрические нагреватели SUPM SPH-E

Типоразмер	A, мм	B, мм	C, мм	D, мм	E, мм	Мощность нагревателя, кВт	Масса, кг	Номер аэродинамической кривой
50-25	710	470	635	395	510	7,5	30	II
					610	15	36	IV
					710	22,5	42	V
50-30	710	520	635	445	510	7,5	30	II
					610	15	28	IV
					710	22,5	43	V
60-30	810	520	735	445	610	15	42	III
					710	22,5	48	IV
					840	30	54	V
60-35	810	570	735	495	610	15	43	II
					710	22,5	50	III
					840	30	56	IV
70-40	910	620	835	545	610	15	48	I
					610	30	48	II
					840	45	63	II
					840	60	63	III
80-50	1010	720	935	645	610	15	54	I
					610	30	54	I
					840	45	71	I
					840	60	71	I
90-50	1125	740	1050	645	610	30	59	I
					840	45	77	II
					840	60	77	II
100-50	1225	740	1150	665	840	45	81	II
					840	60	81	II



Типоразмер	Мощность, кВт	Ток, А	Напряжение, В	Количество тэнов		Силовой кабель	Кабель цепи защиты
				2,5 кВт	5,0 кВт		
50-25	7,5	11,3	3~380	3	—	1×ВВГ 4×2,5	МКШ 2×0,75
	15	22,6	3~380	6	—	2×ВВГ 4×2,5	МКШ 2×0,75
	22,5	33,9	3~380	9	—	2×ВВГ 4×2,5	МКШ 2×0,75
50-30	7,5	11,3	3~380	3	—	1×ВВГ 4×2,5	МКШ 2×0,75
	15	22,6	3~380	6	—	2×ВВГ 4×2,5	МКШ 2×0,75
	22,5	33,9	3~380	9	—	2×ВВГ 4×2,5	МКШ 2×0,75
60-30	15	22,6	3~380	6	—	2×ВВГ 4×2,5	МКШ 2×0,75
	22,5	33,9	3~380	9	—	2×ВВГ 4×2,5	МКШ 2×0,75
	30	45,1	3~380	12	—	2×ВВГ 4×6,0	МКШ 2×0,75
60-35	15	22,6	3~380	6	—	2×ВВГ 4×2,5	МКШ 2×0,75
	22,5	33,9	3~380	9	—	2×ВВГ 4×2,5	МКШ 2×0,75
	30	45,1	3~380	12	—	2×ВВГ 4×6,0	МКШ 2×0,75
70-40	15	22,6	3~380	6	—	2×ВВГ 4×2,5	МКШ 2×0,75
	30	45,1	3~380	—	6	2×ВВГ 4×6,0	МКШ 2×0,75
	45	67,6	3~380	6	6	2×ВВГ 4×10	МКШ 2×0,75
	60	90,1	3~380	—	12	2×ВВГ 4×10	МКШ 2×0,75
80-50	15	22,6	3~380	6	—	2×ВВГ 4×2,5	МКШ 2×0,75
	30	45,1	3~380	—	6	2×ВВГ 4×6,0	МКШ 2×0,75
	45	67,6	3~380	6	6	2×ВВГ 4×10	МКШ 2×0,75
	60	90,1	3~380	—	12	2×ВВГ 4×10	МКШ 2×0,75
90-50	30	45,1	3~380	—	6	2×ВВГ 4×6,0	МКШ 2×0,75
	45	67,6	3~380	6	6	2×ВВГ 4×10	МКШ 2×0,75
	60	90,1	3~380	—	12	2×ВВГ 4×10	МКШ 2×0,75
100-50	45	67,6	3~380	6	6	2×ВВГ 4×10	МКШ 2×0,75
	60	90,1	3~380	—	12	2×ВВГ 4×10	МКШ 2×0,75

Потеря давления, Па



Мощность, кВт	Типоразмер								
7,5	50-25	50-30	—	—	—	—	—	—	—
15	50-25	50-30	60-30	60-35	70-40	80-50	—	—	—
22,5	50-25	50-30	60-30	60-35	—	—	—	—	—
30	—	—	60-30	60-35	70-40	80-50	90-50	—	—
45	—	—	—	—	70-40	80-50	90-50	100-50	—
60	—	—	—	—	70-40	80-50	90-50	100-50	—