

Канал-ВКО

Конструкция охладителя представляет собой корпус выполненный из оцинкованной стали, внутри которого устанавливается теплообменник, каплеуловитель и поддон.

ТЕПЛООБМЕННИК выполнен из медных трубок, с алюминиевым оребрением, расположенных в шахматном порядке.

КАПЛЕУЛОВИТЕЛИ имеют набор специальных пластиковых пластин, которые эффективно улавливают конденсат и собирают его в поддон, который расположен в нижней части корпуса охладителя.

ПОДДОН дополнительно теплоизолирован и снабжен отводным патрубком для слива конденсата.

Канальные охладители имеют унифицированные размеры, что позволяет универсально сочетать их с другими элементами канальной вентиляции, обеспечивает удобство монтажа и обслуживания в условиях ограниченного пространства.

ВНИМАНИЕ!

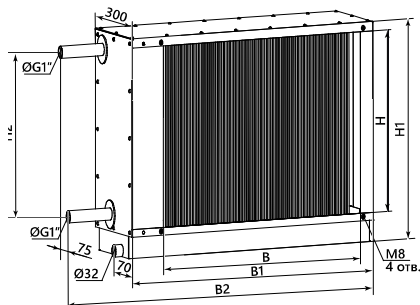
При присоединении входного и выходного патрубков теплообменника к сети необходимо соблюдать особую осторожность. В процессе монтажа ЗАПРЕЩАЕТСЯ подгибать и деформировать патрубки.

Воздухоохладитель предназначен только для исключительно горизонтального расположения при эксплуатации.

- предназначены для охлаждения и осушения приточного, рециркуляционного воздуха или их смеси;
- в компактных стационарных системах вентиляции и кондиционирования производственных, общественных или жилых зданий;
- охладители присоединяются непосредственно к воздуховодам прямоугольного сечения;
- обрабатываемый воздух не должен содержать твердые, волокнистые, клейкие или агрессивные примеси, способствующие коррозии меди, алюминия, цинка;
- в качестве хладагента в охладителях могут использоваться вода или незамерзающие смеси;
- максимально допустимое давление жидкости в охладителях составляет 1,6 МПа.



Канал-ВКО-40-20



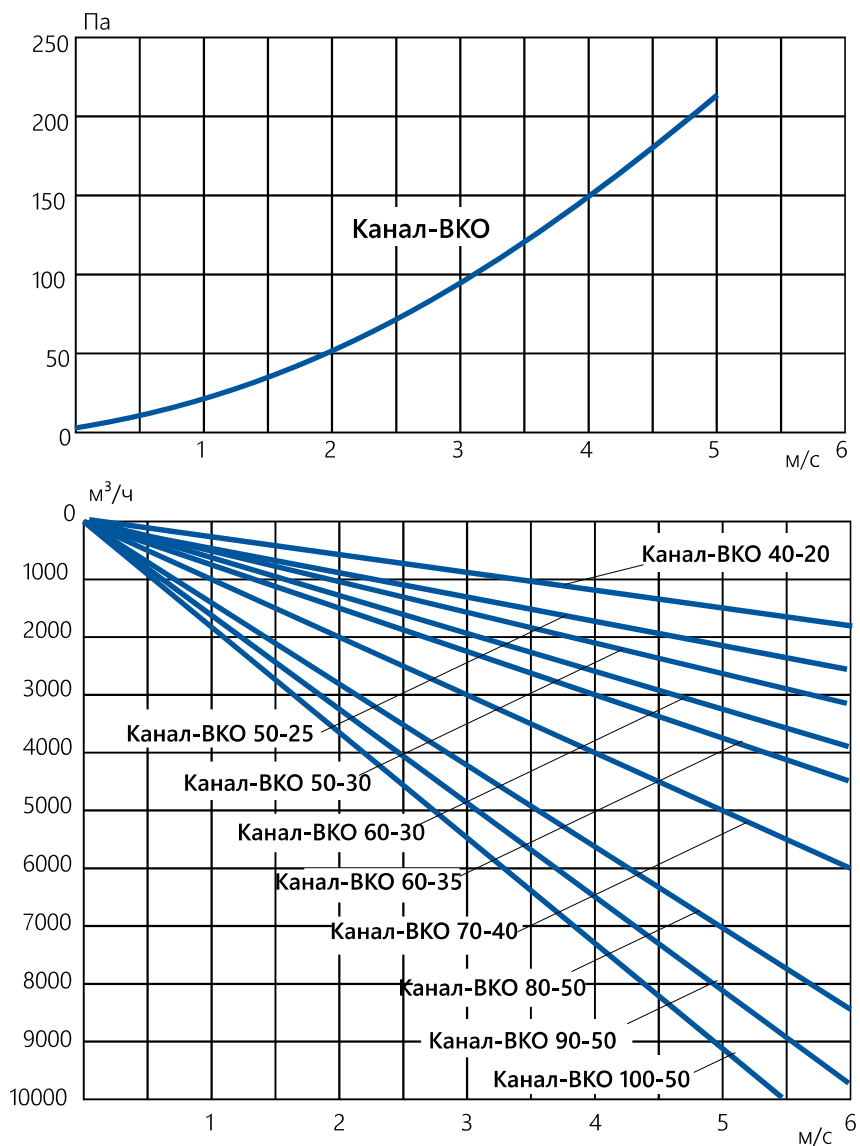
- канальный водяной воздухоохладитель
- типоразмер (по прямоугольному присоединительному сечению ВxН)

ПРИМЕЧАНИЕ:

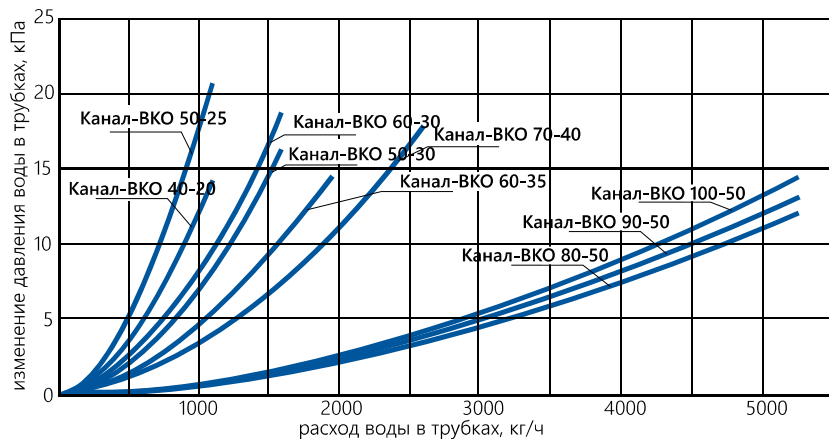
Канальный воздухоохладитель поставляется в комплекте с каплеуловителем и поддоном. Сифон заказывается и поставляется отдельно.

ТИПОРАЗМЕР	Размеры, мм						Масса кг, не более
	В	В1	В2	Н	Н1	Н2	
Канал-ВКО-40-20	400	552	629	200	281	160	16
Канал-ВКО-50-25	500	652	729	250	331	210	19
Канал-ВКО-50-30	500	652	729	300	381	260	21
Канал-ВКО-60-30	600	752	829	300	431	310	23
Канал-ВКО-60-35	600	752	829	350	431	310	25
Канал-ВКО-70-40	700	852	929	400	481	360	28
Канал-ВКО-80-50	800	952	1029	500	581	460	38
Канал-ВКО-90-50	900	1052	1129	500	581	460	42
Канал-ВКО-100-50	1000	1152	1229	500	581	460	45

Канал-ВКО



ГИДРАВЛИЧЕСКИЕ ХАРАКТЕРИСТИКИ



Канал-ВКО

Канал-ВКО-40-20

L, м³/ч	твн, С	вода 7/12				
		твк, С	Q, кВт	Гж, кг/ч	dPж, кПа	dPв, Па
500	35	19	4,1	711	6,5	46
	33	18	4	678	6	46
	30	16	3,4	586	4,6	46
	28	14	2,3	398	2,3	46
700	35	20	5,4	928	10,5	80
	33	19	5,1	878	9,5	80
	30	17	4,4	762	7,3	80
	28	15	3	516	3,7	80
900	35	22	6	1028	12,5	117
	33	20,5	5,8	990	11,7	117
	30	18	5,3	905	9,9	117
	28	16	3,6	612	5	117
1100	35	24	6	1025	12,5	163
	33	22,5	5,7	983	11,7	163
	30	20	5,4	922	10,4	163
	28	18	3,6	622	5,2	163

Канал-ВКО-50-25

L, м³/ч	твн, С	вода 7/12				
		твк, С	Q, кВт	Гж, кг/ч	dPж, кПа	dPв, Па
800	35	20	6	1030	18,6	55
	33	19	5,9	1003	17,5	55
	30	17	5,1	871	13,6	55
	28	14	3,7	636	7,9	55
1000	35	23	6	1030	18,6	75
	33	21,5	5,8	997	17,3	75
	30	19	5,4	922	15,1	75
	28	16	4	680	8,8	75
1200	35	24,8	6	1030	18,6	99
	33	24	5,2	888	14,1	99
	30	22	4,7	805	11,7	99
	28	18	4	679	8,8	99
1400	35	26	6	1029	18,6	124
	33	25	5,2	892	14,2	124
	30	23	4,8	822	12,3	124
	28	20	3,7	631	7,7	124

Канал-ВКО-50-30

L, м³/ч	твн, С	вода 7/12				
		твк, С	Q, кВт	Гж, кг/ч	dPж, кПа	dPв, Па
1100	35	18,8	8,8	1510	14,8	70
	33	18	8,7	1493	14,6	70
	30	16	7,5	1290	11,1	70
	28	14	5,1	875	5,5	70
1400	35	22,4	8,8	1510	14,8	97
	33	21	8,6	1468	13,9	97
	30	18	8,2	1408	13	97
	28	16	5,6	952	6,4	97
1700	35	25	8,4	1441	13,5	130
	33	23	8,4	1432	13,5	130
	30	21	7,5	1282	11	130
	28	18	5,6	961	6,5	130
2000	35	26	8,8	1503	14,6	168
	33	25	7,4	1274	10,8	168
	30	23	6,8	1174	9,4	168
	28	20	5,3	901	5,8	168

Канал-ВКО-60-30

L, м³/ч	твн, С	вода 7/12				
		твк, С	Q, кВт	Гж, кг/ч	dPж, кПа	dPв, Па
1300	35	21	9	1550	17,8	68
	33	20	8,7	1497	16,7	68
	30	18	7,6	1307	12,9	68
	28	15	5,6	959	7,6	68
1700	35	24	9	1550	17,8	102
	33	22,5	8,9	1520	17,1	102
	30	20	6,3	1084	9,5	102
	28	17	6,2	1059	9	102
2100	35	26	9	1550	17,8	139
	33	24,5	8,6	1471	16,6	139
	30	21	6,5	1122	10	139
	28	19	6,2	1067	9	139
2500	35	27	9	1550	17,8	177
	33	25,5	8,5	1463	16,5	177
	30	23,5	7,9	1362	14,1	177
	28	21	5,7	983	8	177

Канал-ВКО-60-35

L, м³/ч	твн, С	вода 7/12				
		твк, С	Q, кВт	Гж, кг/ч	dPж, кПа	dPв, Па
1500	35	20,4	11	1890	13,8	66
	33	19	11	1881	13,7	66
	30	18	8,8	1508	9	66
	28	16	6	1020	4,4	66
2000	35	23,9	11	1890	13,8	101
	33	22,2	10,8	1850	13,3	101
	30	20	9,8	1676	11,2	101
	28	17	7,3	1246	6,6	101
2500	35	25,9	11	1890	13,8	140
	33	24,5	10	1721	11,7	140
	30	22	9,8	1676	11,2	140
	28	18	8,2	1414	8,2	140
3000	35	27	11	1890	13,8	188
	33	25,5	10,2	1756	12,2	188
	30	23,5	9,5	1635	10,5	188
	28	19	8,9	1524	9,3	188

Канал-ВКО-70-40

L, м³/ч	твн, С	вода 7/12				
		твк, С	Q, кВт	Гж, кг/ч	dPж, кПа	dPв, Па
2000	35	20,6	14,5	2490	16,6	68
	33	21	9,5	1623	7,7	68
	30	20,5	9,3	1592	7,4	68
	28	16	7,9	1361	5,4	68
2600	35	23,7	14,5	2490	16,6	96
	33	22,5	13,6	2324	14,4	96
	30	21	11,4	1961	10,5	96
	28	17	9,4	1619	7,7	96
3200	35	25,6	14,5	2490	16,6	131
	33	23,8	14,5	2433	15,8	131
	30	22	12,5	2146	12,7	131
	28	17,5	11,1	1901	10	131
3800	35	27	14,5	2490	16,6	172
	33	25	14,1	2420	15,6	172
	30	23	13	2230	13,6	172
	28	18	12,5	2149	12,6	172

Канал-ВКО

Канал-ВКО-80-50

L, м ³ /ч	твн, С	вода 7/12				
		твк, С	Q, кВт	Гж, кг/ч	dPж, кПа	dPв, Па
2500	35	20	19,3	3315	5,3	52
	33	19	18,3	3135	4,8	52
	30	17	15,6	2723	3,7	52
	28	14	11,6	1988	2,2	52
3500	35	21	25,1	4306	8,5	85
	33	20	23,5	4029	7,5	85
	30	18	20,5	3519	5,9	85
	28	15	15,1	2582	3,4	85
4500	35	21,9	29,7	5100	11,5	124
	33	21	27,5	4717	10	124
	30	19	24,2	4148	7,9	124
	28	16	17,9	3061	4,6	124
5500	35	24,1	29,7	5100	11,5	170
	33	22,3	29,3	5030	11,2	170
	30	20	26,9	4609	9,5	170
	28	17	20	3426	5,6	170

Канал-ВКО-90-50

L, м ³ /ч	твн, С	вода 7/12				
		твк, С	Q, кВт	Гж, кг/ч	dPж, кПа	dPв, Па
3500	35	18,1	30	5140	12,8	74
	33	17	29,8	5109	12,6	74
	30	15	25,7	4389	9,6	74
	28	14	16,2	2783	4,4	74
4500	35	21,8	30	5140	12,8	106
	33	20	29,4	5042	12,3	106
	30	18	26,4	4525	10,2	106
	28	16	17,9	3061	5	106
5500	35	24	30	5140	12,8	142
	33	22	30	5136	12,8	142
	30	19	29,6	5070	12,4	142
	28	17	20	3426	9,3	142
6500	35	25,5	30	5140	12,8	186
	33	24	27,7	4741	11	186
	30	21,5	27	4631	10,5	186
	28	21,4	18	3675	7	186

Канал-ВКО-100-50

L, м ³ /ч	твн, С	вода 7/12				
		твк, С	Q, кВт	Гж, кг/ч	dPж, кПа	dPв, Па
4000	35	20,1	30	5150	14	76
	33	19	29,3	5016	13,3	76
	30	17	25,4	4357	10,3	76
	28	15	17,2	2951	5,1	76
5200	35	23,4	30	5150	14	113
	33	22	28,7	4916	12,9	113
	30	19	28	4793	12,2	113
	28	16	20,6	3537	7,1	113
6300	35	25,2	30	5150	14	150
	33	24	27,2	4660	11,7	150
	30	21,5	26,2	4488	11	150
	28	17	22,9	3924	8,6	150
7500	35	26,6	30	5150	14	198
	33	25	27,9	4776	12,1	198
	30	23	25,7	4401	10,5	198
	28	19	22,2	3810	8,1	198

ДОПОЛНИТЕЛЬНАЯ КОМПЛЕКТАЦИЯ

СОЕДИНИТЕЛЬ - каждая система отвода конденсата должна быть снабжена отдельным сифоном-соединителем для отвода конденсата, который устанавливается со стороны разряжения.

СОЕДИНИТЕЛЬ служит для отвода конденсата при работе воздухоохладителя в системах кондиционирования и вентиляции. В отличие от привычных устройств для слива, изготавливается из полипропилена, устойчивого к коррозии и гниению. Более подробную информацию-описание соединителя можно найти в соответствующем разделе данного каталога.

СОЕДИНИТЕЛЬ является отдельным изделием и заказывается отдельно от воздухоохладителя.