

Канал-ЭКВ-К

КОРПУС и коммутационный ЩИТ канального электрического воздухонагревателя изготавливаются из оцинкованной стали.

Нагревательные элементы выполнены из нержавеющей стали.

Воздухонагреватель оборудован двухступенчатой ЗАЩИТОЙ от перегрева.

Датчик первой ступени (с автоматическим возвратом в исходное положение) срабатывает, когда температура воздуха на корпусе нагревателя достигает 60° С.

Датчик второй ступени (с ручным возвратом в исходное положение) срабатывает, когда температура воздуха на корпусе нагревателя достигает 90° С.

Если вентиляционная система, в состав которой входит электрический воздухонагреватель, регулируется вручную, при отключении системы сначала необходимо отключить воздухонагреватель, а после полного охлаждения ТЭНа - вентилятор.

ВНИМАНИЕ! Подавать напряжение на Канал-ЭКВ-К при выключенном вентиляторе не допускается!

Регулировка мощности нагрева может осуществляться плавно, с помощью электрического регулятора мощности.

- для нагрева воздуха в стационарных системах вентиляции и кондиционирования воздуха производственных, общественных и жилых зданий;
- для установки в круглых вентиляционных каналах;
- воздух не должен содержать липких и волокнистых материалов, взрывоопасных газовых смесей и агрессивных веществ;
- содержание пыли и других твердых примесей не более 0,1 г/м³;
- максимальная температура воздуха на выходе из воздухонагревателя составляет 40° С;
- минимальный расход воздуха соответствует расходу при минимальной скорости воздуха 1,5 м/с;
- напряжение питания воздухонагревателя - 220 В или 380 В в зависимости от модели нагревателя.
- Класс защиты IP40.



Рекомендации

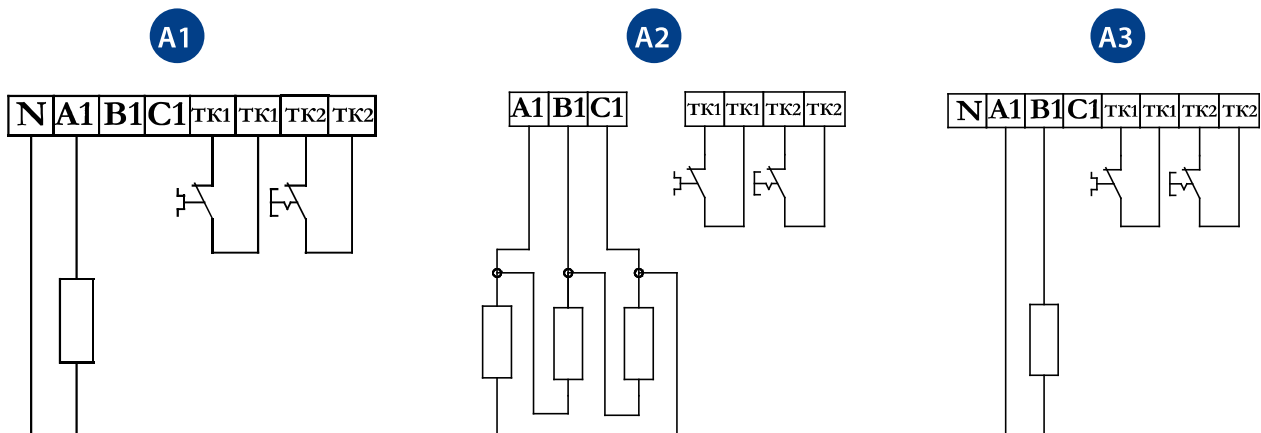
Необходимую теплопроизводительность электрического нагревателя можно вычислить по формуле

$$Q = \frac{L \cdot \rho \cdot C_p \cdot (t_{\text{вых}} - t_{\text{вх}})}{3600}, \text{ кВт}$$

где L – расход нагреваемого воздуха, м³/ч
 ρ – плотность воздуха, кг/м³
 C_p – теплоемкость воздуха, кДж/кг·°С
 t_{вх}, t_{вых} – начальная и конечная температуры нагреваемого воздуха, °С

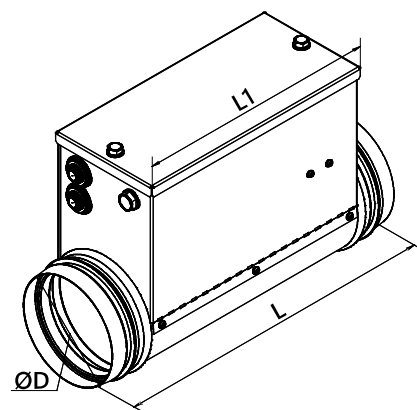
Канал-ЭКВ-К-200-4,5

- электрический канальный воздухонагреватель для круглых каналов
- размер (по кругу присоединительному сечению)
- мощность (кВт)



L1; L2; L3 - сеть; N - нейтраль; F1 - защита от перегрева 60° С; F2 - защита от перегрева 90° С.

Канал-ЭКВ-К



ТИПОРАЗМЕР	Размеры, мм			Мощность, кВт	Напряжение питания, ~В	Потребляемый ток, А	Мин. поток воздуха м³/ч	Масса кг, не более	Схема подключения
	L	L1	D						
Канал-ЭКВ-К - 100 - 0,6	300	220	100	0,6	220	2,73	45	1,4	A-1
Канал-ЭКВ-К - 100 - 1,2	300	220	100	1,2	220	5,45	45	1,4	A-1
Канал-ЭКВ-К - 125 - 0,8	300	220	125	0,8	220	3,64	70	1,4	A-1
Канал-ЭКВ-К - 125 - 1,6	300	220	125	1,6	220	7,27	70	2,6	A-1
Канал-ЭКВ-К - 125 - 2,4	300	220	125	2,4	220	10,91	70	2,6	A-1
Канал-ЭКВ-К - 150 - 1,5	380	300	150	1,5	220	7	110	2,7	A-1
Канал-ЭКВ-К - 150 - 3,0	380	300	150	3,0	220	14	110	3,1	A-1
Канал-ЭКВ-К - 150 - 4,5	380	300	150	4,5	380	11,84	110	3,2	A-3
Канал-ЭКВ-К - 150 - 6,0	380	300	150	6,0	380	9,12	110	3,6	A-2
Канал-ЭКВ-К - 160 - 1,5	380	300	160	1,5	220	7	110	2,9	A-1
Канал-ЭКВ-К - 160 - 3,0	380	300	160	3,0	220	14	110	3,1	A-1
Канал-ЭКВ-К - 160 - 4,5	380	300	160	4,5	380	11,84	110	3,2	A-3
Канал-ЭКВ-К - 160 - 6,0	380	300	160	6,0	380	9,12	110	3,5	A-2
Канал-ЭКВ-К - 200 - 3,0	380	300	200	3,0	220	14	170	3,3	A-1
Канал-ЭКВ-К - 200 - 4,5	380	300	200	4,5	380	11,84	170	3,7	A-3
Канал-ЭКВ-К - 200 - 6,0	380	300	200	6,0	380	9,12	170	4,8	A-2
Канал-ЭКВ-К - 250 - 3,0	400	250	250	3,0	220	14	270	5,0	A-1
Канал-ЭКВ-К - 250 - 4,5	400	250	250	4,5	380	11,84	270	5,4	A-3
Канал-ЭКВ-К - 250 - 6,0	400	250	250	6,0	380	9,12	270	5,8	A-2
Канал-ЭКВ-К - 250 - 9,0	400	250	250	9,0	380	13,67	270	6,3	A-2
Канал-ЭКВ-К - 315 - 3,0	380	300	315	3,0	380	9	415	6,5	A-3
Канал-ЭКВ-К - 315 - 6,0	380	300	315	6,0	380	18	415	6,8	A-3
Канал-ЭКВ-К - 315 - 9,0	380	300	315	9,0	380	13,67	415	7,1	A-2
Канал-ЭКВ-К - 315 - 12,0	380	300	315	12,0	380	18,23	415	7,4	A-2
Канал-ЭКВ-К - 315 - 15,0	380	300	315	15,0	380	22,8	415	7,9	A-2