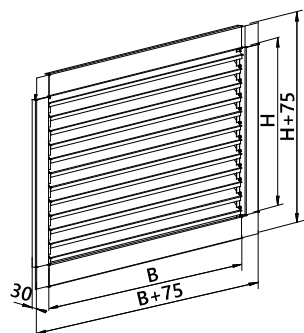


ДОПОЛНИТЕЛЬНАЯ КОМПЛЕКТАЦИЯ ВЕНТИЛЯТОРОВ Канал-КВАРК-КП и Канал-КВАРК-КП-ЕС

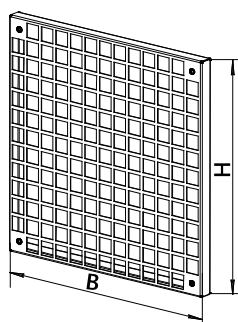
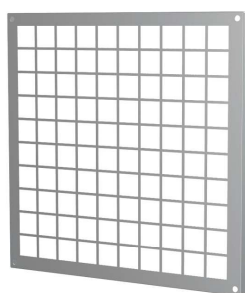


- решетка нерегулируемая
- типоразмер

Канал-РКО (РКА)-40-40

- специальный типоряд для комплектации с вентиляторами Канал-КВАРК-КП и Канал-КВАРК-КП-ЕС;
- устанавливаются на выброс вентилятора.

ТИПОРАЗМЕР	Размеры, мм		Масса кг, не более	
	В	Н	Канал-РКА	Канал-РКО
Канал-РКО (РКА)-40-40	330	330	1,1	1,43
Канал-РКО (РКА)-42-42	350	350	1,2	1,56
Канал-РКО (РКА)-46-46	390	390	1,4	1,82
Канал-РКО (РКА)-50-50	430	430	1,7	2,21
Канал-РКО (РКА)-67-67	600	600	3,1	4,03
Канал-РКО (РКА)-80-80	730	730	4,3	5,59
Канал-РКО (РКА)-100-100	930	930	6,8	8,84



- сетка защитная
- типоразмер

Канал-сетка-40-40

- специальный типоряд для комплектации с вентиляторами Канал-КВАРК-КП и Канал-КВАРК-КП-ЕС;
- устанавливаются на всас и выброс вентилятора.

ТИПОРАЗМЕР	Размеры, мм		Масса кг, не более
	В	Н	
Канал-сетка-40-40	330	330	0,61
Канал-сетка-42-42	350	350	0,74
Канал-сетка-46-46	390	390	0,83
Канал-сетка-50-50	430	430	0,93
Канал-сетка-67-67	600	600	1,7
Канал-сетка-80-80	730	730	2,5
Канал-сетка-100-100	930	930	3,73