

Канал-РКО, Канал-РКА

Решетки изготавливаются из унифицированных элементов, выполненных из оцинкованной стали (Канал-РКО) или алюминиевого профиля (Канал-РКА).

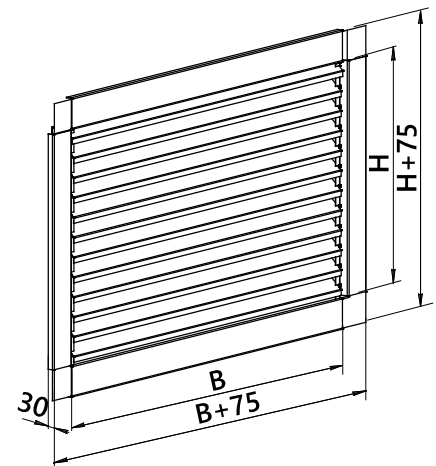
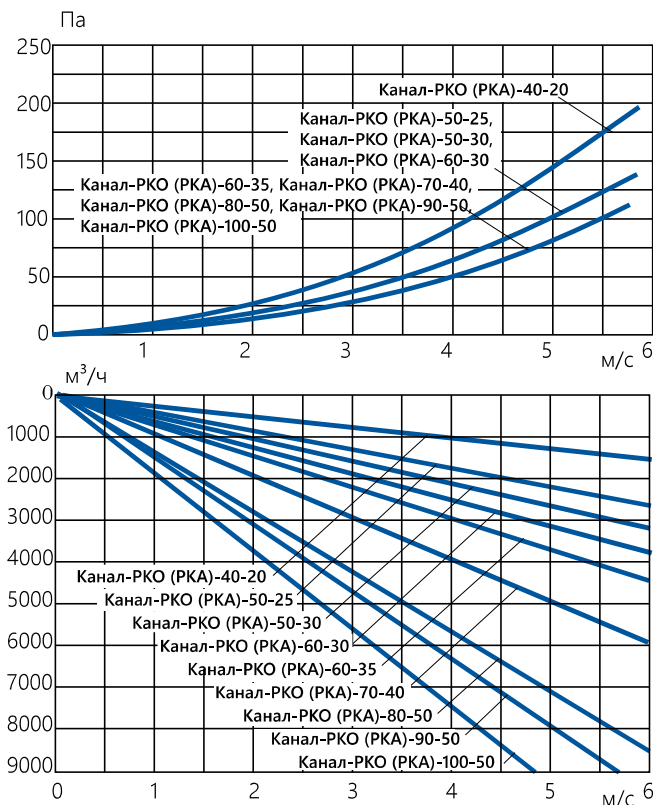
По специальному заказу решетки типа Канал-РКО (из оцинкованной стали) могут быть окрашены в цвета RAL (возможность заказа цвета уточняйте дополнительно).

- выполняют декоративную функцию – унифицированный дизайн решеток позволяет легко вписывать их в общий вид здания и сооружения;
- Канал-РКО – решетка канальная нерегулируемая оцинкованная;
- Канал-РКА – решетка канальная нерегулируемая алюминиевая;
- устанавливаются внутри помещений или на фасад здания;
- отличаются простотой монтажа, обеспечивая свободное перетекание приточного, рециркуляционного или вытяжного воздуха в системах канальной вентиляции и кондиционирования.



Канал-РКО (РКА)-40-20

- тип нерегулируемой канальной решетки
- типоразмер (по прямоугольному присоединительному сечению ВxН)



ТИПОРАЗМЕР	Размеры, мм		Масса кг, не более	
	В	Н	С-РКО	С-РКА
Канал-РКО (РКА)-40-20	400	200	1,9	1,5
Канал-РКО (РКА)-50-25	500	250	2,7	1,9
Канал-РКО (РКА)-50-30	500	300	3,1	2,2
Канал-РКО (РКА)-60-30	600	300	3,6	2,6
Канал-РКО (РКА)-60-35	600	350	4,1	2,9
Канал-РКО (РКА)-70-40	700	400	5,3	3,5
Канал-РКО (РКА)-80-50	800	500	7,1	4,7
Канал-РКО (РКА)-90-50	900	500	7,9	5,1
Канал-РКО (РКА)-100-50	1000	500	8,7	5,5