

## Канал-МК

Быстроразъемный монтажный хомут выполнен из оцинкованной листовой стали. С внутренней стороны снабжен изолирующим слоем уплотнителя, что придает герметичности соединениям и снижает вибрацию.

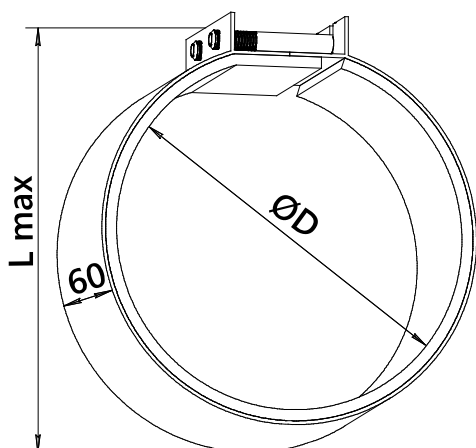
Предусматривает наличие специальных “ушек”, которые отгибаются, обеспечивая возможность подвешивания.

Хомуты стягиваются с помощью двух винтов. Это обеспечивает надежное крепление.

- обеспечивает удобную и быструю установку оборудования систем канальной вентиляции для круглых каналов и демонтаж элементов для осуществления сервисного обслуживания.

Канал-МК-100

- быстроразъемный монтажный хомут
- размер (по круглому присоединительному сечению)



ТИПОРАЗМЕР	Размеры, мм		Масса, кг не более
	D	L <sub>max</sub>	
Канал-МК-100	100	160	0,26
Канал-МК-125	125	185	0,31
Канал-МК-150	150	210	0,35
Канал-МК-160	160	220	0,37
Канал-МК-180	180	240	0,41
Канал-МК-200	200	260	0,44
Канал-МК-250	250	310	0,53
Канал-МК-315	315	375	0,65