

Канал-Регуляр

Клапан имеет прямоугольное сечение и представляет собой сборную конструкцию из корпуса и лопаток, выполненных из оцинкованной стали. В местах сопряжения лопаток установлен специальный уплотнитель.

Приводная кинематическая схема данного клапана имеет систему рычагов и тяг, обеспечивающую параллельное раскрытие лопаток.

Клапаны имеют фиксированный типоразмерный ряд рабочих сечений соответствующий европейскому типоразмерному ряду канального оборудования.

В качестве исполнительного механизма может поставляться:

- без привода (под привод)
- ручной привод для местного ручного управления;
- электропривод для дистанционного управления клапаном.

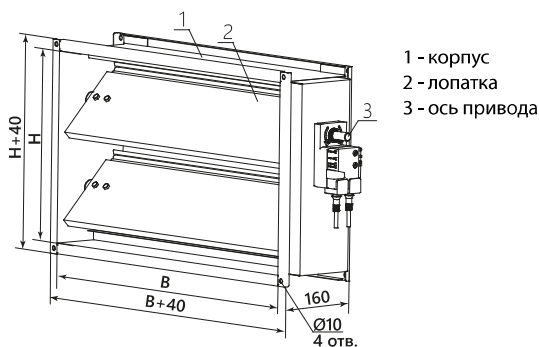
Для воздушных клапанов используют приводы «открыто-закрыто» или с пружинным возвратом плавного регулирования, или двухпозиционные 220 В или 24 В.

При любом варианте комплектации исполнительным механизмом клапан сохраняет работоспособность вне зависимости от пространственной ориентации.

ВНИМАНИЕ!

Клапаны высотой до 300 мм имеют вылет лопатки за габарит корпуса. Это необходимо учитывать при монтаже непосредственно к другим элементам канальной системы.

- для защиты от шума обслуживаемых помещений и для снижения шума, поступающего от вентиляторов наружу;
- применяют в прямоугольных воздуховодах внутри помещений;
- используются как элементы приточных и вытяжных систем;
- воздух не должен содержать твердых, липких или агрессивных примесей;
- допустимая температура перемещаемого воздуха от - 30° С до + 50° С.



Канал-Регуляр-40-20-рукоятка

- унифицированный клапан канальный
- типоразмер (по прямоугольному присоединительному сечению ВxН)
- тип привода (0 - под привод; HD - ручной привод; или маркировка электропривода*)

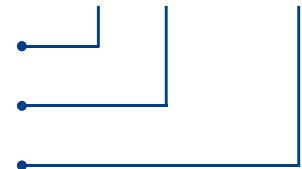
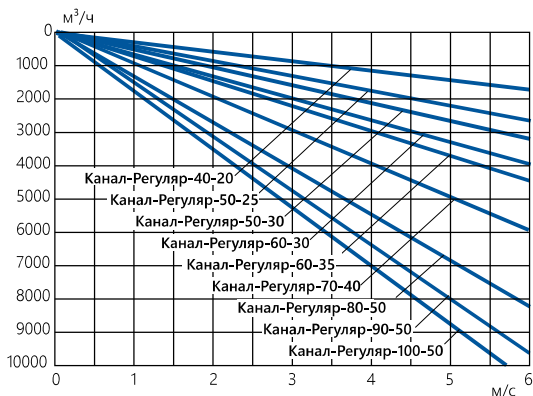
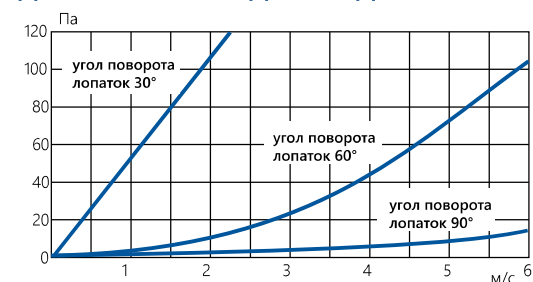


ДИАГРАММА ПАДЕНИЙ ДАВЛЕНИЯ



ПРИМЕЧАНИЕ:

универсальная маркировка электропривода см. Справочную информацию. По специальному запросу клапан может поставляться во взрывозащищенном исполнении.

ТИПОРАЗМЕР	Размеры, мм		Масса кг, не более	
	В	Н	с ручным приводом	с электроприводом
Регуляр-40-20	400	200	4,5	4,8
Регуляр-50-25	500	250	5,3	5,6
Регуляр-50-30	500	300	6,3	6,6
Регуляр-60-30	600	300	6,7	7,1
Регуляр-60-35	600	350	7,4	8,1
Регуляр-70-40	700	400	8,6	8,9
Регуляр-80-50	800	500	9,9	10,2
Регуляр-90-50	900	500	10,7	11,1
Регуляр-100-50	1000	500	11,3	11,6