

## Канал-КВ

Клапаны имеют круглое сечение и имеют круглый корпус с установленной внутри лопаткой. Такая конструкция обеспечивает пропорциональную зависимость расхода воздуха через клапан от угла поворота лопатки.

Конструктивные элементы клапана выполнены из оцинкованной стали.

По периметру лопатка снабжена резиновым уплотнителем.

В качестве исполнительного механизма используются:

- ручной привод для местного ручного управления;
- электропривод для дистанционного управления клапаном.

Для воздушных клапанов используют приводы «открыто-закрыто» или с пружинным возвратом плавного регулирования или двухпозиционные 220 В или 24 В. Универсальная маркировка привода приведена для всех воздушных клапанов.

Клапан сохраняет работоспособность вне зависимости от пространственной ориентации.

- предназначены для регулирования расхода приточного и вытяжного воздуха в системах канальной вентиляции и кондиционирования;
- может использоваться для рециркуляционного воздуха;
- применяют для герметизации внутреннего объема вентиляционных сетей;
- обрабатываемый воздух должен быть подготовлен, не должен содержать твердые, волокнистые, клейкие или агрессивные примеси;
- допустимое содержание пыли и твердых примесей не более 0,1 г/м<sup>3</sup>;
- допустимая температура перемещаемого воздуха от -30° С до +50° С.



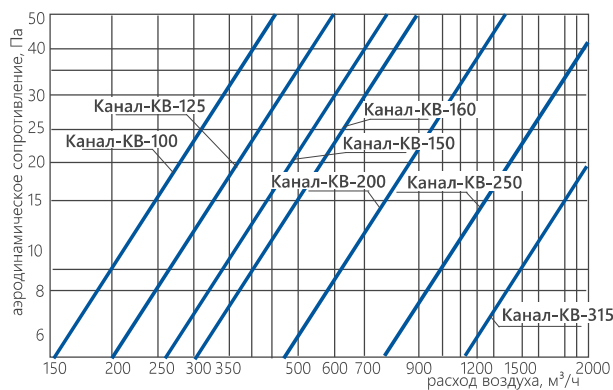
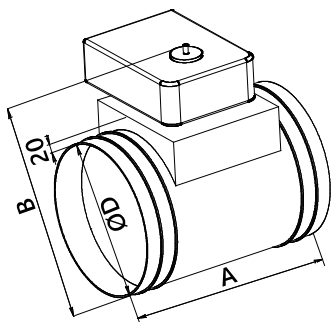
### Канал-КВ-100-0

- универсальный воздушный клапан
- размер (по круглому присоединительному сечению)
- тип привода (0 - под привод; HD - ручной привод; или маркировка электропривода\*)



ПРИМЕЧАНИЕ: универсальная маркировка электропривода см. Справочную информацию.

\* См. стр. 306.



ТИПОРАЗМЕР	Размеры, мм					Масса кг, без привода не более
	A	B	D	“открыто-закрыто”	пружинный возврат	
Канал-КВ-100	200	215	100	M 220 (24)	F 220 (24)	0,65
Канал-КВ-125	200	240	125			0,78
Канал-КВ-150	200	253	150			0,86
Канал-КВ-160	200	273	160			0,98
Канал-КВ-200	200	313	200			1,21
Канал-КВ-250	200	363	250			1,85
Канал-КВ-315	200	428	315			2,45