

Канал-ГКВ

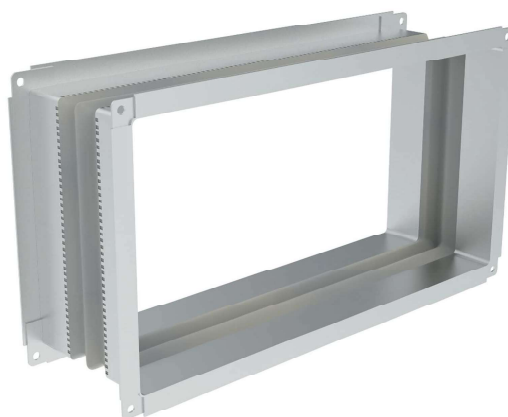
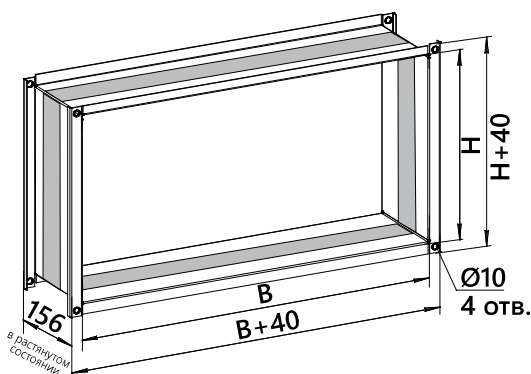
Корпус выполнен из двух фланцев, соединенных между собой изолирующим материалом, обеспечивающим герметичность канала.

Фланцы гибких вставок изготавливаются из специального профиля из оцинкованной стали.

Гибкие вставки нельзя использовать в качестве несущей части системы воздуховодов, они не предназначены для несения механической нагрузки.

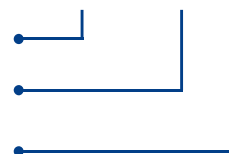
Обеспечивают простоту и удобство монтажа вентиляторов в системе. Гибкие вставки являются монтажным сетевым элементом. Для монтажа необходимо совместить отверстия фланца гибкой вставки и основного оборудования (или воздуховода), с последующим закреплением винтами или с помощью хомутов. При установке гибкой вставки необходимо обращать внимание и предупреждать как чрезмерное провисание изолирующего материала, так и его излишнее натяжение.

- для поглощения механических колебаний, создаваемых вентилятором в системе канальной вентиляции при перемещении воздушной среды;
- для обеспечения быстрого и удобного монтажа вентилятора;
- для снижения вибрации, возникающей в системе воздуховодов;
- допустимая температура перемещаемого воздуха от -30°C до $+50^{\circ}\text{C}$.
- **ВНИМАНИЕ!** не предназначены для несения механической нагрузки.



Канал-ГКВ-40-20-B

- гибкая канальная вставка
- типоразмер (по прямоугольному присоединительному сечению $V \times H$)
- антистатическая (указывается только для вентиляторов исполнения В)



| ТИПОРАЗМЕР | Размеры, мм | | Масса кг, не более |
|-----------------------|-------------|-----|--------------------|
| | B | H | |
| Канал-ГКВ-40-20 (-B) | 400 | 200 | 1,6 |
| Канал-ГКВ-50-25 (-B) | 500 | 250 | 2,1 |
| Канал-ГКВ-50-30 (-B) | 500 | 300 | 2,2 |
| Канал-ГКВ-60-30 (-B) | 600 | 300 | 2,3 |
| Канал-ГКВ-60-35 (-B) | 600 | 350 | 2,4 |
| Канал-ГКВ-70-40 (-B) | 700 | 400 | 2,8 |
| Канал-ГКВ-80-50 (-B) | 800 | 500 | 3,9 |
| Канал-ГКВ-90-50 (-B) | 900 | 500 | 4,2 |
| Канал-ГКВ-100-50 (-B) | 1000 | 500 | 4,5 |