

Канал-ФКП

КОРПУС канального фильтра имеет коробчатую конструкцию изготовленную из оцинкованной стали. Для удобства обслуживания и замены фильтрующей кассеты корпус оборудован съемной крышкой.

Кассета фильтра стандартно устанавливается в корпусе или может быть заказана отдельно для замены в процессе эксплуатации. Корпус кассеты изготавливается из оцинкованной стали или пластикового профиля. Фильтрующая вставка имеет плоскую панельную кассету (G4) или кассету карманного типа (G4, F5 - F9) из синтетического материала. Стандартно фильтры комплектуются кассетами класса очистки от G4 до F9. По дополнительному запросу фильтры могут комплектоваться кассетами других классов очистки.

Фильтры канальные монтируются независимо от пространственной ориентации.

При установке в вертикальном положении воздушный поток, проходящий через сечение фильтра, должен перемещаться в направлении сверху вниз.

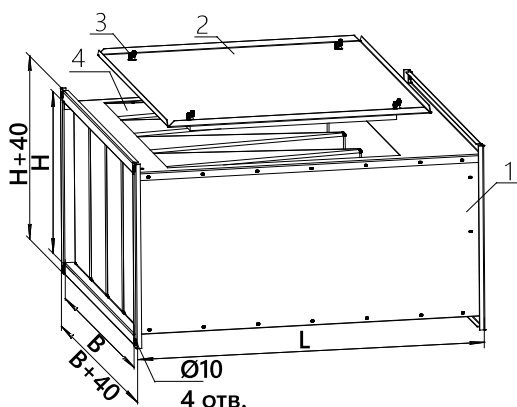
ПРИМЕЧАНИЕ:

Эксплуатация канальной вентиляционной системы без фильтра, а также с предельно загрязненным фильтром, не рекомендуется, так как это снижает качество обрабатываемого воздуха и приводит к выходу из строя подшипников канального вентилятора и ТЭН нагревателя.

- предназначены для очистки воздуха от пыли и волокнистых частиц в системах общеобменной канальной вентиляции;
- защищают помещение и компоненты канальной вентиляционной системы от попадания различных механических примесей, содержащихся в воздухе;
- допустимая температура перемещаемого воздуха от - 30° С до + 50° С;
- сменные кассеты могут поставляться в составе Канал-ФКП и отдельно.
- РЕКОМЕНДОВАНО: использование фильтра перед электронагревателем и вентилятором;
- Класс очистки воздуха G4 ~ F9.



- 1 - корпус
2 - крышка
3 - винт прижимной
4 - фильтрующая кассета



Канал-ФКП-40-20-G4

- фильтр канальный прямоугольный
- типоразмер (по прямоугольному присоединительному сечению В×Н)
- класс очистки воздуха



кассета для фильтра-Канал-ФКП-40-20-G4

- кассета для фильтра
- фильтр канальный прямоугольный
- класс очистки воздуха



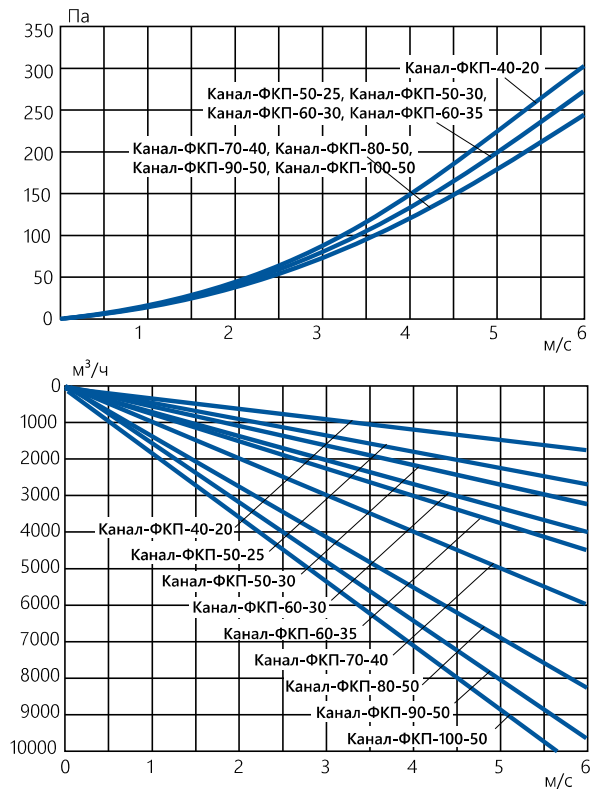
ПРИМЕЧАНИЕ:

Стандартно класс G4 предполагает панельное исполнение.

ТИПОРАЗМЕР	Размеры, мм					Количество карманов	Масса кг, не более
	В	Н	L				
			панельный фильтр	карманный фильтр			
G4	G4, F5, F6	F7, F8, F9					
Канал-ФКП-40-20	400	200				3	11,5
Канал-ФКП-50-25	500	250				5	13,5
Канал-ФКП-50-30	500	300					14,0
Канал-ФКП-60-30	600	300				6	15,5
Канал-ФКП-60-35	600	350	240	500	740		16,1
Канал-ФКП-70-40	700	400					18,1
Канал-ФКП-80-50	800	500				7	20,7
Канал-ФКП-90-50	900	500					22,2
Канал-ФКП-100-50	1000	500				8	23,7

Канал-ФКП

С ПАНЕЛЬНЫМ ФИЛЬТРОМ



С КАРМАННЫМ ФИЛЬТРОМ

