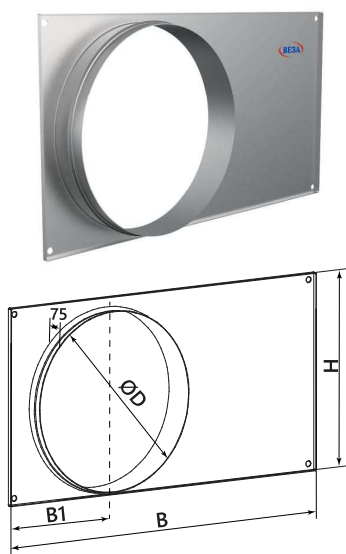


Канал-П

- для присоединения прямоугольных канальных вентиляторов к вентиляционным системам с круглыми воздуховодами;
- для установки квадратных вентиляторов в систему воздуховодов прямоугольного сечения;
- обеспечивает удобную и быструю установку оборудования в канал;
- заказывается отдельно в качестве отдельного элемента системы;
- разработан специально для вентиляторов типа Канал-ПКВ и Канал-КВАРК-П.



Канал-П-40-20/200

- адаптер
- размер прямоугольного канала (по прямоугольному присоединительному сечению ВxН)
- размер круглого канала



Канал-П-35-35/40-20

- адаптер
- размер квадратного канала (по квадратному присоединительному сечению)
- размер прямоугольного канала (по прямоугольному присоединительному сечению ВxН)



Примечание: возможно изготовление перехода на круглое сечение любого "стандартного" диаметра, которое возможно вписать в сечение.

(диаметры 100, 125, 150, 160, 180, 200, 225, 250, 280, 315, 355, 400, 450, 500 мм).

ТИПОРАЗМЕР ПРЯМОУГОЛЬНОГО КАНАЛА	Размеры, мм				Масса кг, не более
	В	В1	Н	Д	
Канал-П-40-20/200	420	110	220	200	0,97
Канал-П-50-25/250	520	135	270	250	1,3
Канал-П-50-30/300	520	170	320	315	1,4
Канал-П-60-30/300	620	170	320	315	1,6
Канал-П-60-35/350	620	178	370	355	1,75
Канал-П-70-40/400	720	210	420	400	2,2
Канал-П-80-50/500	820	260	520	500	2,8
Канал-П-90-50/500	920	260	520	500	3,25
Канал-П-100-50/500	1020	260	520	500	3,7

ТИПОРАЗМЕР ПРЯМОУГОЛЬНОГО КАНАЛА	Сечение канала □А, мм	ТИПОРАЗМЕР ПРЯМОУГОЛЬНОГО КАНАЛА, мм									
		40×20	50×25	50×30	60×30	60×35	70×40	80×50	90×50	100×50	
Канал-П-35-35	350	+	+	+							
Канал-П-40-40	400			+	+	+					
Канал-П-45-45	450					+	+				
Канал-П-50-50	500							+	+		
Канал-П-56-56	560							+	+		
Канал-П-63-63	630								+	+	
Канал-П-71-71	710									+	
Канал-П-80-80	800									+	