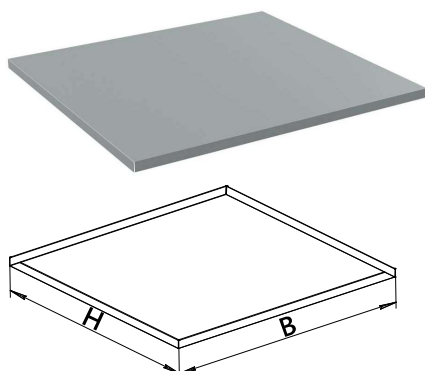


ДОПОЛНИТЕЛЬНАЯ КОМПЛЕКТАЦИЯ ВЕНТИЛЯТОРОВ Канал-КВАРК-КП и Канал-КВАРК-КП-ЕС



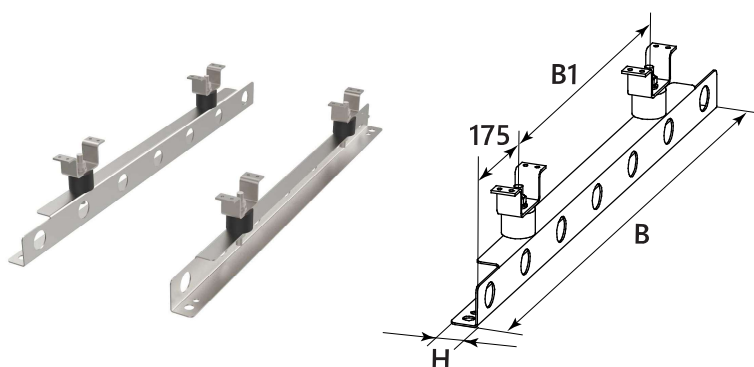
Канал-крыша-40-40

- крыша от осадков
- типоразмер



- специально разработанная конструкция для вентиляторов Канал-КВАРК-КП и Канал-КВАРК-КП-ЕС;
- для защиты вентилятора от воздействия влаги и осадков при наружной установке вентилятора;
- устанавливаются сверху на корпус вентилятора.

ТИПОРАЗМЕР	Размеры, мм			Масса кг, не более
	B	H	H	
Канал-крыша-40-40	560	500		3,5
Канал-крыша-42-42	580	520		3,7
Канал-крыша-46-46	620	560		4,2
Канал-крыша-50-50	660	600		4,7
Канал-крыша-67-67	830	770		7,1
Канал-крыша-80-80	960	900		9,1
Канал-крыша-100-100	1160	1100		12,7



Канал-ВИБР-40-40

- комплект основы виброизолирующий
- типоразмер



ПРИМЕЧАНИЕ: в комплект входят два виброизолирующих основания.

- специально разработанная конструкция для вентиляторов Канал-КВАРК-КП и Канал-КВАРК-КП-ЕС;
- для поглощения механической вибрации, которая возникает при работе вентилятора Канал-КВАРК-КП и Канал-КВАРК-КП-ЕС;
- для обеспечения быстрого и удобного монтажа вентилятора;
- для дополнительной защиты оборудования при эксплуатации.

ТИПОРАЗМЕР	Размеры, мм			Масса кг, не более
	B1	B	H	
Канал-ВИБР-40-40	150	500	35	0,7
Канал-ВИБР-42-42	170	520	35	0,7
Канал-ВИБР-46-46	210	560	35	0,8
Канал-ВИБР-50-50	250	600	35	0,8
Канал-ВИБР-67-67	420	770	35	1,1
Канал-ВИБР-80-80	550	900	35	1,2
Канал-ВИБР-100-100	750	1100	35	1,5