

Дымовые люки КЛАПАР® сертифицированы на соответствие «Техническому регламенту о требованиях пожарной безопасности». КЛАПАР® – зарегистрированный товарный знак ЗАО «ВИНГС-М»



Дымовые люки КЛАПАР® предназначены для установки в покрытиях зданий с целью обеспечения естественного удаления дыма при пожаре. В зависимости от конструктивного исполнения люки могут выполнять дополнительные функции по естественному освещению и естественной вентиляции (проветриванию) помещений в нормальных условиях эксплуатации объекта. Применение дымовых люков КЛАПАР® осуществляется в соответствии с нормативными требованиями по пожарной безопасности и строительству зданий. Дымовые люки не подлежат установке в помещениях категорий А и Б по взрывопожароопасности.

В соответствии с сертификатом №С-РУ.ЧС.13.В.01088, выданным ОС «ПОЖТЕСТ» ФГБУ ВНИИПО МЧС России, инерционность дымовых люков КЛАПАР® не превышает 90 с при эквивалентной снеговой нагрузке не более 2,4 кПа и ветровой нагрузке при скорости ветра не более 12±1 м/с.

Дымовые люки КЛАПАР® изготавливаются в двух исполнениях в зависимости от конструкции крышки этих устройств:

- дымовые люки (зенитные фонари) со светопрозрачной крышкой;
- дымовые люки с теплоизолированной крышкой.

Крышка «дымовых зенитных фонарей» изготавливается из светопрозрачных полимерных материалов многослойной в форме купола или однослойной плоской. В качестве таких материалов используются: монолитный поликарбонат, акрил, сотовый поликарбонат. В зависимости от количества слоев и типа применяемого материала обеспечивается заданная величина приведенного сопротивления теплопередаче фонарей, соответствующая требованиям СП 50.13330, предъявляемым к тепловой защите зданий с учетом положений СП 131.13330 «Строительная климатология», регламентирующих расчетные климатические параметры холодного периода года для проектирования систем вентиляции на объектах в различных городах и регионах Российской Федерации. Дымовые люки со светопрозрачной крышкой («дымовые зенитные фонари») кроме основной функции по естественному дымоудалению обеспечивают дополнительную естественное освещение помещений в нормальных условиях эксплуатации объекта, то есть выполняют двойную функцию.

Теплоизолированная крышка дымовых люков изготавливается из стальных оцинкованных листов и заполняется тепловой изоляцией. Дымовые люки с теплоизолированной крышкой могут использоваться для естественной вентиляции помещений. Дымовые люки с плоской светопрозрачной и теплоизолированной непрозрачной крышкой в зависимости от размеров изготавливаются одностворчатыми (с одной крышкой) или двустворчатыми (с двумя крышками).

Независимо от материала, используемого для изготовления крышек, выпускаемые дымовые люки могут выполнять дополнительную функцию по естественной вентиляции (проветриванию) помещений в нормальных условиях без пожара.

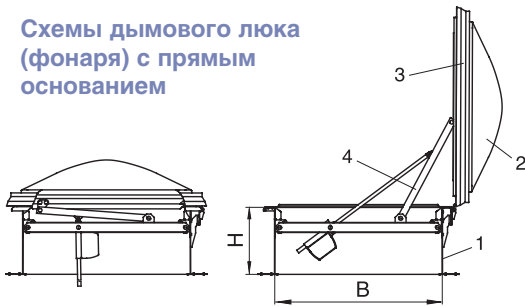
Автоматическое и дистанционное управление дымовыми люками при пожаре обеспечивается приводной системой с электроприводом реечного типа напряжением питания 24 В постоянного тока или 220 В переменного тока. Выбор конкретной марки электропривода и его тягового усилия осуществляется с учетом нормативного значения снеговой нагрузки для покрытий зданий, определяемого по СП 20.13330. При проектировании систем противодымной вентиляции с естественным побуждением тяги расчетное значение температуры воздуха внутри помещения в холодный период года не должно быть ниже температурного предела эксплуатации электропривода дымового люка. При необходимости выполнения дымовыми люками дополнительной функции по естественной вентиляции помещений в состав системы управления люками включаются датчики дождя и ветра, а также дополнительные блоки управления.

В соответствии с ГОСТ Р 53301 дымовые люки всех типов изготавливаются с углом открывания крышки 90°. По заказу могут быть изготовлены одностворчатые люки с углом открывания крышки (створки) 140°.

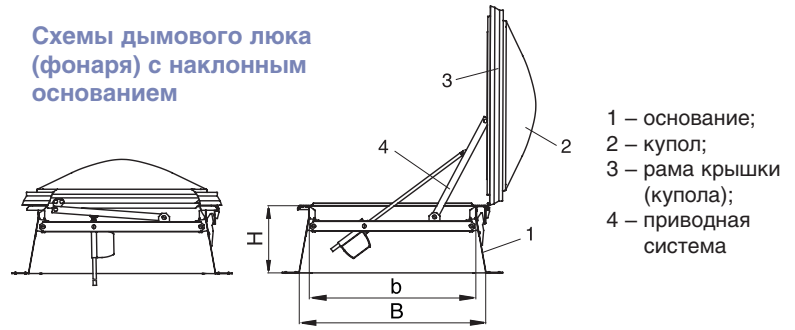
Дымовые люки КЛАПАР® со светопрозрачной многослойной крышкой в форме купола

Схемы конструкции дымовых люков (фонарей)

Схемы дымового люка (фонаря) с прямым основанием



Схемы дымового люка (фонаря) с наклонным основанием



- 1 – основание;
- 2 – купол;
- 3 – рама крышки (купола);
- 4 – приводная система

Крышка зенитного фонаря состоит из наружной рамы, внутренней рамы и светопрозрачного заполнения. Наружная рама изготавливается из специального силового алюминиевого профиля для обеспечения прочности конструкции, а внутренняя рама - из многокамерного профиля ПВХ, существенно снижающего теплопотери через крышку люка и обеспечивающего её непрмерзаемость. Конкретные типы изготавливаемых светопрозрачных крышек отличаются величиной приведенного сопротивления теплопередаче R_o , характеризующей теплоизолирующие свойства этих изделий.

Типы светопрозрачных многослойных крышек:

C1 – светопрозрачная двухслойная (2 купола), $R_o = 0,36 \text{ м}^2 \cdot \text{°C}/\text{Вт}$;

C2 – светопрозрачная трехслойная (3 купола), $R_o = 0,52 \text{ м}^2 \cdot \text{°C}/\text{Вт}$;

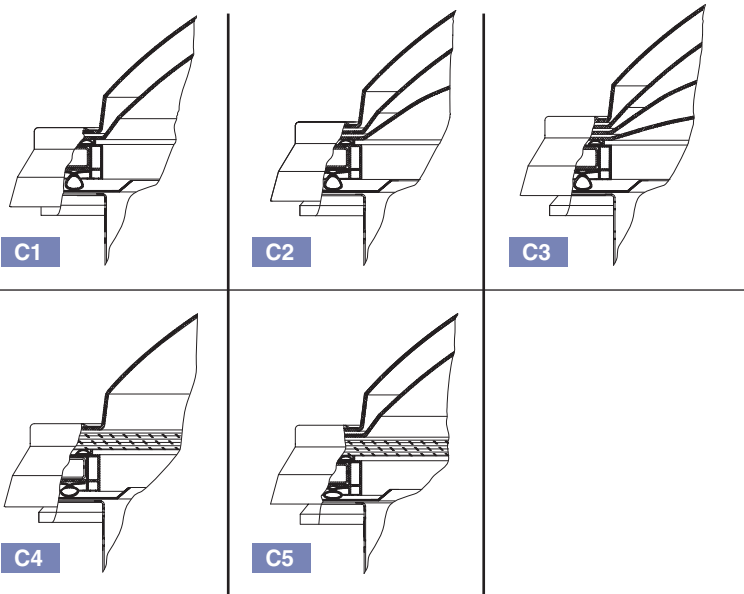
C3 – светопрозрачная четырехслойная (4 купола), $R_o = 0,61 \text{ м}^2 \cdot \text{°C}/\text{Вт}$;

C4 – светопрозрачная двухслойная (верхний слой – купол, нижний слой – пластина из сотового ПК толщиной 16 мм), $R_o = 0,68 \text{ м}^2 \cdot \text{°C}/\text{Вт}$;

C5 – светопрозрачная трехслойная (2 купола, нижний слой – пластина из сотового ПК толщиной 16 мм), $R_o = 0,89 \text{ м}^2 \cdot \text{°C}/\text{Вт}$;

Купола из монолитного поликарбоната отличаются высокой прочностью и способностью восстанавливать свою форму после механического воздействия. По заказу верхние купола могут быть изготовлены из менее прочного акрила.

Фрагменты светопрозрачных многослойных крышек различных типов C1–C5



A, B – длина и ширина зенитного фонаря, мм (указываются при заказе и в спецификации проекта). Для «дымовых зенитных фонарей» с прямым основанием в качестве размеров фонаря A и B принимаются размеры внутреннего сечения его основания, а для фонарей с наклонным (скошенным) основанием – размеры нижнего (входного) сечения основания. a, b – длина и ширина светового проема зенитного фонаря с наклонным (скошенным) основанием, мм (по умолчанию $a = A - 200$, $b = B - 200$, мм). Для фонарей с прямым основанием $a = A$, $b = B$.

В зависимости от размеров и нормативного значения снеговой нагрузки дымовые люки (фонари) изготавливаются с одной или двумя приводными системами с одним или двумя электроприводами в каждой системе.

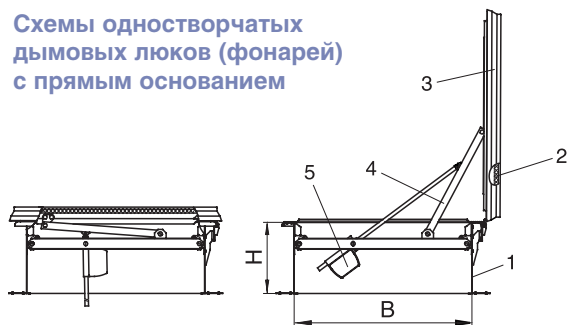
Размеры изготавливаемых дымовых люков (зенитных фонарей) КЛАПАР® с многослойными светопрозрачными крышками в форме купола (типы крышек C1-C5)

Фонари с прямым основанием	Фонари с наклонным основанием	
	Номинальные размеры, ВхА, мм	Размеры светового проема, вхa, мм
600х600	800х800	600х600
800х800	1000х1000	800х800
800х1200	1000х1400	800х1200
900х900	1100х1100	900х900
1000х1000	1200х1200	1000х1000
1000х1200	1200х1400	1000х1200
1000х1500	1200х1700	1000х1500
1000х2000	1200х2200	1000х2000
1200х1200	1400х1400	1200х1200
1200х1500	1400х1700	1200х1500
1200х2400	1400х2600	1200х2400
1300х1300	1500х1500	1300х1300
1400х1400	1600х1600	1400х1400
1500х1500	1700х1700	1500х1500
1600х1600	1800х1800	1600х1600

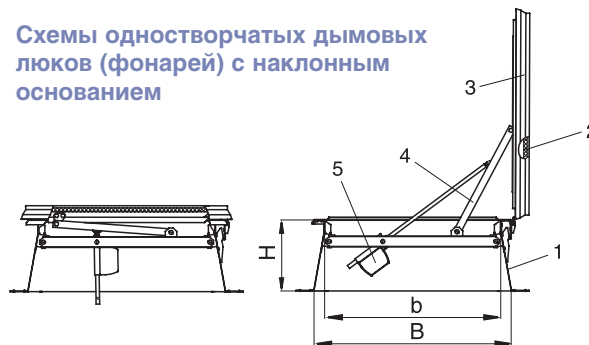
* По вопросам изготовления дымовых люков (фонарей) других размеров рекомендуем обращаться к специалистам «ВИНГС-М». По специальному заказу могут быть изготовлены фонари с пирамидальной крышкой или крышкой в форме купола с ребрами жесткости для размеров люков с соотношением A/B=1,5.

Дымовые люки КЛАПАР® со светопрозрачной плоской крышкой

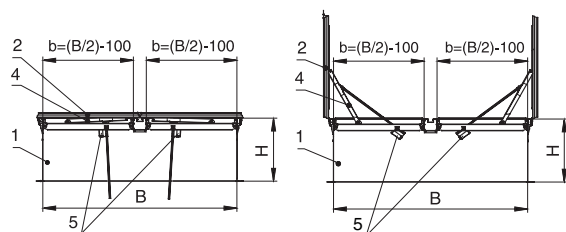
Схемы односторчатых дымовых люков (фонарей) с прямым основанием



Схемы односторчатых дымовых люков (фонарей) с наклонным основанием



Схемы двусторчатых дымовых люков (фонарей) с прямым основанием



1 – основание; 2 – сотовый поликарбонат; 3 – рама;
4 – приводная система; 5 – привод

Крышки дымовых люков (фонарей) состоят из наружной рамы, внутренней рамы и светопрозрачного заполнения в виде плоской пластины из сотового поликарбоната. Наружная рама изготавливается из специальных алюминиевых профилей путем сварки, а внутренняя рама – из профиля ПВХ, существенно снижающего теплопотери через крышку люка и обеспечивающего ее непрмерзаемость. Светопрозрачное заполнение изготавливается из сотового поликарбоната толщиной 16 или 25 мм.

Типы светопрозрачных плоских крышек:

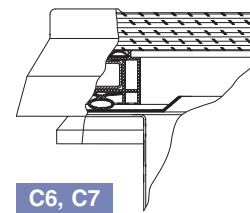
С6 – светопрозрачная однослойная (пластина из сотового ПК толщиной 16 мм), $R_0=0,50 \text{ м}^2\cdot\text{°C}/\text{Вт}$;

С7 – светопрозрачная однослойная (пластина из сотового ПК толщиной 25 мм), $R_0=0,60 \text{ м}^2\cdot\text{°C}/\text{Вт}$;

Типоразмерный ряд дымовых люков (зенитных фонарей) КЛАПАР® с плоской светопрозрачной крышкой типа С6, С7

A \ B	600	800	900	1000	1100	1200	1300	1400	1500	1600	1700	1800	1900	2000	2100	2200	2300	2400	2500	2600	2700	2800	
600																							
800																							
900																							
1000																							
1100																							
1200																							
1300																							
1400																							
1500																							
1600																							
1700																							
1800																							
1900																							
2000																							
2100																							
2200																							
2300																							
2400																							
2500																							
2600																							
2700																							
2800																							

Фрагмент светопрозрачной плоской крышки



С6, С7

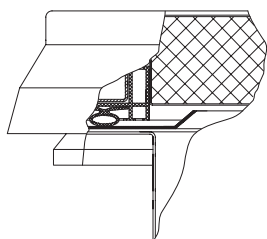
1 – односторчатые люки (фонари); 2 – двусторчатые люки (фонари)

В зависимости от размеров и нормативного значения снеговой нагрузки односторчатые дымовые люки (фонари) изготавливаются с одной или двумя приводными системами с одним или двумя электроприводами в каждой системе. Двусторчатые дымовые люки (фонари) изготавливаются с двумя приводными системами на каждой крышке (створке) с одним или двумя приводами на приводной системе. Двусторчатые люки изготавливаются только с прямым основанием.

Схемы конструкции дымовых люков

Схемы конструкции одностворчатых и двухстворчатых дымовых люков с теплоизолированной крышкой аналогичны схемам люков со светопрозрачной плоской крышкой, представленным на стр. 13.

Основания дымовых люков с теплоизолированной непрозрачной крышкой изготавливаются по аналогии с люками (фонарями) со светопрозрачной крышкой (см. стр. 15). Для люков с наклонным основанием размеры а и b в мм представляют собой длину и ширину верхнего сечения основания люка (по умолчанию $a = A - 200$, $b = B - 200$, мм). Для люков с прямым основанием $a=A$, $b=B$



Плоская крышка люков изготавливается в виде коробчатой конструкции, заполненной тепловой изоляцией толщиной 50 мм.

Фрагмент непрозрачной теплоизолированной крышки типа «Т» представлен на рисунке.

Приведенное сопротивление теплопередаче теплоизолированной крышки составляет $R_0 = 1,29 \text{ м}^2 \cdot \text{°C} / \text{Вт}$.

Низкое значение коэффициента теплопроводности применяемой тепловой изоляции в сочетании с относительно большой ее толщиной обеспечивают более высокое значение приведенного сопротивления теплопередаче по сравнению со светопрозрачными крышками зенитных фонарей, что рекомендуется учитывать при выборе варианта конструктивного исполнения дымового люка для различных климатических районов с точки зрения тепловой защиты здания.

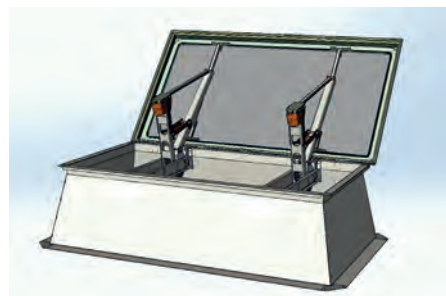
Типоразмерный ряд дымовых люков с теплоизолированной крышкой типа Т

A \ B	600	800	900	1000	1100	1200	1300	1400	1500	1600	1700	1800	1900	2000	2100	2200	2300	2400	2500	2600	2700	2800	
600	1																						
800		1																					
900			1																				
1000				1																			
1100					1																		
1200						1																	
1300							1																
1400								1															
1500									1														
1600										1													
1700											1												
1800												1											
1900													1										
2000														1									
2100															1								
2200																1							
2300																	1						
2400																		1					
2500																			1				
2600																				1			
2700																					1		
2800																						1	

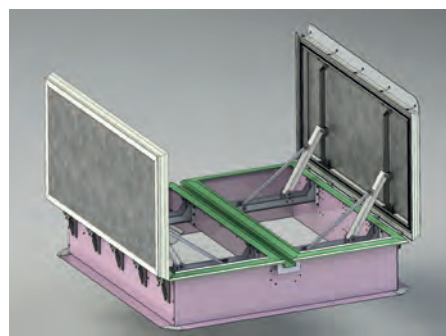
1 – одностворчатые люки; 2 – двухстворчатые люки

Одностворчатые люки изготавливаются с прямым и наклонным основанием, двухстворчатые – только с прямым основанием.

A, B – длина и ширина дымового люка, мм (указываются при заказе и в спецификации проекта как BxA, мм). Для дымовых люков с прямым основанием в качестве размеров A и B принимаются геометрические размеры внутреннего сечения их основания, а для люков с наклонным (скошенным) основанием – размеры нижнего (входного) сечения основания.



Одностворчатый люк больших размеров с теплоизолированной крышкой



Двухстворчатый люк с теплоизолированными крышками

В зависимости от размеров и нормативного значения снеговой нагрузки одностворчатые дымовые люки с теплоизолированной крышкой изготавливаются с одной или двумя приводными системами с одним или двумя электроприводами в каждой системе. Двухстворчатые дымовые люки изготавливаются с двумя приводными системами на каждой крышке (створке) с одним или двумя приводами на приводной системе. Двухстворчатые люки изготавливаются только с прямым основанием.

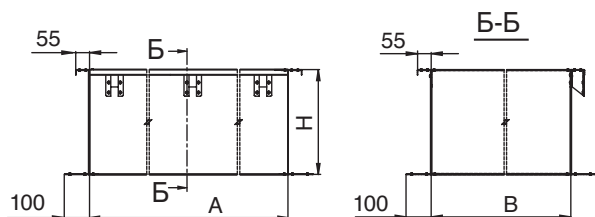
Основания дымовых люков (фонарей) КЛАПАР®

Основания (опорные корпуса) дымовых люков (фонарей) изготавливаются из оцинкованной стали толщиной 1,5 или 2 мм (при размере $A \geq 1600$ мм). Одностворчатые люки изготавливаются с прямым и наклонным основанием, двухстворчатые люки – только с прямым основанием. Основания изготавливаются высотой 400, 500 или 600 мм, по заказу могут быть изготовлены основания другой высоты. Минимальная высота основания люков равна 200 мм.

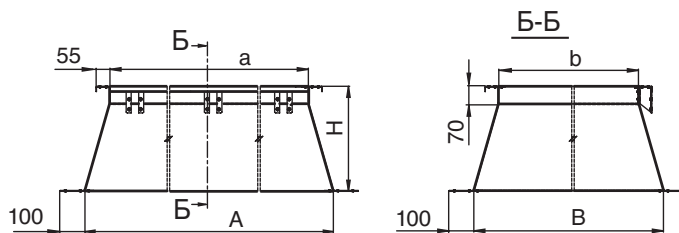
Схемы оснований дымовых люков

ОДНОСТВОРЧАТЫЕ ЛЮКИ

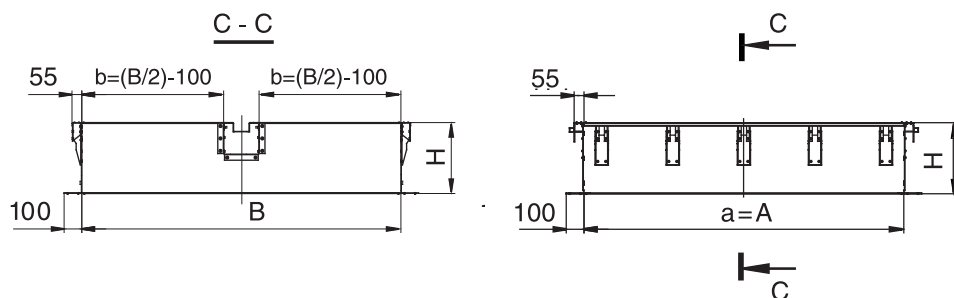
Прямое основание



Наклонное основание

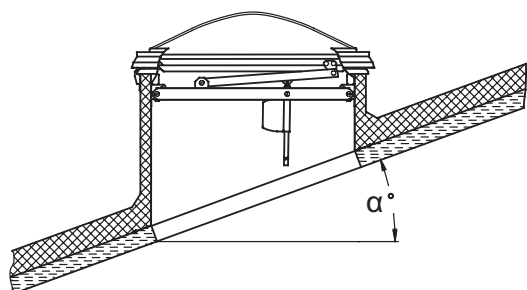


ДВУСТВОРЧАТЫЕ ЛЮКИ



В нижней части основания расположен фланец шириной 100 мм для установки люка (фонаря) на несущие элементы покрытия здания. По желанию заказчика размеры данного фланца могут быть изменены, что дополнительно должно оговариваться при заказе. При проведении монтажных работ на наружную поверхность основания наносится тепловая изоляция толщиной 50 мм и гидроизоляция, которые не входят в комплект поставки изготавливаемых люков (фонарей).

Схема фонаря на наклонной кровле



Для установки на наклонной кровле могут быть изготовлены люки (фонари) с различной высотой сторон основания.

Монтаж дымовых люков КЛАПАР® в покрытиях зданий и эксплуатацию этих устройств рекомендуется осуществлять в соответствии с СП 17.13330 «Кровли» и МДС 31-8.2002 «Рекомендации по проектированию и устройству фонарей для естественного освещения помещений».

Структура обозначения дымовых люков КЛАПАР® при заказе и в документации

КЛАПАР-.....X.....



- Примечания:**
1. Для дымовых люков с прямым основанием в качестве размеров люка А и В принимаются размеры внутреннего сечения основания люка, а для люков с наклонным основанием – размеры нижнего (входного) сечения основания люка.
 2. Конкретная марка привода и его характеристики предоставляются заказчику после получения «ВИНГС-М» заполненной структуры обозначения дымовых люков КЛАПАР.
 3. Верхний купол фонаря из монолитного поликарбоната отличается высокой прочностью и способностью восстанавливать свою форму после механического воздействия. Верхний купол может быть изготовлен из менее прочного акрила, что должно дополнительно оговариваться при заказе.
 4. Люки с наклонным основанием изготавливаются с размерами верхнего сечения основания (светового проема фонаря) $V \times A = (B - 200) \times (A - 200)$, мм. По заказу могут быть изготовлены люки с другими размерами $V \times A$, что должно дополнительно оговариваться при заказе.
 5. Дымовые люки (фонари) изготавливаются с углом открывания крышки 90°. По заказу могут быть изготовлены люки с углом открывания крышки 140°.
 6. Все выпускаемые люки комплектуются блоком БККП контроля конечных положений крышки (крышек) люка.

Примеры заказов: **КЛАПАР-С4-ОС-1000х1000-ЭП(24)-П-600-Моск. обл.-Н** – дымовой люк (фонарь) со светопрозрачной крышкой типа С4, одностворчатый, размером 1000х1000 мм, с электроприводом на 24 В, с прямым основанием высотой 600 мм, для объекта в Московской обл., без нагревательного кабеля.

КЛАПАР-Т-ДС-1400х1500-ЭП(220)-Н-500-Самара-НК – дымовой люк с теплоизолированной крышкой типа Т, двустворчатый, размером 1400х1500 мм, с электроприводом на 220 В, с наклонным основанием высотой 500 мм, для объекта в г. Самара, с нагревательным кабелем.

**ОПРОСНЫЙ ЛИСТ
для заказа дымовых люков КЛАПАР®**

1. Название организации-заказчика _____
 Ф.И.О. контактного лица _____
 Телефон _____
 e-mail _____

2. Сфера деятельности организации: проектирование монтаж поставка

3. Тип основания люка: прямое наклонное (скошенное)

4. Высота основания люка: 400 мм 500 мм 600 мм _____ (другая высота)

5. Размеры и количество люков

Размеры люков, ВхА*, (вхв)** мм	Кол-во люков

Примечания: * Для дымовых люков с прямым основанием в качестве размеров люка В и А принимаются размеры внутреннего сечения основания люка, а для люков с наклонным основанием – размеры нижнего (входного) сечения основания люка.

** Люки с наклонным основанием изготавливаются с размерами сечения верхней части основания (светового проёма фонаря) вхв = (В-200)х(А-200) мм.
 По заказу могут быть изготовлены люки с размерами ВхА и вхв, не указанными в каталоге, что должно дополнительно оговариваться с нашими специалистами.

6. Тип крышки люков:

- С1 – светопрозрачная 2-х слойная (2 купола);
- С2 – светопрозрачная 3-х слойная (3 купола);
- С3 – светопрозрачная 4-х слойная (4 купола);
- С4 – светопрозрачная 2-х слойная (верхний слой – купол, нижний слой – сотовый ПК-16);
- С5 – светопрозрачная 3-х слойная (2 купола, нижний слой – сотовый ПК-16);
- С6 – светопрозрачная однослойная (пластина из сотового ПК-16);
- С7 – светопрозрачная однослойная (пластина из сотового ПК-25);
- Т – теплоизолированная (металлическая с тепловой изоляцией 50 мм);

7. Напряжение электроприводов дымовых люков: 24 В постоянного тока; 220 В переменного тока

8. Город (регион) расположения объекта: _____

9. Наличие нагревательного кабеля по периметру крышки люка: Да Нет

10. Необходимость поставки автоматики управления люками: Да Нет

Примечание: В случае необходимости поставки автоматики управления фонарями, нужно заполнить отдельный опросный лист №2.

11. Дополнительные комментарии:

Примечания: По умолчанию дымовые люки изготавливаются с углом открывания крышки 90° и основанием из неокрашенной оцинкованной стали. По заказу могут быть изготовлены люки с углом открывания крышки 140° и окрашенным с внутренней стороны основанием по каталогу RAL. Возможность изготовления необходимо уточнять при заказе.

Сохраните опросный лист и отправьте в отдел продаж по электронной почте op@vings-m.ru
 или по факсам: +7 (495) 529-76-39, 521-32-56, 521-43-03

ОПРОСНЫЙ ЛИСТ для заказа автоматики управления дымовыми люками КЛАПАР®

1. Название организации-заказчика _____

Ф.И.О. контактного лица _____

Телефон _____

e-mail _____

2. Напряжение электроприводов дымовых люков: 24 В постоянного тока; 220 В переменного тока.

3. Количество дымовых зон: _____

4. Количество открываемых люков в каждой дымовой зоне: _____

При заказе люков разных размеров необходимо указать количество таких люков в каждой дымовой зоне.

5. Комплектация автоматики источниками бесперебойного питания на 72 часа: Да Нет

Примечание: Заполняется только в случае питания 220 В переменного тока, так как при питании 24 В постоянного тока бесперебойное питание обеспечивается входящими по умолчанию в комплект поставки автоматики аккумуляторными батареями.

6. Функция проветривания: Да Нет

В случае, если в заказе дымовые люки разных конфигураций и несколько дымовых зон, необходимо указать, какие именно дымовые зоны с функцией проветривания:

7. Комплектация датчиками ветер/дождь: Да Нет

Примечание: Только в случае наличия функции проветривания.

8. Дополнительные требования к автоматике:

Сохраните опросный лист и отправьте в отдел продаж по электронной почте op@vings-m.ru или по факсам: +7 (495) 529-76-39, 521-32-56, 521-43-03