

Клапаны сертифицированы на соответствие "Техническому регламенту о требованиях пожарной безопасности"
КЛОП® – зарегистрированный товарный знак ЗАО «ВИНГС-М»



«Стеновой» клапан КЛОП®-3
исполнения «ЛС» с приводом BELIMO



«Канальный» клапан КЛОП®-3
исполнения «К» с приводом BELIMO



«Стеновой» клапан КЛОП®-3
исполнения «С» с приводом BELIMO

Противопожарные клапаны КЛОП®-3 по функциональному назначению изготавливаются в двух исполнениях – нормально открытые (НО) и нормально закрытые. Нормально открытые (огнезадерживающие) клапаны КЛОП®-3 предназначены для блокирования распространения пожара и продуктов горения по воздуховодам, шахтам и каналам систем вентиляции и кондиционирования зданий и сооружений различного назначения.

Нормально закрытые (НЗ) клапаны КЛОП®-3 используются в системах механической вытяжной и приточной противодымной вентиляции, в том числе в приточных системах лифтов для транспортирования пожарных подразделений и системах компенсирующей подачи воздуха. НЗ клапаны могут применяться в качестве дымовых клапанов в системах дымоудаления с механическим побуждением.

Клапаны КЛОП-3 изготавливаются в обычном (общепромышленном) и «морозостойком» исполнении. Применение клапанов осуществляется в соответствии с нормативными требованиями.

Клапаны КЛОП®-3 не подлежат установке в помещениях категорий А и Б по взрывопожароопасности. В этих помещениях могут быть установлены клапаны КЛОП®-1 или КЛОП®-2 во взрывобезопасном исполнении.

Предел огнестойкости клапанов КЛОП®-3:

в режиме нормально открытого (огнезадерживающего) клапана:

при расположении привода со стороны теплового воздействия – EI 90;

при расположении привода со стороны, противоположной тепловому воздействию – EI 90;

при установке клапана на участке воздуховода за пределами ограждающей строительной конструкции с нормируемым пределом огнестойкости – EI 90;

в режиме нормально закрытого клапана – EI 120.

Клапаны КЛОП®-3 выпускаются прямоугольного сечения «канального» типа с двумя присоединительными фланцами с наружным размещением привода, а также «стенового» типа с одним присоединительным фланцем с внутренним размещением привода. Заслонки клапанов заполнены термоизоляцией. При заказе клапанов рекомендуется указывать предполагаемую плоскость их установки (см. стр. 56). При проектировании и установке клапанов в системах вентиляции рекомендуется учитывать удобство доступа к приводу клапана.

Преимуществом «канальных» нормально открытых (НО) клапанов КЛОП®-3 больших размеров является надежность их работы при больших скоростях и расходах воздуха и значительной асимметрии профиля скоростей по сечению воздуховода, возникающей, например, за резким поворотом воздуховода. При установке НЗ клапанов КЛОП®-3 в приточных системах противодымной вентиляции в непосредственной близости от вентилятора подачу сигнала на открывание клапана рекомендуется производить на 15-20 с раньше пуска вентилятора. Вид климатического исполнения клапанов обычного

(общепромышленного) исполнения — УЗ по ГОСТ 15150-69. Клапаны могут устанавливаться в закрытых помещениях с температурой воздуха от -30 °С до +40 °С, где колебания температуры и влажности воздуха существенно меньше, чем снаружи здания.

Вид климатического исполнения клапанов «морозостойкого» исполнения «МС» – УХЛ2 по ГОСТ 15150-69.

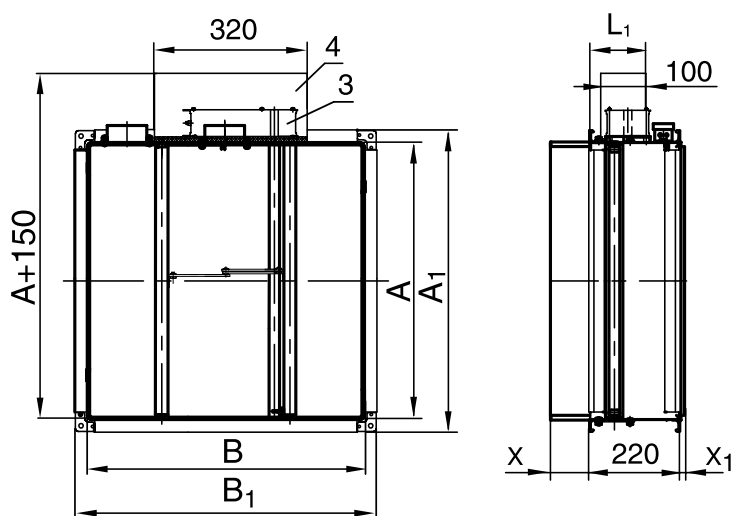
«Морозостойкие» клапаны исполнения «МС» без дополнительного обогрева конструктивных элементов могут устанавливаться снаружи зданий под навесом при температуре воздуха не ниже -30 °С или в помещениях со сравнительно свободным доступом наружного воздуха с указанной температурой, а также в наружных стенах зданий в районах с температурой воздуха наиболее холодной пятидневки по СП 131.13330.2012 (см. п. 10.1) не ниже -35 °С при условии размещения привода внутри здания.

Окружающая среда должна быть взрывобезопасной, не содержащей агрессивных паров и газов в концентрациях, разрушающих металлы, лакокрасочные покрытия и электроизоляцию. Клапаны не следует устанавливать в системах местных отсосов агрессивных веществ.

Характеристики клапанов «канального» типа с вылетом заслонок (исполнение «К»)

Схема конструкции «канального» клапана КЛОП®-3 исполнения «К» с двумя заслонками

с приводом BELIMO



- 1 – корпус клапана;
- 2 – заслонки;
- 3 – привод;
- 4 – защитный кожух;
- 5 – ТРУ (для НО клапанов);
- 6 – коробка соединительная с клеммной колодкой;

На клапанах прямоугольного сечения привод устанавливается на меньшей стороне В.

L_1 – расстояние от фланца до края защитного кожуха

A, B – размеры внутреннего сечения «канального» клапана ($A \geq B$), мм

При $A < 600$ мм используется шина №20 ($A_1 = A + 40$ мм, $B_1 = B + 40$ мм).

При $A \geq 600$ мм используется шина №30 ($A_1 = A + 60$ мм, $B_1 = B + 60$ мм).

Смотровые люки в корпусах клапанов отсутствуют.

$L_1 = 150$ мм

Площадь проходного сечения открытых «канальных» клапанов КЛОП®-3 определяется по формулам:

для клапанов с одной заслонкой

$$F_{\text{кл}} = (A - 9)(B - 36)/10^6, \text{ м}^2 \quad (13)$$

для клапанов с двумя заслонками

$$F_{\text{кл}} = (A - 9)(B - 63)/10^6, \text{ м}^2 \quad (14)$$

Примеры схем установки «канальных» клапанов КЛОП®-3 представлены на стр. 74, 75.

Клапаны «канального» типа изготавливаются с одной или с двумя заслонками в двух исполнениях – противопожарные нормально открытые (НО) клапаны с пределом огнестойкости EI 90 и противопожарные нормально закрытые (НЗ) клапаны с пределом огнестойкости EI 120.

Противопожарные НО клапаны выпускаются с электромеханическим приводом BELIMO типа BFL, BFN, или BF (для клапанов больших размеров) с терморазмыкающим устройством (ТРУ) на 72°C (по специальному заказу на клапаны могут быть установлены ТРУ на 93 или 141 °C).

Противопожарные НЗ клапаны выпускаются с реверсивным приводом BELIMO типа BEN, BEE или BE (для клапанов больших размеров).

«Канальные» клапаны КЛОП®-3 с приводами BELIMO изготавливаются в соответствии с типоразмерным рядом, представленным на стр. 47 (минимальные размеры клапана $A \times B = 150 \times 150$ мм). Характеристики и схемы подключения электроприводов представлены на стр. 78-83.

Клапаны изготавливаются из оцинкованной стали. В зависимости от размеров клапаны имеют одну или две заслонки. Одна заслонка устанавливается в клапанах с размером В от 150 до 350 мм, две заслонки – в клапанах с размером В от 400 до 1000 мм. Отличительными особенностями «канальных» клапанов КЛОП®-3 от клапанов КЛОП®-1 и КЛОП®-2 являются:

- укороченная длина корпуса клапана (220 мм);
- наличие двух заслонок у клапанов больших размеров ($B \geq 400$ мм);
- существенно пониженные значения коэффициентов местного сопротивления клапанов небольших размеров с одной заслонкой по сравнению с КЛОП®-1.

Типоразмерный ряд и площадь проходного сечения, м², «канальных» клапанов КЛОП®-3 исполнения «К» с приводами BELIMO, в зависимости от размеров внутреннего сечения клапана (воздуховода)

A, мм B, мм	150	200	250	300	350	400	450	500	550	600	650	700	750	800	850	900	950	1000	1050	1100	1150	1200	1250	1300	1350	1400	1450	1500	1550	1600	1650		
150	0,016	0,022	0,027	0,033	0,039	0,045	0,050	0,056	0,062	0,067	0,073	0,079	0,084	0,090	0,096	0,102	0,107	0,113	0,119	0,124	0,130	0,136	0,141	0,147	0,153	0,159	0,164	0,170					
200		0,031	0,040	0,048	0,056	0,064	0,072	0,081	0,089	0,097	0,105	0,113	0,122	0,130	0,138	0,146	0,154	0,163	0,171	0,179	0,187	0,195	0,204	0,212	0,220	0,228	0,236	0,245					
250			0,052	0,062	0,073	0,084	0,094	0,105	0,116	0,126	0,137	0,148	0,159	0,169	0,180	0,191	0,201	0,212	0,223	0,233	0,244	0,255	0,266	0,276	0,287	0,298	0,308	0,319					
300				0,077	0,090	0,103	0,116	0,130	0,143	0,156	0,169	0,182	0,196	0,209	0,222	0,235	0,248	0,262	0,275	0,288	0,301	0,314	0,328	0,341	0,354	0,367	0,380	0,394					
350					0,107	0,123	0,138	0,154	0,170	0,186	0,201	0,217	0,233	0,248	0,264	0,280	0,295	0,311	0,327	0,343	0,358	0,374	0,390	0,405	0,421	0,437	0,452	0,468					
400						0,131	0,149	0,165	0,182	0,199	0,216	0,233	0,249	0,266	0,283	0,300	0,317	0,333	0,350	0,367	0,384	0,401	0,417	0,434	0,451	0,468	0,485	0,501					
450							0,171	0,190	0,209	0,229	0,248	0,267	0,286	0,306	0,325	0,344	0,364	0,383	0,402	0,422	0,441	0,460	0,479	0,499	0,518	0,537	0,557	0,576					
500								0,215	0,236	0,258	0,280	0,302	0,324	0,345	0,367	0,389	0,411	0,433	0,454	0,476	0,498	0,520	0,542	0,563	0,585	0,607	0,629	0,651					
550									0,263	0,288	0,312	0,337	0,361	0,385	0,410	0,434	0,459	0,483	0,507	0,532	0,556	0,581	0,605	0,629	0,654	0,678	0,703						
600										0,318	0,345	0,372	0,399	0,426	0,453	0,480	0,505	0,532	0,561	0,588	0,615	0,642	0,669	0,696	0,723	0,750							
650											0,377	0,406	0,436	0,466	0,495	0,525	0,552	0,581	0,614	0,643	0,673	0,702	0,732	0,762	0,791								
700												0,441	0,474	0,506	0,538	0,570	0,599	0,631	0,667	0,699	0,731	0,763	0,796	0,828									
750													0,511	0,546	0,581	0,615	0,646	0,681	0,720	0,755	0,789	0,824	0,859										
800														0,586	0,623	0,661	0,693	0,730	0,767	0,804	0,841	0,877											
850															0,666	0,706	0,740	0,780	0,819	0,858	0,898												
900																0,751	0,788	0,829	0,871	0,913													
950																	0,835	0,879	0,923														
1000																		0,929															
1050																																	
1100																																	
1150																																	
1200																																	
1250																																	
1300																																	

По индивидуальному заказу могут изготавливаться клапаны промежуточных размеров.

Для выделенной области зоны 3 сборка кассеты осуществляется непосредственно на объекте.

- 1.1 – клапаны с одной заслонкой и одним приводом
- 1.2 – клапаны с двумя заслонками и одним приводом
- 2 – кассета из 2-х клапанов, исполнение Б
- 3 – кассета из 2-х клапанов, исполнение А

- Противопожарные нормально открытые (НО) клапаны КЛОП-3 исполнения «К», с размером В>800 мм с электромеханическим приводом BELIMO с возвратной пружиной, предназначенные для установки в горизонтальной плоскости (фланцы клапана горизонтальные), изготавливаются в виде кассет исполнения Б. Кассеты изготавливаются также с размерами Ак>1650 и Вк>1300. При включении в проект кассет рекомендуем обращаться к специалистам фирмы с целью согласования конструктивных особенностей этих изделий. Кассеты больших размеров поставляются в разобранном виде с комплектацией необходимыми материалами и инструкцией по сборке.

Типоразмерный ряд и масса, кг, клапанов КЛОП®-3 «канального» типа исполнения «К» с приводами BELIMO, не более

A, мм B, мм	150	200	250	300	350	400	450	500	550	600	650	700	750	800	850	900	950	1000	1050	1100	1150	1200	1250	1300	1350	1400	1450	1500
150	5,1	5,4	5,8	6,1	6,5	6,8	7,2	7,5	7,9	10,2	10,7	11,2	11,7	12,1	14,0	14,5	15,0	16,7	17,3	17,9	18,5	19,1	19,6	20,2	20,8	21,4	22,0	22,6
200		5,8	6,2	6,6	7,0	7,4	7,8	8,1	8,5	10,8	11,3	11,8	12,3	14,2	14,8	15,3	15,8	17,6	18,2	18,8	19,5	20,1	20,7	21,3	22,0	22,6	23,2	23,9
250			6,6	7,1	7,5	7,9	8,3	8,8	9,2	11,7	12,3	12,9	14,8	15,4	16,0	16,5	17,1	18,9	19,5	20,2	20,9	21,6	22,2	22,9	23,6	24,2	24,9	25,6
300				7,5	8,0	8,5	8,9	9,4	9,9	12,5	13,1	15,1	15,7	16,3	17,0	17,6	18,2	20,0	20,7	21,4	22,1	22,8	23,5	24,2	24,9	25,7	26,4	27,1
350					8,5	9,0	9,5	10,0	10,5	13,3	15,3	16,0	16,6	17,3	17,9	18,6	19,2	21,1	21,8	22,6	23,3	24,1	24,8	25,6	26,3	27,1	27,8	28,6
400						12,0	12,7	13,4	14,1	18,2	19,0	19,9	20,7	21,5	22,4	23,2	24,1	24,9	25,7	26,6	27,4	28,3	29,1	29,9	30,8	31,6	32,4	33,3
450							13,0	13,8	14,5	18,2	19,0	19,9	20,7	21,5	22,4	23,2	24,1	24,9	25,7	26,6	27,4	28,3	29,1	29,9	30,8	31,6	32,4	33,3
500								14,4	16,6	19,6	20,5	21,4	22,3	23,2	24,1	25,1	26,0	26,9	27,8	28,7	29,6	30,5	31,5	32,4	33,3	34,2	35,1	36,0
550									17,3	20,5	21,3	22,3	23,3	24,2	25,2	26,1	27,1	28,0	29,0	29,9	30,9	31,9	32,8	33,8	34,7	35,7	36,6	
600										21,2	22,2	23,2	24,2	25,2	26,2	27,2	28,1	29,1	30,1	31,1	32,1	33,1	34,1	35,0	36,0	37,0		
650											23,1	24,1	25,1	26,2	27,2	28,2	29,3	30,3	31,3	32,4	33,4	34,4	35,5	36,5	37,5			
700												25,0	26,1	27,2	28,2	29,3	30,4	31,4	32,5	33,6	34,6	35,7	36,8	37,8				
750													27,0	28,1	29,2	30,4	31,5	32,6	33,7	34,8	35,9	37,0	38,1					
800															29,1	30,3	31,4	32,6	33,7	34,8	36,0	37,1	38,3					
850																31,3	32,5	33,7	34,8	36,0	37,2	38,4						
900																	33,5	34,8	36,0	37,2	38,4							
950																		35,8	37,1	38,4								
1000																			38,3									

1.1 – клапаны с одной заслонкой и одним приводом

1.2 – клапаны с двумя заслонками и одним приводом

Значения вылета заслонки за корпус «канального» клапана исполнения «К», мм

B, мм	150	200	250	300	350	400	450	500	550	600	650	700	750	800	850	900	950	1000
X, мм	0	14	39	64	89	76	76	76	76	76	76	76	76	76	76	76	76	76
X ₁ , мм	0	0	13	38	63	0	0	0	0	18	43	68	93	118	143	168	193	218

Значения коэффициентов местного сопротивления ζ_B «канальных» клапанов КЛОП®-3 исполнения «К» с наружным приводом в зависимости от размера B внутреннего сечения клапана (воздуховода)

B, мм	150	200	250	300	350	400	450	500	550	600	650	700	750	800	850	900	950	1000
ζ_B	1,57	0,59	0,37	0,28	0,24	0,72	0,52	0,41	0,34	0,29	0,26	0,23	0,22	0,20	0,19	0,18	0,17	0,16

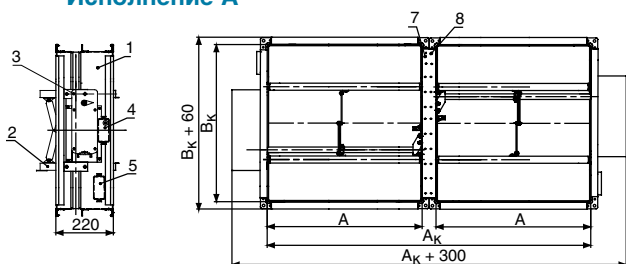
Коэффициенты ζ_B отнесены к скорости газа во внутреннем сечении клапана (воздуховода) $F_B = A \times B$, м².

Значения коэффициентов получены на аэродинамическом стенде ЗАО «ВИНГС-М».

Потери давления на «канальных» клапанах КЛОП®-3 могут быть рассчитаны по формулам (27), (30) (см. стр. 76).

Схемы кассет из «канальных» клапанов КЛОП®-3 исполнения «К» с приводом BELIMO

Исполнение А



$$F_K = (A_K - 78)(B_K - 69)/10^6, \text{ м}^2 \quad (15)$$

$$A_K = 2A + 60, \text{ мм}$$

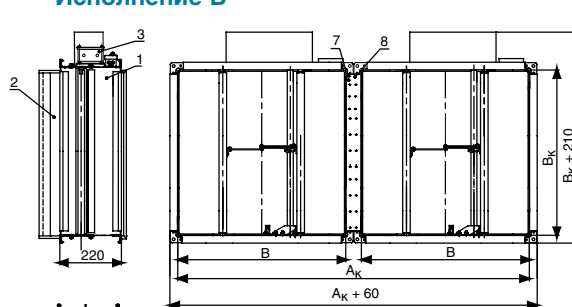
$$B_K = B$$

A_K, B_K – размеры внутреннего сечения кассеты (воздуховода), мм

F_K – площадь проходного сечения кассеты, м²

Схемы установки кассет из «канальных» клапанов аналогичны схемам установки этих клапанов, представленным на стр. 74-75.

Исполнение Б



$$F_K = (A_K - 198)(B_K - 9)/10^6, \text{ м}^2 \quad (16)$$

$$A_K = 2B + 60, \text{ мм}$$

$$B_K = A$$

- 1 – корпус клапана;
- 2 – заслонка;
- 3 – привод BELIMO;
- 4 – ТРУ (для НО клапанов);
- 5 – соединительная коробка с клеммной колодкой;
- 6 – огнестойкая теплоизоляционная плита;
- 7 – планка;
- 8 – винт-саморез