

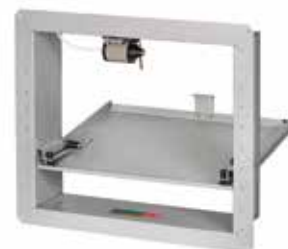
Клапаны КЛАД[®]-2(КДМ-2), КЛАД[®]-3 сертифицированы на соответствие «Техническому регламенту о требованиях пожарной безопасности». КЛАД[®] – зарегистрированный товарный знак ЗАО «ВИНГС-М».



КЛАД[®]-2(КДМ-2) «стеновой» с реверсивным приводом BELIMO



КЛАД[®]-3 «канальный» с реверсивным приводом BELIMO



КЛАД[®]-2(КДМ-2) «стеновой» с электромагнитным приводом

Клапаны КЛАД[®]-2(КДМ-2) предназначены для применения в системах механической вытяжной противодымной вентиляции в качестве дымовых клапанов, устанавливаемых непосредственно в проемах дымовых вытяжных шахт в защищаемых коридорах или холлах. Клапаны КЛАД[®]-3 предназначены для применения в качестве противопожарных нормально закрытых клапанов как в вытяжных системах механической противодымной вентиляции любых защищаемых помещений (закрытых автостоянок, зальных помещений с очагом пожара, коридоров и т. п.), так и в приточных системах, в том числе в системах компенсирующей подачи воздуха. Клапаны КЛАД[®]-3 могут применяться также в качестве дымовых клапанов. Клапаны не подлежат установке в помещениях категорий А и Б по взрывопожароопасности и взрывоопасных зонах.

Предел огнестойкости дымового клапана КЛАД[®]-2 (КДМ-2) – Е 90.
Предел огнестойкости клапана КЛАД[®]-3: в режиме противопожарного нормально закрытого клапана – Е1 120; в режиме дымового клапана – Е 120



Кассета из 2-х «канальных» клапанов КЛАД[®]-3 с реверсивными приводами BELIMO



Кассета из 2-х «стеновых» клапанов КЛАД[®]-2(КДМ-2) с электромагнитными приводами

Клапаны выпускаются «стенового» типа с одним присоединительным фланцем и внутренним размещением привода, а также «канального» типа с двумя присоединительными фланцами с наружным или внутренним размещением привода. Корпус и заслонка клапанов КЛАД[®]-2(КДМ-2) изготавливаются из оцинкованной стали. По специальному заказу клапаны могут быть изготовлены из нержавеющей стали (исп. «нерж. сталь»). Корпус и заслонка таких клапанов изготавливаются из нержавеющей стали, остальные узлы и элементы конструкции - из углеродистой стали с антикоррозионным цинковым покрытием. Корпус клапанов КЛАД[®]-3 и заслонка коробчатого типа, заполненная термоизоляцией, изготавливаются из оцинкованной стали.

На клапанах могут устанавливаться следующие типы приводов:

- реверсивный электропривод BELIMO;
- электромагнитный привод (точнее пружинный привод с электромагнитной защелкой).

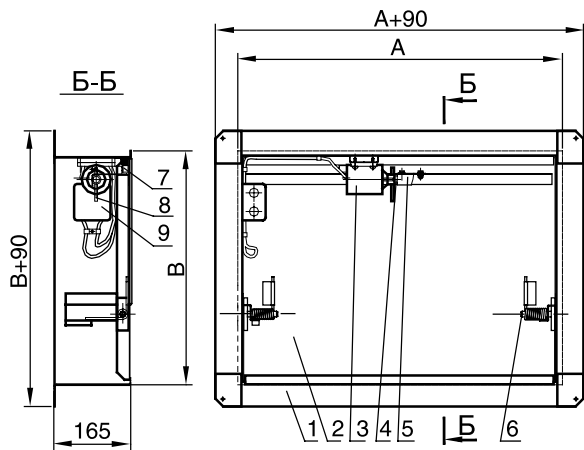
Характеристики приводов, рекомендации по их применению и электрические схемы подключения представлены на стр. 81-83. **При установке клапанов КЛАД[®]-3 в приточных системах противодымной вентиляции в непосредственной близости от вентилятора подачу сигнала на открывание клапана рекомендуется производить на 15-20 с раньше пуска вентилятора.**

Вид климатического исполнения клапанов – УЗ по ГОСТ 15150-69. Клапаны могут устанавливаться в закрытых помещениях с температурой воздуха от -30°С до +40°С, где колебания температуры и влажности воздуха существенно меньше, чем снаружи здания.

Окружающая среда должна быть взрывобезопасной, не содержащей агрессивных паров и газов в концентрациях, разрушающих металлы, лакокрасочные покрытия и электроизоляцию. Рекомендуемое значение скорости газа через проходное сечение клапанов – не более 20 м·с⁻¹.

Характеристики и схемы установки клапанов «стенового» типа

Схема конструкции КЛАД®-2(КДМ-2) с электромагнитным приводом



- | | |
|---------------------------|----------------------------|
| 1 – корпус клапана; | 6 – ось поворота заслонки; |
| 2 – заслонка; | 7 – микропереключатель; |
| 3 – электромагнит; | 8 – рычаг; |
| 4 – сердечник эл/магнита; | 9 – коробка соединительная |
| 5 – скоба; | |

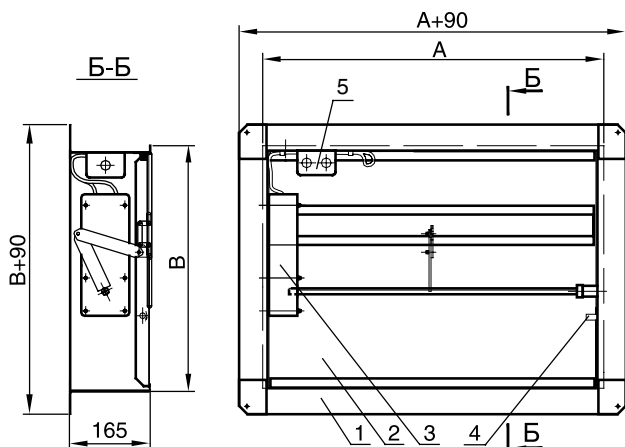


КЛАД®-3 «стеновой» с приводом BELIMO



Кассета из двух «стеновых» клапанов КЛАД®-3 с приводами BELIMO

Схема конструкции КЛАД®-2 (КДМ-2) с приводом BELIMO



- | | |
|---|---|
| 1 – корпус клапана; | 5 – коробка соединительная |
| 2 – заслонка; | (при B=300 мм коробка соединительная внутри клапана не устанавливается) |
| 3 – электромеханический или реверсивный привод; | |
| 4 – ось поворота заслонки; | |



Кассета из двух «стеновых» клапанов КЛАД®-3 с электромагнитными приводами

Схемы конструкции «стеновых» клапанов КЛАД®-3 аналогичны схемам КЛАД®-2(КДМ-2). Различие заключается в конструкции заслонки, у КЛАД®-3 заслонка заполнена термоизоляцией.

A, B – установочные размеры клапана (размеры части клапана, устанавливаемой в проем строительной конструкции или воздуховода), мм, $A \geq B$

Площадь проходного сечения «стеновых» клапанов КЛАД®-2(КДМ-2) и КЛАД®-3 рассчитывается по формуле:

$$\text{для КЛАД®-2(КДМ-2)} \quad F_{\text{кл}} = (A - 30)(B - 50)/10^6, \text{ м}^2 \quad (1)$$

$$\text{для КЛАД®-3} \quad F_{\text{кл}} = (A - 30)(B - 77)/10^6, \text{ м}^2 \quad (2)$$

Площадь входного сечения «стеновых» клапанов КЛАД®-2(КДМ-2) и КЛАД®-3, используемая для определения объемного расхода воздуха через открытый клапан при приемо-сдаточных испытаниях систем дымоудаления, рассчитывается по формуле:

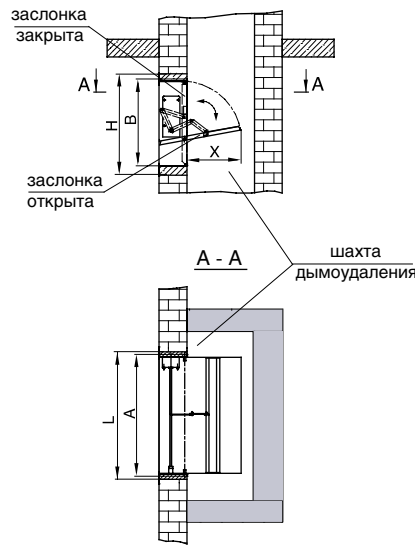
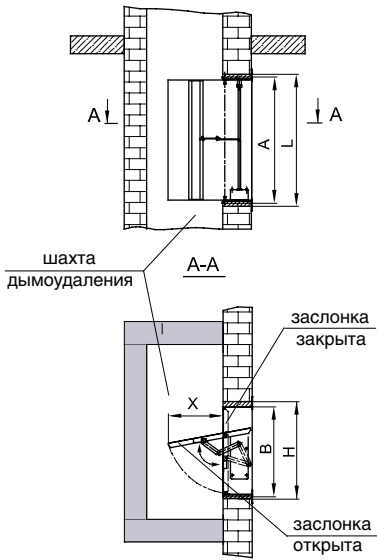
$$F_{\text{вх}} = (A - 26)(B - 15)/10^6, \text{ м}^2 \quad (3)$$

Примеры схем установки клапанов «стенового» типа в вертикальной плоскости

В стене шахты (КЛАД[®]-2(КДМ-2) или КЛАД[®]-3)

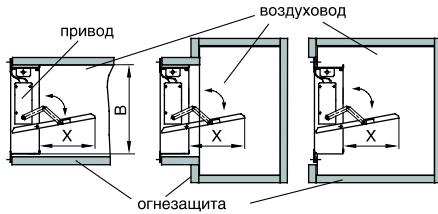
Вертикальная ориентация размера А клапана

Горизонтальная ориентация размера А клапана



При горизонтальной ориентации размера А электромагнитный привод должен быть расположен сверху, а привод BELIMO – слева (см. схемы на стр. 17).

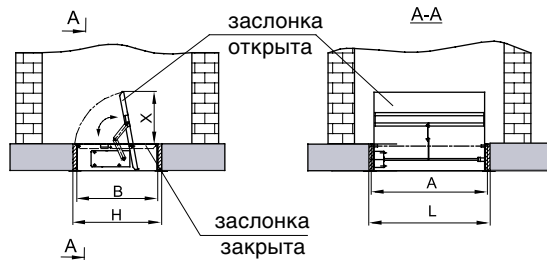
В торце или на ответвлении воздуховода (КЛАД[®]-3)



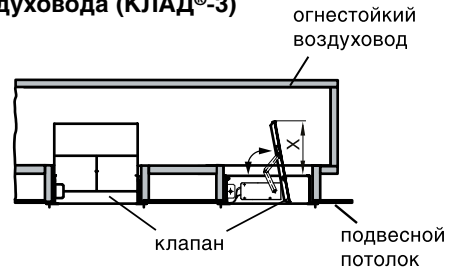
При установке в торце воздуховода установочные размеры клапана должны быть меньше соответствующих внутренних размеров воздуховода.

Примеры схем установки клапанов «стенового» типа в горизонтальной плоскости

В перекрытии (КЛАД[®]-2(КДМ-2) или КЛАД[®]-3)



В подвесном потолке, на ответвлении воздуховода (КЛАД[®]-3)



Размеры монтажного проема: $L=A+10...20$ мм; $H=B+10...20$ мм

«Вылет» заслонки клапана за его габариты: $X=B - 165$ мм при $B \geq 440$ мм (для клапанов с приводом BELIMO или электромагнитным приводом);

$X=B - 80$ мм при $B < 440$ мм (для клапанов с приводом BELIMO);

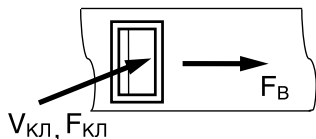
$X=B - 135$ мм при $B < 440$ мм (для клапанов с электромагнитным приводом)

Для обеспечения беспрепятственного открывания заслонки «стеновых» клапанов КЛАД[®]-2(КДМ-2) и КЛАД[®]-3 при их установке в боковой поверхности дымовой вытяжной шахты или огнестойкого воздуховода расстояние от фланца клапана до противоположной стенки шахты (воздуховода) должно быть больше расстояния от этого фланца до края открытой заслонки, равного $(X+165)$, мм. Угол открывания заслонки клапанов составляет 75-85° по отношению к плоскости, соответствующей первоначальному (закрытому) ее положению.

Внимание! В соответствии с п. 7.11в СП 7.13130.2013 дымовые клапаны, в том числе и КЛАД[®]-2(КДМ-2), подлежат установке непосредственно в проемах дымовых вытяжных шахт в защищаемых коридорах. В отличие от КЛАД[®]-2(КДМ-2) противопожарные нормально закрытые клапаны КЛАД[®]-3 могут применяться во всех без исключения системах приточно-вытяжной противодымной вентиляции и устанавливаться как в проемах вертикальных дымовых шахт (огнестойких воздуховодов), так и на ответвлениях огнестойких воздуховодов от дымовых шахт!

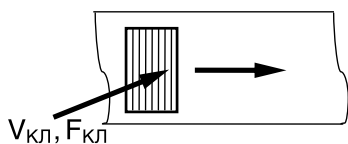
Значения коэффициентов местного сопротивления на входе в сеть дымоудаления через «стеновой» клапан КЛАД®-2(КДМ-2) и решетку РКДМ

Боковой вход в воздуховод (шахту) через клапан без решетки



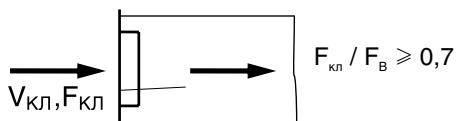
Для клапанов с электромагнитным приводом $\zeta_{\text{кл}} = 1,65$
 Для клапанов с реверсивным приводом BELIMO $\zeta_{\text{кл}} = 1,80$ для зоны 1.1 (см. стр. 21) и для зон 1.2 и 1.3 при $B < 600$ мм; $\zeta_{\text{кл}} = 2,35$ для зон 1.2 и 1.3 при $B \geq 600$ мм

Боковой вход в воздуховод (шахту) через клапан с решеткой РКДМ



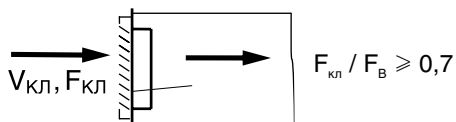
Для клапанов с электромагнитным приводом $\zeta_{\text{кл}} = 3,30$
 Для клапанов с реверсивным приводом BELIMO $\zeta_{\text{кл}} = 3,50$ для зоны 1.1 (см. стр. 21) и для зон 1.2 и 1.3 при $B < 600$ мм; $\zeta_{\text{кл}} = 3,85$ для зон 1.2 и 1.3 при $B \geq 600$ мм

Торцевой вход в воздуховод через клапан без решетки



Для клапанов с электромагнитным приводом $\zeta_{\text{кл}} = 1,0$
 Для клапанов с реверсивным приводом BELIMO $\zeta_{\text{кл}} = 1,07$ для зоны 1.1 (см. стр. 21) и для зон 1.2 и 1.3 при $B < 600$ мм; $\zeta_{\text{кл}} = 1,25$ для зон 1.2 и 1.3 при $B \geq 600$ мм

Торцевой вход в воздуховод через клапан с решеткой РКДМ



Для клапанов с электромагнитным приводом $\zeta_{\text{кл}} = 2,70$
 Для клапанов с реверсивным приводом BELIMO $\zeta_{\text{кл}} = 2,70$ для зоны 1.1 (см. стр. 21) и для зон 1.2 и 1.3 при $B < 600$ мм; $\zeta_{\text{кл}} = 3,30$ для зон 1.2 и 1.3 при $B \geq 600$ мм

$\zeta_{\text{кл}}$ – коэффициент местного сопротивления, относящийся к скорости в проходном сечении клапана $V_{\text{кл}}$;
 $\zeta_{\text{в}}$ – коэффициент местного сопротивления, относящийся к скорости в воздуховоде $V_{\text{в}}$;
 $F_{\text{кл}}$ – площадь проходного сечения клапана, м²; $F_{\text{в}}$ – площадь внутреннего сечения воздуховода, м²;
 А, В – установочные размеры клапана, мм.

При выходе воздуха через клапан КЛАД®-2(КДМ-2) табличные значения $\zeta_{\text{кл}}$ следует умножить на коэффициент 1,35.

При входе в сеть дымоудаления через «стеновой» клапан КЛАД®-3 табличные значения $\zeta_{\text{кл}}$ следует умножить на коэффициент 1,15.

При выходе воздуха через клапан КЛАД®-3 табличные значения $\zeta_{\text{кл}}$ следует умножить на коэффициент 1,55.

Указанные в таблицах значения коэффициента $\zeta_{\text{кл}}$ учитывают все местные сопротивления начального участка сети дымоудаления, обусловленные следующими факторами: сужением потока газа при входе в сеть; изменением направления потока в декоративной решетке РКДМ (при ее наличии); сужением и особенностями потока внутри клапана; расширением потока в воздуховоде (шахте); поворотом потока на 90° при боковом входе в шахту. Представленные значения коэффициентов местного сопротивления получены на специально созданном для этой цели аэродинамическом стенде ЗАО «ВИНГС-М» с использованием методов математического моделирования исследуемого процесса. Формулы для расчета потерь давления для рассмотренных в таблице вариантов представлены на стр. 76.

С учетом требований п.7.56 СП 7.13130.2013 подсос воздуха через неплотности закрытых клапанов КЛАД®-2(КДМ-2) и КЛАД®-3 может быть рассчитан по формуле:

$$G_{\text{кл}} = F_{\text{кл}} (\Delta P_{\text{кл}} / S_{\text{кл}})^{0,5}, \text{ кг/с} \quad (4)$$

где $F_{\text{кл}}$ – площадь проходного сечения клапана, м²;

$\Delta P_{\text{кл}}$ – перепад давления на закрытом клапане, Па;

$S_{\text{кл}}$ – удельное сопротивление воздухопроницаю клапана, м³/кг, принимаемое равным:

$$S_{\text{кл}} = 1,1 \cdot 10^4 \text{ м}^3/\text{кг} - \text{ для клапанов КЛАД®-2(КДМ-2);}$$

$$S_{\text{кл}} = 9,2 \cdot 10^3 \text{ м}^3/\text{кг} - \text{ для клапанов КЛАД®-3.}$$

Типоразмерный ряд и значения площади проходного сечения, м², «стеновых» клапанов КЛАД[®]-3 с электромагнитным приводом и кассет из этих клапанов в зависимости от установочных размеров, мм, клапанов (кассет)

A, Ак B, Bк	250	300	350	400	450	500	550	600	650	700	750	800	850	900	950	1000	1050	1100	1150	1200	1250	1300	1350	1400	1450	1500	1550	1600	1650	1700	1750	1800	1850	1900	1950	2000	
250	0,04	0,05	0,06	0,07	0,08	0,09	0,10	0,10	0,11	0,12	0,12	0,13	0,14	0,15	0,16	0,17	0,18	0,19	0,19	0,20	0,21	0,22	0,22	0,23	0,24	0,25	0,26	0,27	0,27	0,28	0,29	0,30	0,31	0,32	0,33	0,33	
300		0,06	0,07	0,08	0,09	0,10	0,12	0,13	0,14	0,15	0,16	0,17	0,18	0,19	0,21	0,22	0,23	0,24	0,25	0,26	0,27	0,28	0,29	0,30	0,31	0,32	0,33	0,34	0,35	0,36	0,38	0,39	0,40	0,41	0,42	0,43	
350			0,09	0,10	0,11	0,13	0,14	0,16	0,17	0,18	0,20	0,21	0,22	0,24	0,25	0,26	0,28	0,29	0,31	0,32	0,33	0,34	0,35	0,37	0,38	0,39	0,41	0,42	0,43	0,45	0,46	0,47	0,49	0,50	0,51	0,53	
400				0,12	0,14	0,15	0,17	0,18	0,20	0,22	0,23	0,25	0,26	0,28	0,30	0,31	0,33	0,35	0,36	0,37	0,39	0,40	0,42	0,43	0,45	0,47	0,48	0,50	0,51	0,53	0,54	0,56	0,58	0,59	0,61	0,62	
450					0,16	0,18	0,19	0,21	0,23	0,25	0,27	0,29	0,31	0,32	0,34	0,36	0,38	0,39	0,41	0,43	0,45	0,46	0,48	0,50	0,52	0,54	0,56	0,57	0,59	0,61	0,63	0,65	0,67	0,68	0,70	0,72	
500						0,20	0,22	0,24	0,26	0,28	0,30	0,33	0,35	0,37	0,39	0,41	0,42	0,44	0,46	0,49	0,51	0,53	0,55	0,57	0,59	0,61	0,63	0,65	0,67	0,69	0,71	0,73	0,75	0,78	0,80	0,82	
550							0,25	0,27	0,29	0,32	0,34	0,36	0,39	0,41	0,42	0,45	0,47	0,50	0,52	0,54	0,57	0,59	0,61	0,64	0,66	0,68	0,70	0,73	0,75	0,77	0,80	0,82	0,84	0,86	0,88	0,90	
600								0,30	0,32	0,35	0,38	0,40	0,43	0,44	0,47	0,49	0,52	0,54	0,57	0,60	0,63	0,65	0,68	0,70	0,73	0,75	0,78	0,80	0,83	0,86	0,88	0,90	0,92	0,95	0,97	1,00	
650									0,36	0,38	0,41	0,43	0,46	0,48	0,51	0,54	0,57	0,59	0,62	0,65	0,68	0,71	0,74	0,77	0,80	0,83	0,84	0,86	0,89	0,92	0,95	0,97	1,00	1,03	1,07	1,09	
700										0,42	0,44	0,47	0,50	0,53	0,56	0,59	0,62	0,65	0,68	0,71	0,74	0,77	0,80	0,84	0,88	0,91	0,94	0,97	1,00	1,03	1,06	1,09	1,12	1,15	1,18		
750											0,47	0,50	0,54	0,57	0,60	0,63	0,67	0,70	0,73	0,76	0,80	0,83	0,86	0,89	0,95	0,98	1,01	1,05	1,08	1,11	1,14	1,18	1,21	1,24	1,25		
800												0,54	0,58	0,61	0,65	0,68	0,72	0,75	0,79	0,82	0,88	0,85	0,89	0,92	0,95	1,02	1,06	1,09	1,12	1,16	1,19	1,23	1,24	1,27	1,30		
850													0,61	0,65	0,69	0,73	0,76	0,80	0,84	0,88	0,88	0,91	0,95	0,98	1,02	1,09	1,13	1,17	1,20	1,24	1,28	1,31	1,32	1,36	1,40		
900														0,69	0,73	0,77	0,81	0,85	0,86	0,90	0,93	0,97	1,01	1,05	1,09	1,16	1,20	1,24	1,28	1,29	1,33	1,37	1,41	1,45	1,49		
950															0,78	0,82	0,83	0,87	0,91	0,95	0,99	1,03	1,07	1,11	1,15	1,23	1,25	1,29	1,33	1,37	1,41	1,45	1,49	1,53	1,58		
1000																0,87	0,88	0,92	0,96	1,00	1,05	1,09	1,13	1,18	1,22	1,30	1,32	1,36	1,41	1,45	1,49	1,54	1,58	1,62	1,67		
1050																	0,92	0,97	1,01	1,06	1,10	1,15	1,19	1,33	1,38	1,43	1,39	1,44	1,48	1,53	1,57	1,62	1,66	1,71	1,76		
1100																		1,02	1,07	1,11	1,17	1,22	1,27	1,32	1,37	1,41	1,46	1,51	1,56	1,61	1,65	1,70	1,75	1,80	1,85		
1150																			1,12	1,17	1,23	1,28	1,33	1,38	1,43	1,48	1,53	1,58	1,63	1,68	1,73	1,78	1,83	1,88	1,93		
1200																				1,24	1,29	1,34	1,39	1,45	1,50	1,55	1,60	1,66	1,71	1,76	1,81	1,86	1,91	1,96	2,01		
1250																					1,35	1,40	1,46	1,51	1,57	1,62	1,68	1,73	1,78	1,83	1,88	1,93	1,98	2,03	2,08		
1300																						1,46	1,52	1,57	1,63	1,69	1,75	1,81	1,86	1,91	1,96	2,01	2,06	2,11	2,16		
1350																							1,58	1,64	1,70	1,76	1,82	1,88	1,93	1,98	2,03	2,08	2,13	2,18	2,23		
1400																																					
1450																																					
1500																																					
1550																																					
1600																																					
1650																																					
1700																																					
1750																																					
1800																																					
1850																																					
1900																																					
1950																																					
2000																																					

1 – клапан с одной заслонкой и одним приводом
 2 – кассета из 2-х клапанов, исполнение А
 3 – кассета из 2-х клапанов, исполнение Б
 4 – кассета из 3-х клапанов, исполнение В
 5 – кассета из 3-х клапанов, исполнение Г
 6 – кассета из 4-х клапанов, исполнение Д
 7 – кассета из 4-х клапанов, исполнение Е
 Схемы кассет из «стеновых» клапанов КЛАД[®]-2(КДМ-2) и КЛАД[®]-3 представлены на стр. 22.

- Типоразмерный ряд клапанов КЛАД[®]-2(КДМ-2) аналогичен клапанам КЛАД[®]-3, площадь проходного сечения КЛАД[®]-2(КДМ-2) рассчитывается по формуле (1).
- По индивидуальному заказу изготавливаются клапаны и кассеты промежуточных размеров, например, клапан с установочными размерами 730x420 мм.
- Характеристики приводов и электрические схемы их подключения представлены на стр. 82-83.

Типоразмерный ряд и значения площади проходного сечения, м², «стеновых» клапанов КЛАД®-3 с реверсивным приводом BELIMO и кассет из этих клапанов в зависимости от установочных размеров, мм, клапанов (кассет)

A, Ак B, Bк	300	350	400	450	500	550	600	650	700	750	800	850	900	950	1000	1050	1100	1150	1200	1250	1300	1350	1400	1450	1500	1550	1600	1650	1700	1750	1800	1850	1900	1950	2000	
300	0,06	0,07	0,08	0,09	0,10	0,12	0,13	0,14	0,15	0,16	0,17	0,18	0,19	0,21	0,22	0,23	0,24	0,25	0,26	0,27	0,28	0,29	0,31	0,32	0,33	0,34	0,35	0,36	0,37	0,38	0,39	0,40	0,41	0,42	0,43	
350		0,09	0,10	0,11	0,13	0,14	0,16	0,17	0,18	0,20	0,21	0,22	0,24	0,25	0,26	0,28	0,29	0,31	0,32	0,33	0,35	0,36	0,37	0,39	0,40	0,41	0,43	0,44	0,45	0,46	0,47	0,49	0,50	0,51	0,53	
400			0,12	0,14	0,15	0,17	0,18	0,20	0,22	0,23	0,25	0,26	0,28	0,30	0,31	0,33	0,35	0,36	0,38	0,39	0,41	0,43	0,44	0,46	0,47	0,49	0,51	0,51	0,53	0,54	0,56	0,58	0,59	0,61	0,62	
450				0,16	0,18	0,19	0,21	0,23	0,25	0,27	0,29	0,31	0,32	0,34	0,36	0,38	0,40	0,42	0,44	0,46	0,47	0,49	0,51	0,53	0,55	0,57	0,57	0,59	0,61	0,63	0,65	0,67	0,68	0,70	0,72	
500					0,20	0,22	0,24	0,26	0,28	0,30	0,33	0,35	0,37	0,39	0,41	0,43	0,45	0,47	0,49	0,52	0,54	0,56	0,58	0,60	0,62	0,63	0,65	0,67	0,69	0,71	0,73	0,75	0,78	0,80	0,82	
550						0,25	0,27	0,29	0,32	0,34	0,36	0,39	0,41	0,44	0,46	0,48	0,51	0,53	0,55	0,58	0,60	0,62	0,65	0,67	0,68	0,70	0,73	0,75	0,77	0,80	0,82	0,84	0,87	0,89	0,91	
600							0,30	0,32	0,35	0,38	0,40	0,43	0,46	0,48	0,51	0,53	0,56	0,59	0,61	0,64	0,66	0,69	0,72	0,73	0,75	0,78	0,80	0,83	0,86	0,88	0,91	0,93	0,96	0,98	1,01	
650								0,36	0,38	0,41	0,44	0,47	0,50	0,53	0,56	0,58	0,61	0,64	0,67	0,70	0,73	0,76	0,79	0,80	0,84	0,88	0,91	0,94	0,97	1,00	1,03	1,07	1,10	1,15	1,18	
700									0,42	0,45	0,48	0,51	0,54	0,57	0,60	0,64	0,67	0,70	0,73	0,76	0,79	0,80	0,84	0,88	0,91	0,94	0,97	1,00	1,03	1,06	1,09	1,12	1,15	1,18		
750										0,48	0,52	0,55	0,59	0,62	0,65	0,69	0,72	0,75	0,79	0,82	0,83	0,86	0,89	0,92	0,95	0,98	1,01	1,05	1,08	1,11	1,14	1,18	1,21	1,24	1,25	
800											0,56	0,59	0,63	0,67	0,70	0,74	0,77	0,81	0,85	0,82	0,85	0,89	0,92	0,95	0,99	1,02	1,06	1,09	1,12	1,16	1,19	1,23	1,24	1,27	1,30	1,34
850												0,63	0,67	0,71	0,75	0,79	0,83	0,87	0,88	0,88	0,91	0,95	0,98	1,02	1,09	1,13	1,17	1,20	1,24	1,28	1,31	1,32	1,36	1,40	1,43	
900													0,72	0,76	0,80	0,84	0,88	0,86	0,90	0,93	0,97	1,01	1,05	1,09	1,16	1,20	1,24	1,28	1,33	1,37	1,41	1,45	1,49	1,52		
950														0,80	0,85	0,89	0,87	0,91	0,95	0,99	1,03	1,07	1,11	1,15	1,23	1,25	1,29	1,33	1,37	1,41	1,45	1,49	1,53	1,58	1,62	
1000															0,90	0,88	0,92	0,96	1,00	1,05	1,09	1,13	1,18	1,22	1,30	1,32	1,36	1,41	1,45	1,49	1,54	1,58	1,62	1,67	1,71	
1050																0,92	0,97	1,01	1,06	1,10	1,15	1,19	1,33	1,38	1,43	1,39	1,44	1,48	1,53	1,57	1,62	1,66	1,71	1,76	1,80	
1100																	1,02	1,07	1,11	1,17	1,22	1,27	1,32	1,37	1,41	1,46	1,51	1,56	1,61	1,65	1,70	1,75	1,80	1,85	1,89	
1150																		1,12	1,17	1,23	1,28	1,33	1,38	1,43	1,48	1,53	1,58	1,63	1,68	1,73	1,79	1,84	1,89	1,94	1,99	
1200																			1,24	1,29	1,34	1,39	1,45	1,50	1,55	1,60	1,66	1,71	1,76	1,82	1,87	1,92	1,97	2,03	2,08	
1250																				1,35	1,40	1,46	1,51	1,57	1,62	1,68	1,73	1,79	1,84	1,90	1,95	2,01	2,06	2,12	2,17	
1300																					1,46	1,52	1,57	1,63	1,69	1,75	1,80	1,86	1,92	1,98	2,03	2,09	2,15	2,21	2,26	
1350																						1,58	1,64	1,70	1,76	1,82	1,88	1,94	2,00	2,06	2,12	2,18	2,24	2,30		
1400																							1,70	1,77	1,83	1,89	1,95	2,01	2,08	2,14	2,20	2,26				

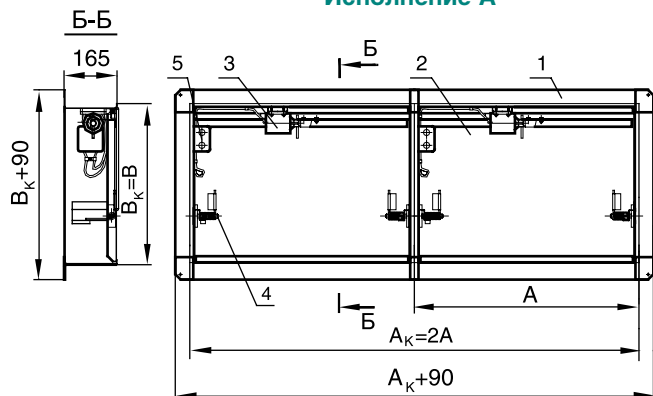
1.1 – клапан с одной заслонкой и одним приводом
 1.2 – клапан с одной заслонкой, дополнительными конструктивными элементами и одним приводом
 1.3 – клапан с одной заслонкой, дополнительными конструктивными элементами и одним приводом
 (в этой зоне возможно изготовление кассеты исполнения Б с уменьшенным вылетом заслонки)
 Схемы конструкций кассет из клапанов КЛАД®-2 (КДМ-2) и КЛАД®-3 представлены на стр. 22.

- Типоразмерный ряд клапанов КЛАД®-2 (КДМ-2) аналогичен клапанам КЛАД®-3, площадь проходного сечения КЛАД®-2 (КДМ-2) рассчитывается по формуле (1).
- По индивидуальным заказам изготавливаются клапаны и кассеты промежуточных размеров, например, клапан с установочными размерами 550x440 мм (0,2 м²).
- Характеристики приводов и электрические схемы их подключения представлены на стр. 81-82.

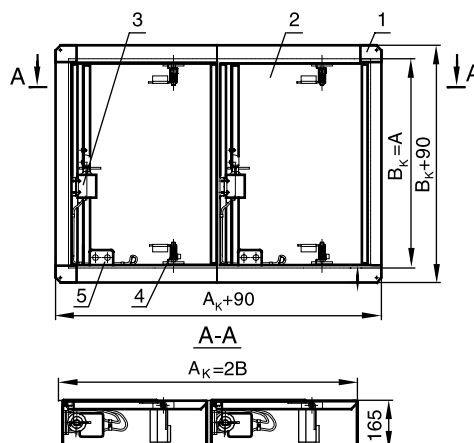
Схемы конструкции кассет из «стеновых» клапанов КЛАД[®]-2(КДМ-2), КЛАД[®]-3

С электромагнитным приводом

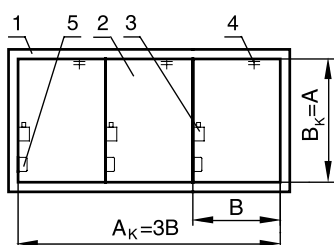
Исполнение А



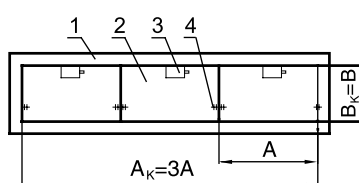
Исполнение Б



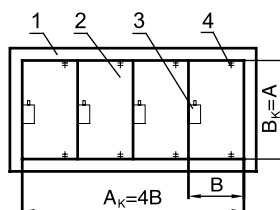
Исполнение В



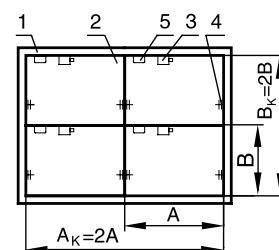
Исполнение Г



Исполнение Д



Исполнение Е



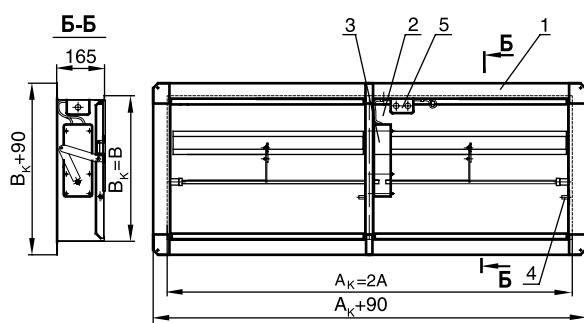
A_k, B_k – установочные размеры кассеты, мм

- 1 – корпус клапана;
- 2 – заслонка;
- 3 – привод;
- 4 – ось заслонки;
- 5 – соединительная коробка

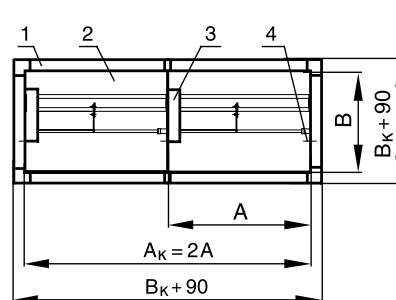
При монтаже кассет следует учитывать рекомендации по расположению привода у клапанов этих кассет, приведенные на стр 18.

С приводами BELIMO

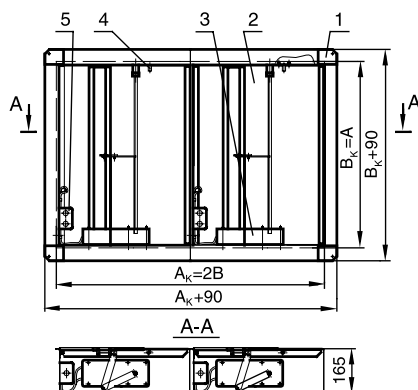
Исполнение А1



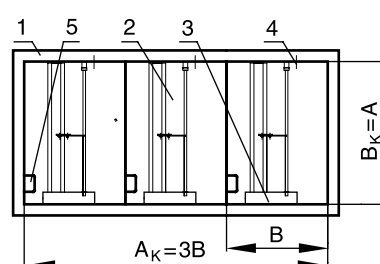
Исполнение А



Исполнение Б



Исполнение В



Масса «стеновых» клапанов КЛАД®-2(КДМ-2) и КЛАД®-3 с электромагнитным приводом и кассет из этих клапанов в зависимости от установочных размеров клапанов (кассет), не более, кг

A, Ак B, Bк	250	300	350	400	450	500	550	600	650	700	750	800	850	900	950	1000	1050	1100	1150	1200	1250	1300	1350	1400	1450	1500	1550	1600	1650	1700	1750	1800	1850	1900	1950	2000	
250	6,2	6,7	7,1	7,5	7,9	8,4	8,9	9,4	9,8	10,3	10,8	11,2	11,6	12,0	12,5	13,0	13,5	14,0	14,5	15,0	21,5	22,0	23,0	23,5	24,0	24,5	24,8	25,0	25,3	25,5	25,8	26,0	26,3	26,5	26,8	27,0	
300		7,7	8,2	8,7	9,2	9,9	10,5	11,1	11,7	12,3	12,9	13,5	14,1	14,7	15,3	15,9	17,8	18,3	18,8	19,3	22,5	23,0	24,0	24,5	25,0	25,5	25,8	26,0	26,3	26,5	26,8	27,0	27,3	27,5	27,8	28,0	
350			10,3	10,9	11,5	12,1	12,7	13,3	13,9	14,5	15,1	15,7	16,3	16,9	17,5	18,1	18,7	19,3	19,9	20,5	26,5	27,0	27,5	28,0	28,5	29,0	29,5	29,8	29,9	30,0	30,5	31,0	31,3	31,6	32,0	32,3	
400				11,5	12,1	12,7	13,3	13,9	14,5	15,1	15,7	16,3	16,9	17,5	18,1	18,7	19,3	19,9	20,5	27,0	27,5	28,0	28,5	29,0	29,5	30,0	30,5	31,0	31,5	32,0	32,5	33,0	33,5	34,0	34,5	35,0	35,5
450					12,7	13,3	14,0	14,7	15,4	16,1	16,7	17,3	17,9	18,5	19,1	19,7	20,3	20,9	21,5	22,1	22,7	23,3	24,0	24,7	25,4	26,1	26,8	27,5	28,2	28,9	29,6	30,3	31,0	31,7	32,4	33,1	33,8
500						14,1	14,7	15,3	15,9	16,5	17,2	17,9	18,6	19,3	20,0	20,7	21,4	22,1	22,8	23,5	24,2	24,9	25,6	26,3	27,0	27,7	28,4	29,1	29,8	30,5	31,2	31,9	32,6	33,3	34,0	34,7	35,4
550							15,1	15,8	16,5	17,2	17,9	18,6	19,3	20,0	20,7	21,4	22,1	22,8	23,5	24,2	24,9	25,6	26,3	27,0	27,7	28,4	29,1	29,8	30,5	31,2	31,9	32,6	33,3	34,0	34,7	35,4	36,1
600								16,7	17,5	18,3	19,1	19,9	20,7	21,5	22,3	23,1	23,9	24,7	25,5	26,3	27,1	27,9	28,7	29,5	30,3	31,1	31,9	32,7	33,5	34,3	35,1	35,9	36,7	37,5	38,3	39,1	40,0
650									18,2	19,0	19,8	20,6	21,4	22,2	23,0	23,8	24,6	25,4	26,2	27,0	27,8	28,6	29,4	30,2	31,0	31,8	32,6	33,4	34,2	35,0	35,8	36,6	37,4	38,2	39,0	39,8	40,6
700										19,8	20,6	21,4	22,2	23,0	23,8	24,6	25,4	26,2	27,0	27,8	28,6	29,4	30,2	31,0	31,8	32,6	33,4	34,2	35,0	35,8	36,6	37,4	38,2	39,0	39,8	40,6	41,4
750											29,5	30,3	31,1	31,9	32,7	33,5	34,3	35,1	35,9	36,7	37,5	38,3	39,1	39,9	40,7	41,5	42,3	43,1	43,9	44,7	45,5	46,3	47,1	47,9	48,7	49,5	
800												32,0	32,8	33,6	34,4	35,2	36,0	36,8	37,6	38,4	39,2	40,0	40,8	41,6	42,4	43,2	44,0	44,8	45,6	46,4	47,2	48,0	48,8	49,6	50,4	51,2	
850													34,0	34,8	35,6	36,4	37,2	38,0	38,8	39,6	40,4	41,2	42,0	42,8	43,6	44,4	45,2	46,0	46,8	47,6	48,4	49,2	50,0	50,8	51,6	52,4	
900														36,0	36,8	37,6	38,4	39,2	40,0	40,8	41,6	42,4	43,2	44,0	44,8	45,6	46,4	47,2	48,0	48,8	49,6	50,4	51,2	52,0	52,8	53,6	
950															38,0	38,8	39,6	40,4	41,2	42,0	42,8	43,6	44,4	45,2	46,0	46,8	47,6	48,4	49,2	50,0	50,8	51,6	52,4	53,2	54,0	54,8	
1000																40,0	40,8	41,6	42,4	43,2	44,0	44,8	45,6	46,4	47,2	48,0	48,8	49,6	50,4	51,2	52,0	52,8	53,6	54,4	55,2	56,0	
1050																	52,9	53,7	54,5	55,3	56,1	56,9	57,7	58,5	59,3	60,1	60,9	61,7	62,5	63,3	64,1	64,9	65,7	66,5	67,3	68,1	
1100																		54,1	54,9	55,7	56,5	57,3	58,1	58,9	59,7	60,5	61,3	62,1	62,9	63,7	64,5	65,3	66,1	66,9	67,7	68,5	
1150																			56,5	57,3	58,1	58,9	59,7	60,5	61,3	62,1	62,9	63,7	64,5	65,3	66,1	66,9	67,7	68,5	69,3	70,1	
1200																				60,2	61,0	61,8	62,6	63,4	64,2	65,0	65,8	66,6	67,4	68,2	69,0	69,8	70,6	71,4	72,2	73,0	
1250																					63,4	64,2	65,0	65,8	66,6	67,4	68,2	69,0	69,8	70,6	71,4	72,2	73,0	73,8	74,6	75,4	
1300																						65,6	66,4	67,2	68,0	68,8	69,6	70,4	71,2	72,0	72,8	73,6	74,4	75,2	76,0	76,8	
1350																							68,3	69,1	69,9	70,7	71,5	72,3	73,1	73,9	74,7	75,5	76,3	77,1	77,9	78,7	
1400																								71,8	72,6	73,4	74,2	75,0	75,8	76,6	77,4	78,2	79,0	79,8	80,6	81,4	

- 1 – клапан с одной заслонкой и одним приводом
- 2 – кассета из 2-х клапанов, исполнение А
- 3 – кассета из 2-х клапанов, исполнение Б
- 4 – кассета из 3-х клапанов, исполнение В
- 5 – кассета из 3-х клапанов, исполнение Г
- 6 – кассета из 4-х клапанов, исполнение Д
- 7 – кассета из 4-х клапанов, исполнение Е

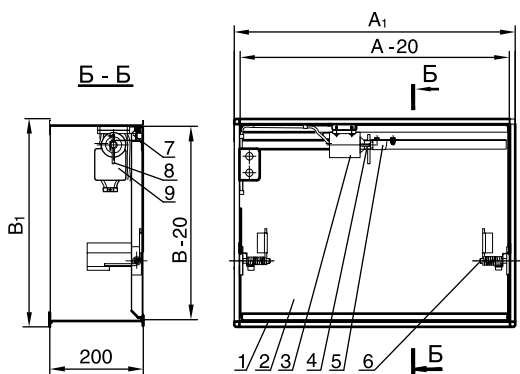
Масса «стеновых» клапанов КЛАД[®]-2(КДМ-2) и КЛАД[®]-3 с реверсивным приводом ВЕЛМО и кассет из этих клапанов в зависимости от установочных размеров клапанов (кассет), кг

A, Ак B, Bк	300	350	400	450	500	550	600	650	700	750	800	850	900	950	1000	1050	1100	1150	1200	1250	1300	1350	1400	1450	1500	1550	1600	1650	1700	1750	1800	1850	1900	1950	2000		
300	8.5	9.0	9.5	10.0	10.5	11.0	11.5	12.0	12.5	13.0	13.5	14.0	14.5	15.0	15.5	16.0	16.5	17.0	18.0	19.0	20.0	21.0	22.0	23.0	24.0	25.0	26.0	27.0	28.0	29.0	30.0	31.0	32.0	33.0	34.0		
350		10.6	11.2	11.8	12.4	13.0	13.6	14.2	14.8	15.4	16.0	16.6	17.2	17.8	18.4	19.0	20.0	21.0	22.0	23.0	24.0	25.0	26.0	27.0	28.0	29.0	30.0	31.0	32.0	33.0	34.0	35.0	36.0	37.0	38.0		
400			12.0	12.7	13.5	14.2	15.0	15.7	16.4	17.1	18.0	18.7	19.5	20.2	20.8	21.5	22.2	23.0	24.0	25.0	26.0	27.0	28.0	29.0	30.0	31.0	32.0	33.0	34.0	35.0	36.0	37.0	38.0	39.0	40.0		
450				13.5	14.2	15.0	15.7	16.4	17.1	18.0	18.7	19.4	20.5	21.2	22.0	23.0	24.0	25.0	26.0	27.0	28.0	29.0	30.0	31.0	32.0	33.0	34.0	35.0	36.0	37.0	38.0	39.0	40.0	41.0	42.0		
500					14.5	15.2	16.0	16.7	17.5	18.2	19.0	20.0	21.0	22.0	23.0	24.0	25.0	26.0	27.0	28.0	29.0	30.0	31.0	32.0	33.0	34.0	35.0	36.0	37.0	38.0	39.0	40.0	41.0	42.0	43.0		
550						15.5	16.5	17.0	18.0	19.0	20.0	21.0	22.0	23.0	24.0	25.0	26.0	27.0	28.0	29.0	30.0	31.0	32.0	33.0	34.0	35.0	36.0	37.0	38.0	39.0	40.0	41.0	42.0	43.0	44.0		
600							17.0	18.0	19.0	20.0	21.0	22.0	23.0	24.0	25.0	26.0	27.0	28.0	29.0	30.0	31.0	32.0	33.0	34.0	35.0	36.0	37.0	38.0	39.0	40.0	41.0	42.0	43.0	44.0	45.0		
650								19.0	20.0	21.0	22.0	23.0	24.0	25.0	26.0	27.0	28.0	29.0	30.0	31.0	32.0	33.0	40.0	41.0	42.0	43.0	44.0	45.0	46.0	47.0	48.0	49.0	50.0	51.0	52.0		
700									21.0	22.0	23.0	24.0	25.0	26.0	27.0	28.0	29.0	30.0	31.0	32.0	33.0	40.0	41.0	42.0	43.0	44.0	45.0	46.0	47.0	48.0	49.0	50.0	51.0	52.0	53.0		
750										23.0	24.0	25.0	26.0	27.0	28.0	29.0	30.0	31.0	32.0	33.0	38.0	39.0	40.0	41.0	42.0	43.0	44.0	45.0	46.0	47.0	48.0	49.0	50.0	51.0	52.0	53.0	
800											26.0	27.0	28.0	29.0	30.0	31.0	32.0	33.0	34.0	39.0	40.0	41.0	42.0	43.0	44.0	45.0	46.0	47.0	48.0	49.0	50.0	51.0	52.0	53.0	54.0	55.0	
850												29.0	30.0	31.0	32.0	33.0	34.0	35.0	40.0	41.0	42.0	43.0	44.0	45.0	46.0	47.0	48.0	49.0	50.0	51.0	52.0	53.0	54.0	55.0	56.0	57.0	
900													33.0	34.0	35.0	36.0	40.0	41.0	42.0	43.0	44.0	45.0	46.0	47.0	48.0	49.0	50.0	51.0	52.0	53.0	54.0	55.0	56.0	57.0	58.0	60.0	
950														37.0	38.0	43.0	44.0	45.0	46.0	47.0	48.0	49.0	50.0	51.0	52.0	53.0	54.0	55.0	56.0	62.0	64.0	66.0	68.0	70.0	72.0	74.0	76.0
1000															40.0	45.0	46.0	47.0	48.0	49.0	50.0	51.0	52.0	53.0	54.0	55.0	56.0	64.0	66.0	68.0	70.0	72.0	74.0	76.0	78.0	80.0	
1050																	46.0	47.0	48.0	49.0	51.0	53.0	55.0	57.0	59.0	61.0	63.0	65.0	67.0	69.0	71.0	73.0	75.0	77.0	79.0	81.0	
1100																		48.0	49.0	50.0	52.0	54.0	56.0	58.0	60.0	62.0	64.0	66.0	68.0	70.0	72.0	74.0	76.0	78.0	80.0	82.0	
1150																			50.0	51.0	53.0	55.0	57.0	59.0	61.0	63.0	65.0	67.0	69.0	71.0	73.0	75.0	77.0	79.0	81.0	83.0	
1200																			52.0	54.0	56.0	58.0	60.0	62.0	64.0	66.0	68.0	70.0	72.0	74.0	76.0	78.0	80.0	82.0	84.0	86.0	
1250																				55.0	57.0	59.0	61.0	63.0	65.0	67.0	69.0	71.0	73.0	75.0	77.0	79.0	81.0	83.0	85.0	88.0	
1300																					58.0	60.0	62.0	64.0	66.0	68.0	70.0	72.0	74.0	76.0	78.0	80.0	82.0	84.0	86.0	89.0	
1350																						61.0	64.0	67.0	70.0	73.0	76.0	79.0	82.0	85.0	88.0	91.0	94.0	97.0	100.0	103.0	
1400																							66.0	69.0	72.0	75.0	78.0	81.0	84.0	87.0	90.0	93.0	96.0	99.0	102.0	105.0	

1 – клапан с одной заслонкой и одним приводом
 2 – кассета из 2-х клапанов, исполнение А1
 3 – кассета из 2-х клапанов, исполнение Б
 4 – кассета из 2-х клапанов, исполнение А
 5 – кассета из 3-х клапанов, исполнение Б

Характеристики и схемы установки клапанов «канального» типа

Схема конструкции КЛАД®-2(КДМ-2) с электромагнитным приводом

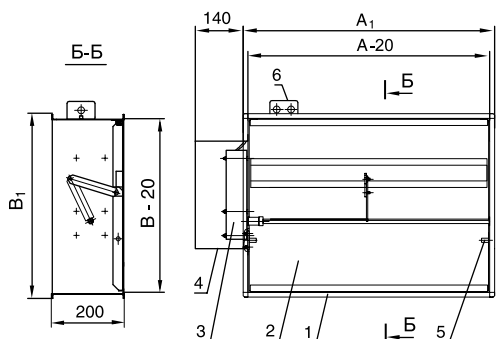


- 1 – корпус клапана;
- 2 – заслонка;
- 3 – электромагнит;
- 4 – сердечник электромагнита;
- 5 – скоба;
- 6 – ось поворота заслонки;
- 7 – микропереключатель;
- 8 – рычаг;
- 9 – коробка соединительная

Электромагнит устанавливается только внутри клапана.

Для обеспечения закрытия заслонки клапан следует устанавливать в торце воздуховода.

Схема конструкции КЛАД®-2(КДМ-2) с приводом BELIMO



- 1 – корпус клапана;
- 2 – заслонка;
- 3 – электромеханический привод;
- 4 – защитный кожух;
- 5 – ось поворота заслонки;
- 6 – коробка соединительная (при размещении привода внутри клапана коробка соединительная устанавливается также внутри)

Привод BELIMO может устанавливаться внутри или снаружи клапана.

Клапан с внутренним расположением привода рекомендуется устанавливать в торце воздуховода для обеспечения доступа к приводу.

Схемы конструкции клапанов КЛАД®-3 аналогичны схемам КЛАД®-2(КДМ-2). Различие заключается в конструкции заслонки, у КЛАД®-3 заслонка заполнена термоизоляцией.

A, B – размеры внутреннего сечения воздуховода, мм, $A \geq B$

При $A < 600$ мм $A_1 = A + 40$ мм, $B_1 = B + 40$ мм.

При $A \geq 600$ мм $A_1 = A + 60$ мм, $B_1 = B + 60$ мм.

Площадь проходного сечения «канальных» клапанов рассчитывается по формулам:

$$\text{КЛАД}^{\circledR}\text{-2(КДМ-2)} \quad F_{\text{кл}} = (A - 23)(B - 51)/10^6, \text{ м}^2 \quad (5)$$

$$\text{КЛАД}^{\circledR}\text{-3} \quad F_{\text{кл}} = (A - 23)(B - 78)/10^6, \text{ м}^2 \quad (6)$$

Типоразмерные ряды «канальных» клапанов КЛАД®-2(КДМ-2) с электромагнитным приводом и кассет из этих клапанов в зависимости от внутреннего сечения воздуховода аналогичны типоразмерным рядам «стеновых» клапанов и кассет из них, представленным на стр. 20. Площадь проходного сечения клапанов рассчитывается по формуле (5). Схемы конструкции кассет из «канальных» клапанов КЛАД®-2(КДМ-2) с электромагнитным приводом для установки в воздуховодах с размерами сечения $A \times B$ аналогичны схемам кассет из «стеновых» клапанов с установочными размерами $A_k \times B_k$ (см. стр. 22).

Типоразмерный ряд «канальных» клапанов КЛАД®-3 с электромагнитным приводом аналогичен типоразмерному ряду «стеновых» КЛАД®-2(КДМ-2), представленному на стр. 20. Площадь проходного сечения КЛАД®-3 рассчитывается по формуле (6). Схемы конструкции этих кассет аналогичны схемам кассет из клапанов КЛАД®-2(КДМ-2).

В корпусах «канальных» клапанов КЛАД®-2(КДМ-2) и КЛАД®-3 смотровые люки отсутствуют.



КЛАД®-3 с электромагнитным приводом



КЛАД®-3 с наружным расположением привода BELIMO

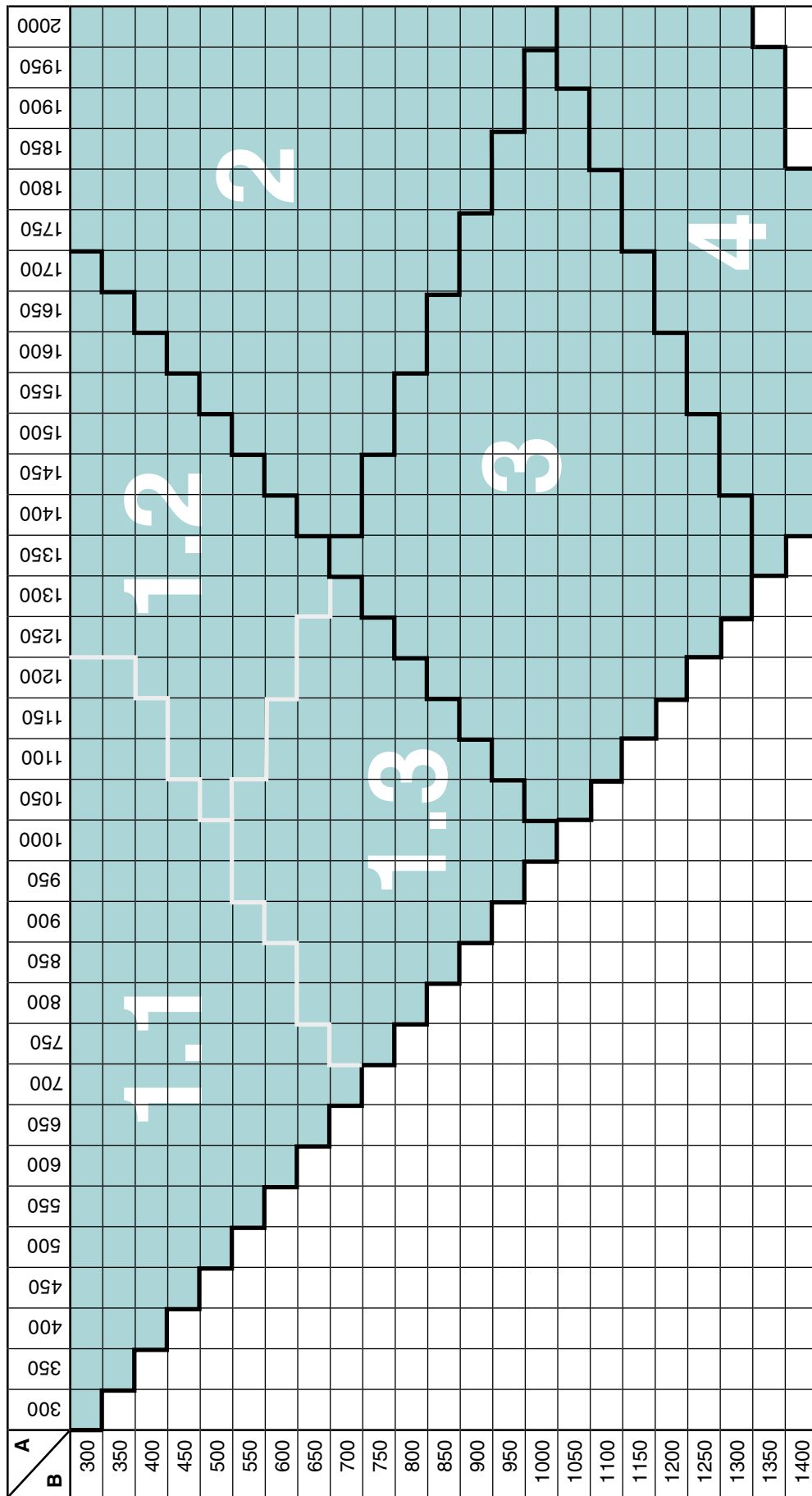


КЛАД®-2(КДМ-2) с внутренним расположением привода BELIMO



КЛАД®-2(КДМ-2) с наружным расположением привода BELIMO

Типоразмерный ряд «канальных» клапанов КЛАД[®]-2(КДМ-2) и КЛАД[®]-3 с реверсивным приводом BELIMO снаружи корпуса клапана и кассет из этих клапанов в зависимости от размеров внутреннего сечения воздуховода, мм



1.1 – клапан с одной заслонкой и одним приводом
 1.2 – клапан с одной заслонкой, дополнительными конструктивными элементами и одним приводом (в этой зоне возможно изготовление кассеты исполнения Б с уменьшенным вылетом заслонки)
 1.3 – клапан с одной заслонкой, дополнительными конструктивными элементами и одним приводом (в этой зоне возможно изготовление кассеты исполнения Б с уменьшенным вылетом заслонки)
 2 – кассета из двух клапанов, исполнение А
 3 – кассета из двух клапанов, исполнение Б
 4 – кассета из трех клапанов, исполнение В

Схемы кассет из «канальных» клапанов КЛАД[®]-2(КДМ-2) представлены на стр. 27.

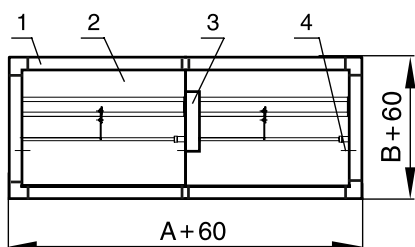
● Площадь проходного сечения «канальных» КЛАД[®]-2 и КЛАД[®]-3 рассчитывается по формулам (5) и (6).

- По индивидуальному заказу изготавливаются клапаны промежуточных размеров.
- Характеристики приводов и электрические схемы их подключения представлены на стр. 81-82.
- На клапанах и кассетах больших размеров устанавливаются приводы типа ВЕ (по вопросам конкретизации размеров таких клапанов рекомендуем обращаться к специалистам фирмы).

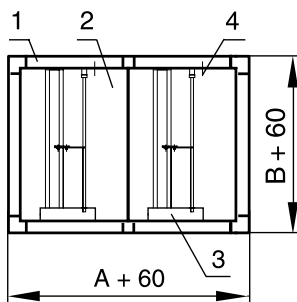
Схемы конструкции кассет из клапанов КЛАД®-2(КДМ-2), КЛАД®-3 «канального» типа

С приводом BELIMO внутри корпуса клапана

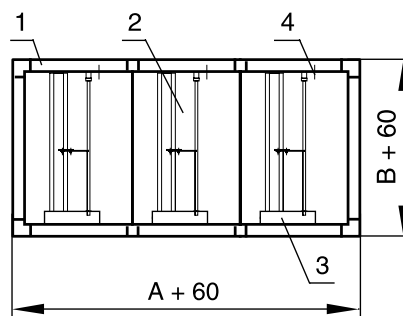
Исполнение А1



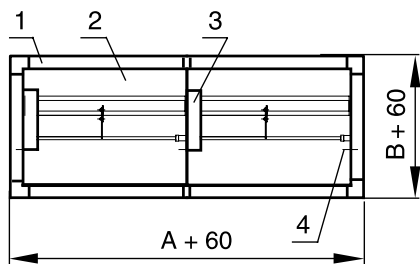
Исполнение Б



Исполнение В



Исполнение А



Типоразмерные ряды «канальных» клапанов КЛАД®-2(КДМ-2) с внутренним размещением приводов BELIMO и кассет из этих клапанов аналогичны типоразмерным рядам «стеновых» клапанов и кассет (см. стр. 21).

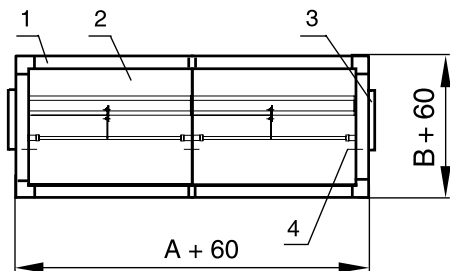
A, B – размеры внутреннего сечения воздуховода, мм

1 – корпус клапана;
2 – заслонка;

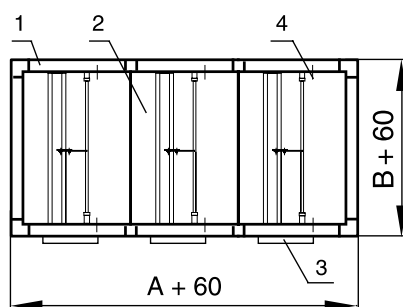
3 – привод;
4 – ось заслонки.

С приводом BELIMO снаружи корпуса клапана

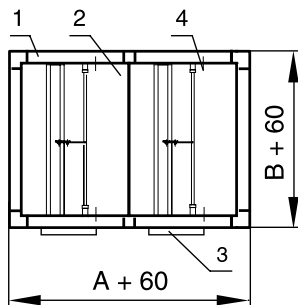
Исполнение А



Исполнение В



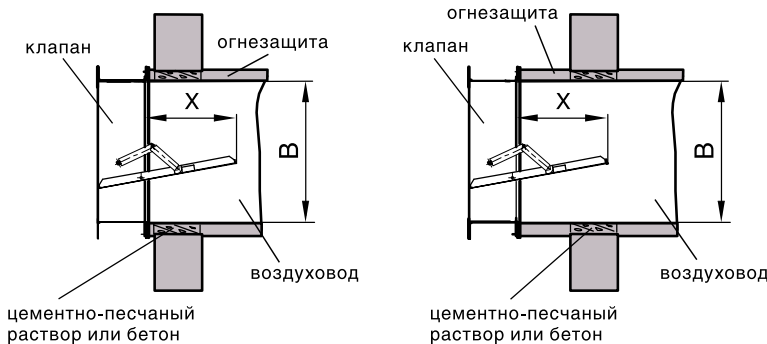
Исполнение Б



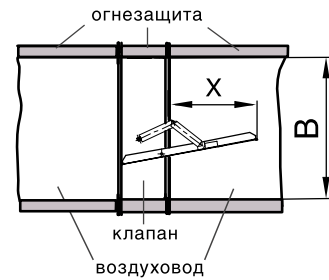
Типоразмерный ряд кассет из «канальных» клапанов КЛАД®-2(КДМ-2) с наружным размещением приводов BELIMO представлен на стр. 26.

Примеры схем установки клапанов «канального» типа

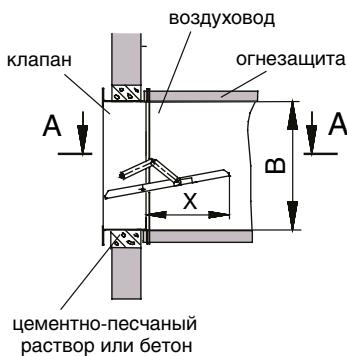
За пределами конструкции (КЛАД[®]-3)



В воздуховоде (КЛАД[®]-3)



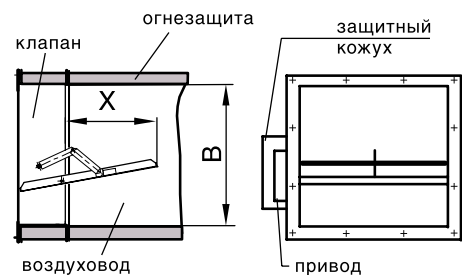
В вертикальных конструкциях



A-A



В торце отвления воздуховода (КЛАД[®]-3)



«Вылет» заслонки клапана за его габариты:

- X=B – 190 мм при B ≥ 440 мм (для клапанов с приводом BELIMO или электромагнитным приводом);
- X=B – 90 мм при B < 440 мм (для клапанов с приводом BELIMO);
- X=B – 145 мм при B < 440 мм (для клапанов с электромагнитным приводом)

- Угол открывания заслонки клапанов составляет 75-85° по отношению к плоскости, соответствующей первоначальному (закрытому) ее положению.
- Клапаны с внутренним расположением привода рекомендуется устанавливать в торцах воздуховодов (см. стр. 25).
- При горизонтальной ориентации размера А электромагнитный привод должен быть расположен сверху, а привод BELIMO слева (см. схемы на стр. 25).
- Отличие области применения клапанов КЛАД[®]-2(КДМ-2) от клапанов КЛАД[®]-3 указано в тексте на стр. 18. Схема установки «канальных» клапанов КЛАД[®]-3 в нижней поверхности огнестойкого воздуховода за подвесным потолком аналогична схеме установки «стенового» клапана (см. стр. 18). В этом случае необходимо учитывать длину корпуса клапана, присоединяемого к патрубку воздуховода.

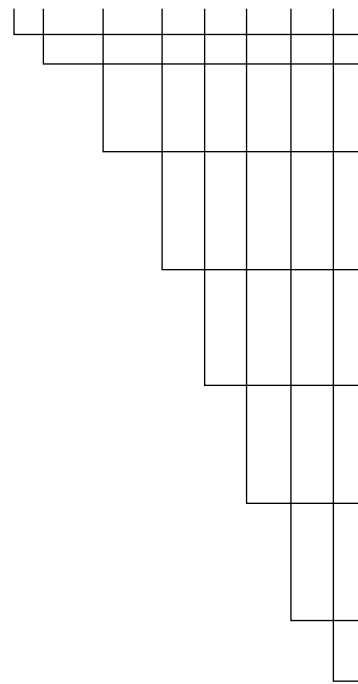
Значения коэффициентов местного сопротивления ζ_b «канальных» клапанов КЛАД[®]-2(КДМ-2) с наружным приводом в зависимости от размера В внутреннего сечения воздуховода

В, мм	300	350	400	450	500	550	600	650	700	750	800
ζ_b	0,94	0,80	0,72	0,65	0,60	0,56	0,54	0,52	0,50	0,49	0,48

Значения коэффициентов ζ_b отнесены к скорости во внутреннем сечении воздуховода $F_b = A \times B$, м². Табличные значения получены на аэродинамическом стенде ЗАО «ВИНГС-М» и соответствуют случаю, когда к фланцам клапана с двух сторон присоединены воздуховоды одинакового сечения и поток воздуха движется внутри клапана по направлению открывания заслонки. При движении воздуха в обратном направлении табличные значения ζ_b следует умножать на поправочный коэффициент 1,25. Для «канальных» клапанов КЛАД[®]-3 значения ζ_b клапанов КЛАД[®]-2(КДМ-2) следует умножать на коэффициент 1,17. При установке «канальных» клапанов КЛАД[®]-2(КДМ-2) и КЛАД[®]-3 с внутренним расположением привода в торце воздуховода (патрубка) значения коэффициентов местного сопротивления рекомендуется принимать по таблице, приведенной на стр. 19 каталога. Формула для расчета потерь давления на «канальных» КЛАД[®]-2(КДМ-2) представлена на стр. 76.

Структура обозначения клапанов КЛАД®-2(КДМ-2) и КЛАД®-3 при заказе и в документации

...-...-...X...-...-...-...-...-...-...



- Наименование клапана: КЛАД-2(КДМ-2); КЛАД-3**
- Тип клапана:**
С – клапан «стенового» типа;
К – клапан «канального» типа.
- Размеры клапана:**
– установочные размеры АхВ, мм, для «стенового» клапана (А ≥ В);
– внутренние размеры поперечного сечения воздуховода АхВ, мм для «канального» клапана (А ≥ В).
- Условное обозначение привода заслонки:**
ЭМ (220), ЭМ(24) или ЭМ(12) – электромагнитный;
МВЕ(220) или МВЕ(24) – реверсивный привод BELIMO типа VEN, ВЕЕ или ВЕ (в скобках напряжение питания привода В).
- Размещение привода:**
ВН – привод внутри клапана (приводы ЭМ или МВЕ);
СН – привод снаружи клапана (только для «канальных» клапанов с реверсивными приводами МВЕ).
- Плоскость установки и ориентация клапана:**
Г – горизонтальная (перекрытие, подвесной потолок и т.п.);
ВГ – вертикальная (стена, перегородка и т.п.), размер А горизонтален;
ВВ – вертикальная (стена, перегородка и т.п.), размер А вертикален.
- Наличие соединительной коробки с клеммной колодкой:**
К – да; Н – нет.
- А – «антивандалное» исполнение** (для клапанов с «защитой» приводов BELIMO от несанкционированного демонтажа).

- Примечания.**
1. Канальные клапаны с электромагнитным приводом изготавливаются только с размещением электромагнита внутри клапана.
 2. Для однозначного указания продукции ЗАО «ВИНГС-М» вместо широко известного наименования клапана противодымной вентиляции КДМ-2, которое можно спутать с появившимися в последнее время аналогичными наименованиями других производителей, например, КДМ-2с, КДМ-2м и др., при заказе и в документации рекомендуется указывать новое наименование этого изделия – КЛАД-2, зарегистрированное в качестве товарного знака. Заказы клапанов из нержавеющей стали оговариваются дополнительно.
 3. При заказе клапанов из нержавеющей стали в конце структуры обозначения клапанов указывается (исп. «нерж. сталь»).
 4. В структуре обозначения кассет из клапанов указываются размеры кассеты А_кхВ_к. В конце обозначения в скобках оговаривается количество клапанов в кассете и вариант ее исполнения, например, (кас. из 2-х клапанов, исп. А1).
 5. Структура заказа декоративной решетки РКДМ для клапанов КЛАД-2(КДМ-2) и КЛАД-3 представлена на стр. 32.

Внимание! Наличие в счете на оплату клапанов нескольких вариантов плоскости установки клапана, например, (Г, ВВ, ВГ), свидетельствует о том, что клапан работоспособен во всех указанных вариантах установки.

Примеры заказов:

КЛАД-2-С-700х500-МВЕ(220)-ВН-ВГ-К -А – клапан противодымной вентиляции КЛАД-2 «стенового» типа, с установочными размерами 700х500 мм, с реверсивным приводом BELIMO на 220 В внутри клапана, для установки в вертикальной плоскости стены с горизонтальной ориентацией размера А, с соединительной коробкой и клеммной колодкой, «антивандалное» исполнение.

КЛАД-3-К-600х400-МВЕ(24)-СН-Г-Н – клапан противодымной вентиляции КЛАД-3 «канального» типа для установки в воздуховод с размерами внутреннего сечения 600х400 мм, с реверсивным приводом BELIMO на 24 В, расположенным снаружи клапана, для установки в горизонтальной плоскости, без соединительной коробки и клеммной колодки.

КЛАД-3-С-1300х1000-МВЕ(220)-ВН-ВГ-К (кас. из 2-х клапанов, исп. Б) – кассета с установочными размерами 1300х1000 мм, из 2-х «стеновых» клапанов КЛАД-3 исполнения Б с реверсивными приводами BELIMO на 220 В, расположенными внутри корпуса клапанов, для установки в вертикальной плоскости с горизонтальной ориентацией размера А_к= 1300 мм, с соединительной коробкой и клеммной колодкой.