

## СОДЕРЖАНИЕ

■ <b>ВВЕДЕНИЕ</b> .....	2
■ <b>ОТОПИТЕЛЬНЫЕ АГРЕГАТЫ</b> .....	3
Модельный ряд отопительных агрегатов	
■ <b>ОТОПИТЕЛЬНЫЕ АГРЕГАТЫ СЕРИИ АВО</b> .....	4
Массогабаритные характеристики	
Основные технические характеристики	
Теплотехнические характеристики АВО, АВО-К	
Регулирование производительности групп АВО без использования шкафа управления	
Шкафы автоматики ШСАУ	
Комплект поставки	
Монтаж, эксплуатация и техническое обслуживание	
Посадочные размеры для крепежа кронштейнов	
Элементы автоматики	
■ <b>ОТОПИТЕЛЬНЫЕ АГРЕГАТЫ СЕРИИ АВО-К</b> .....	24
Массогабаритные характеристики	
Выбор отопительного агрегата и способа его установки	
Управление	
Варианты обозначения шкафов	
Монтаж, эксплуатация и техническое обслуживание агрегатов	
■ <b>ВОЗДУШНЫЕ ЗАВЕСЫ</b> .....	33
Модельный ряд воздушных завес	
■ <b>ВОЗДУШНЫЕ ЗАВЕСЫ СЕРИИ AeroWall</b> .....	34
Типоразмерный ряд и характеристики	
Управление	
Электрические схемы с элементами САУ в различной комплектации	
■ <b>ВОЗДУШНЫЕ ЗАВЕСЫ СЕРИИ AeroGuard</b> .....	40
Технические характеристики	
Рекомендации по монтажу	
Массогабаритные характеристики	
Электрическая схема	
Шкафы автоматики ШСАУ	
■ <b>ВОЗДУШНЫЕ ЗАВЕСЫ СЕРИИ AeroBlast</b> .....	58
Конструкция и описание работы	
Внешний вид и габариты	
Конструктивные варианты	
Типоразмерный ряд и характеристики	
Эксплуатационные характеристики теплообменников	
Рекомендации по подбору	
Управление	
Установка и обслуживание	



## Введение

**Оборудование воздушного отопления ВЕЗА:  
Тепловые завесы и Агрегаты Воздушного Отопления**

ВЕЗА 20 лет производит оборудование для систем воздушного отопления, в том числе тепловые завесы. Общий объем производимых тепловых завес промышленного и коммерческого класса 2000 шт./год, бытовые завесы не выпускаются. Номенклатура тепловых завес сравнима с модельным рядом европейских аналогов Systemair-FRICO и Thermoscreen.

ВЕЗА организовала специализированный завод ВЕЗА-Фрязино по различным видам теплообменников, применяемых в составе отопительного оборудования, и не нуждается в закупках импортных деталей. ВЕЗА-Фрязино старейшее предприятие ВЕЗА построено в 1990 г. немецкими компаниями и модернизировано ВЕЗА в период 2000-2014 годы. Общий объем инвестиций ВЕЗА в станочный парк специализированного оборудования для теплообменников – более 5 млн. долларов. Работают четыре ламельные прессы для пластин с 12.0 мм и 16.0 мм трубками из меди и нержавеющей стали. Общий выпуск более 30000 теплообменников в год и около 10000 различных аппаратов для систем воздушного отопления.

ВЕЗА производит четыре серии тепловых завес для разных типов объектов – от коммерческого до тяжелого промышленного назначения:

- AEROblast (воздушный взрыв) до 20 м/сек скорость на выходе. Перекрывает Ж/Д въезды.
- AEROGuard (воздушная охрана) до 12 м/сек на выходе. Перекрытие автомобильных ворот.
- AEROWall (воздушная стена) до 14 м/сек на выходе. Проходы для людей и любые ворота.
- AEROblast-K отдельная серия завес, на базе канальных вентиляторов, в том числе с электронагревом, самая простая и бюджетная.

Завесы ВЕЗА (кроме AEROblast-K) позволяют получить полное шиберирование проема до минус 50°C на улице, что отличает их от просто смесительных завес – популярных в ЕВРОПЕ (Зима минус 5°C..+5°C).

Стандартные изделия: отопители АВО и завесы AEROWall средних и малых размеров поставляются через склад, другие производятся индивидуально. Сборка тепловых завес производится сразу на 3-х заводах ВЕЗА: на 2-х в Москве и Миассе. Все материалы и комплектующие, применяемые ВЕЗА российского производства. Применение импортных комплектующих возможно для изделий малой мощности и размеров, для получения малошумных моделей с улучшенным дизайном.

Продукция ВЕЗА применяется на всех типах объектов, в том числе: гражданские, торговые, офисные, жилые, учебные здания. Проекты промышленного назначения всех видов отраслей. Важное преимущество тепловых завес от ВЕЗА – работа с загрязненным теплоносителем (трубки сечением 10,0 мм и менее не применяются), повышенная прочность конструкции, высокий ресурс и конкурентная цена.

ВЕЗА проектирует тепловое оборудование под собственные теплообменники и может себе позволить использовать «переразмеренные» нагреватели с увеличенным шагом пластин. Запыленный воздух не забивает оребрение агрегатов ВЕЗА, в отличие от более дешевых аналогов с оребрением 1,6-2,0 мм. Получение заявленных тепловых мощностей – возможно при фактическом, а не «теоретическом» теплоносителе, например вода +70/50°C вместо +90/70°C или +110/70°C при заявленном +150/70°C. Важно помнить, что в тепловом оборудовании главное – получаемые гигакалории тепла, а не кубометры перемещаемого воздуха.

ВЕЗА не производит аппараты с 1-но рядными калориферами, как многие Европейские фирмы, и подробно дает табличную информацию о тепловых показателях в фактическом режиме в своем каталоге.

Разнообразие отопительных агрегатов – АВО® (АВО – торговая марка, зарегистрированная ВЕЗА) позволяет использовать отопительные агрегаты в бытовых (теплопотери 4000-6000 Вт) помещениях и гигантских цехах (проекты 20000-50000 м<sup>2</sup>). Кроме теплоносителя вода, гликоль, перегретая вода, возможно применение перегретого пара. В каталоге показаны разные исполнения АВО по дизайну, с разными опциями. Преимущество АВО-ВЕЗА – энергоэффективные аппараты с очень высоким отношением К, где  $K = \frac{\text{полученная тепловая мощность}}{\text{затраченная на перемещение воздуха электрическая мощность}}$ .

Отопительные агрегаты АВО предлагаются в коммерческом и промышленном дизайне. Внешний вид АВО особая гордость ВЕЗА, под заказ можно изменить цвет, комплектацию вентилятором, выбрать исполнения. Взрывозащищенное исполнение многих моделей завес и отопительных агрегатов ВЕЗА сертифицировано в соответствии с ТР ТС 012/2011. Надежность эксплуатации подтверждена большим объемом поставок и длительным сроком эксплуатации – выше 15 лет на отдельных предприятиях.

Конструкторско-технический отдел ООО «ВЕЗА» ведет постоянную работу по улучшению и совершенствованию выпускаемой продукции, поэтому оставляет за собой право на изменение размеров и комплектации без уведомления.



## Отопительные агрегаты АВО

### Модельный ряд отопительных агрегатов фирмы "ВЕЗА"

Фирма «ВЕЗА» выпускает два модельных ряда отопительных агрегатов: АВО и АВО-К, которые отличаются по внешнему конструктивному исполнению. Теплотехнические характеристики этих агрегатов (для одинаковых моделей) одинаковы.

### Особенности отопительных агрегатов серии АВО:

- улучшенный дизайн корпуса
- оснащены штатными крепежными кронштейнами.
- серия АВО имеет только один тип жалюзи. Модели АВО типоразмером 70, 80 и 100 могут иметь сопло для увеличения дальности потока воздуха (потолочное исполнение)

### Особенности отопительных агрегатов серии АВО-К:

- серия АВО-К имеет несколько вариантов типов жалюзи и воздухораспределительных сопл.
- отсутствуют штатные кронштейны для крепления. Можно заказать монтажный комплект как дополнительную опцию (в зависимости от условий размещения АВО-К).
- выпускаются во взрывозащищенном исполнении.

### Специальное исполнение АВО

Компания «ВЕЗА» по дополнительному требованию изготавливает АВО в специальных исполнениях. Например, АВО с взрывозащищенным вентилятором, АВО в коррозионностойком исполнении, АВО низкочувствительном исполнении, АВО с неразмораживаемым теплообменником и т.п. Для расчета, и последующего заказа оборудования в специальном исполнении **следует обращаться в представительства компании «ВЕЗА».**

### Описание

Агрегат воздушного отопления нового конструктивного ряда (далее АВО) разработан для воздушного отопления помещений посредством нагрева внутреннего воздуха помещения с использованием теплоносителя.

Для соединения с внешней системой используются стальные патрубки с резьбой на конце. Рабочее давление теплоносителя в теплообменниках АВО должно быть не более 1,6 МПа, а температура теплоносителя не должна превышать 150 °С.

Теплоноситель не должен содержать химически активных по отношению к меди и стали веществ. Не допускается присутствие абразивных и механических частиц, способных повредить или закупорить медные трубки теплообменника отопительного агрегата.

В качестве теплоносителя может использоваться вода из системы отопления, в том числе перегретая вода, и гликолевые растворы с ингибиторами коррозии типа АНТИФРОГЕН, КАРОБОТЭН ЯТС и аналоги.

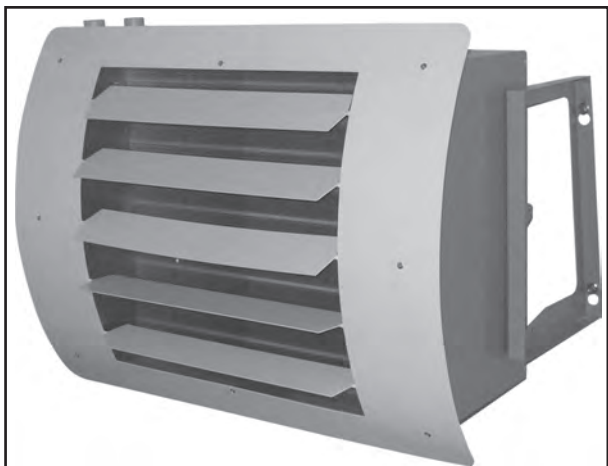
Рабочее положение – вертикальное или горизонтальное.

Агрегаты предназначены для эксплуатации в условиях умеренно-холодного климата (УХЛ) и категории размещения 4 по ГОСТ 15150. Использование АВО в помещениях с особыми требованиями по составу воздуха возможно после согласования с ООО «ВЕЗА».



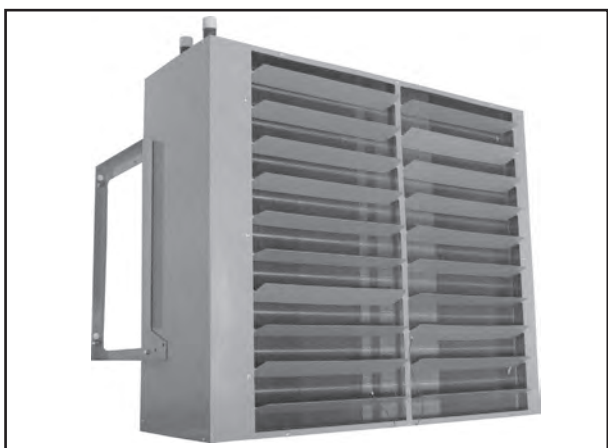
## Отопительные агрегаты серии АВО

### Типоразмеры АВО-40, АВО-50, АВО-60



- скругленные углы лицевой панели создают привлекательный внешний дизайн;
- лицевая панель с регулируемыми горизонтальными жалюзи белого цвета (RAL 9003);
- облегченный корпус с вентилятором, не выступающим наружу;
- компактный вентилятор 1ф~ 220 В с возможностью регулирования скорости вращения;
- универсальные кронштейны для монтажа АВО в любом положении: на стене и на потолке. Кронштейны позволяют устанавливать агрегат в 3-х положениях: горизонтально и под наклоном 10° и 20° в сторону помещения;
- возможна окраска лицевой панели в заданный цвет по отдельному заказу.

### Типоразмеры АВО-70, АВО-80, АВО-80Е, АВО-100, АВО-100Е



- корпус нейтрально серого цвета (RAL 9022) с усиленными жалюзи на передней панели;
- теплообменник, устойчивый к загрязнениям (шаг оребрения 2,5 мм);
- мотор вентилятора с внешним ротором 1ф-220 В с возможностью регулировки скорости вращения;
- компактные усиленные кронштейны для монтажа АВО в любом положении: на стене и на потолке. Кронштейны позволяют устанавливать агрегат в 3-х положениях: горизонтально и под наклоном 10° и 20° в сторону помещения;
- потолочное исполнение с патрубком для увеличения дальности струи потока воздуха
- исполнение Е- с более экономичным вентилятором

## Система обозначения АВО

Обозначение: **АВО**

Параметры: **ХУЕ**

Х - типоразмер\*: **4, 5, 6, 7, 8, 10**

У - число рядов: **2, 3, 4**

**Е\*\*** - класс энергоэффективности электродвигателя вентилятора IE2

(только для типоразмера 8, 10)

Нет буквы - стандартный вентилятор

Модификация: **П** - патрубок для увеличения дальности струи воздуха

(только для типоразмера 8, 10)

Нет буквы - стандартное исполнение (с жалюзи)

**АВО - 62Е - Х**

### Примеры обозначений

1) Агрегат воздушного отопления с длиной фронта теплообменника 500 мм, и 3-мя рядами труб теплообменника. **АВО - 53.**

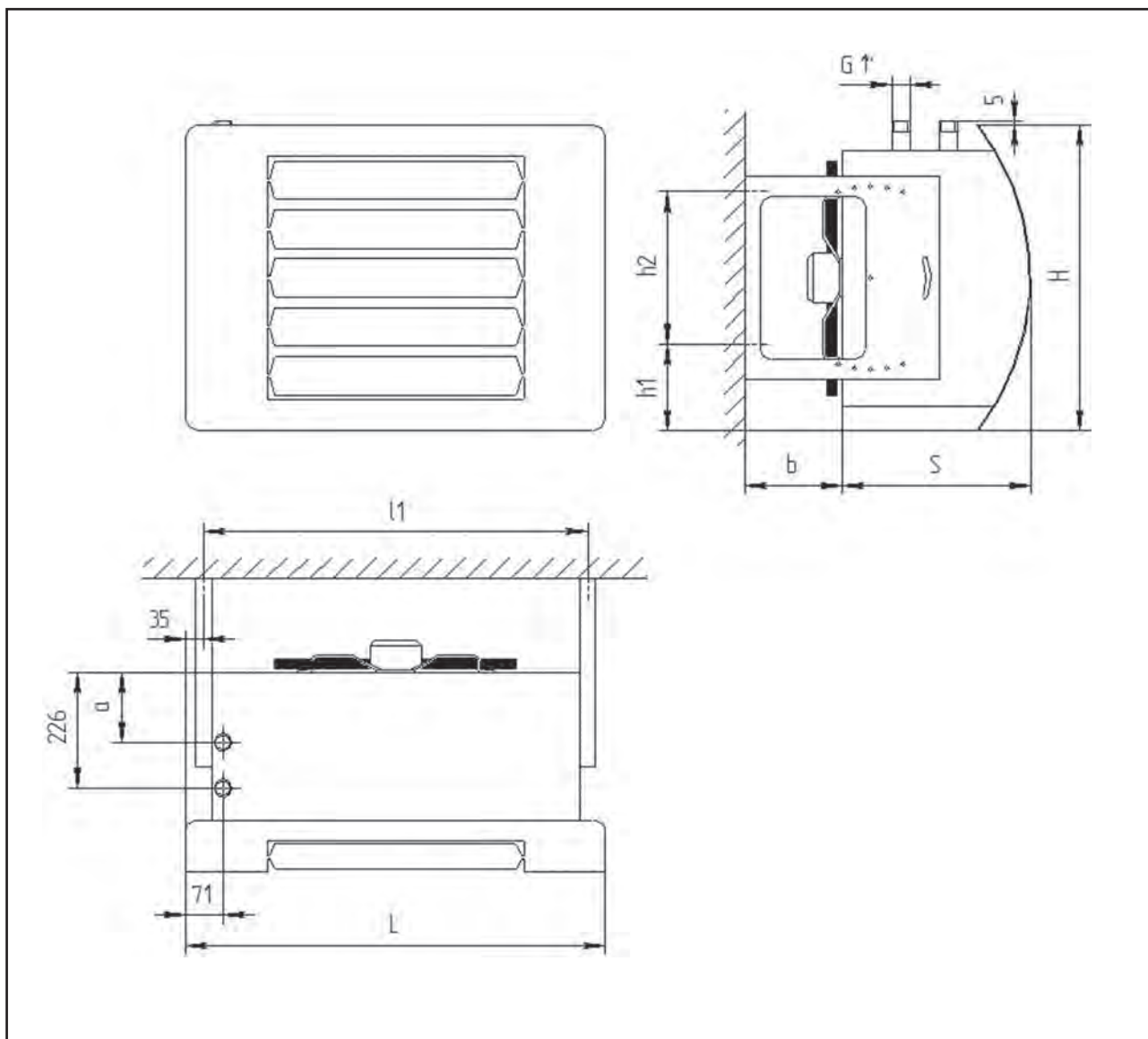
2) Агрегат воздушного отопления с длиной фронта теплообменника 800 мм, и 2-мя рядами труб теплообменника и с экономичным вентилятором. **АВО - 82Е.**

3) Агрегат воздушного отопления с длиной фронта теплообменника 1000 мм, и 4-мя рядами труб теплообменника и патрубком для увеличения дальности струи. **АВО - 104П.**



## Массогабаритные характеристики АВО

### Типоразмеры АВО-40, АВО-50, АВО-60

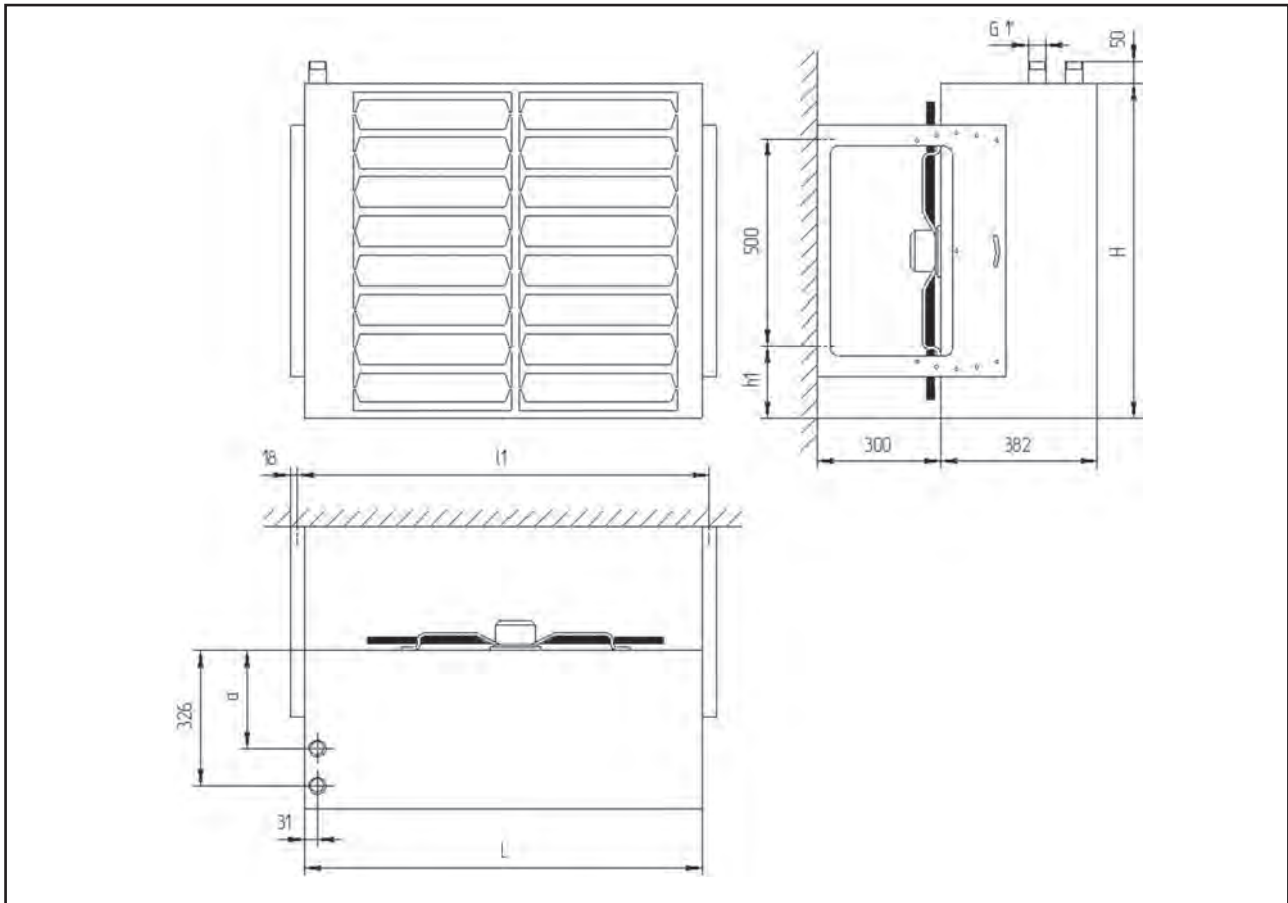


Модель АВО	a, мм	b, мм	h1, мм	h2, мм	H, мм	L1, мм	L, мм	S, мм	Масса, кг
АВО-42	136	160	146	250	502	630	700	347	21
АВО-43	136	160	146	250	502	630	700	347	23
АВО-44	86	160	146	250	502	630	700	347	24
АВО-52	136	185	171	300	602	730	800	360	29
АВО-53	136	185	171	300	602	730	800	360	31
АВО-54	86	185	171	300	602	730	800	360	32
АВО-62	136	185	221	300	702	830	900	374	39
АВО-63	136	185	221	300	702	830	900	374	41
АВО-64	86	185	221	300	702	830	900	374	44

Присоединительные размеры для монтажа кронштейнов на стене смотри стр.№ 21.



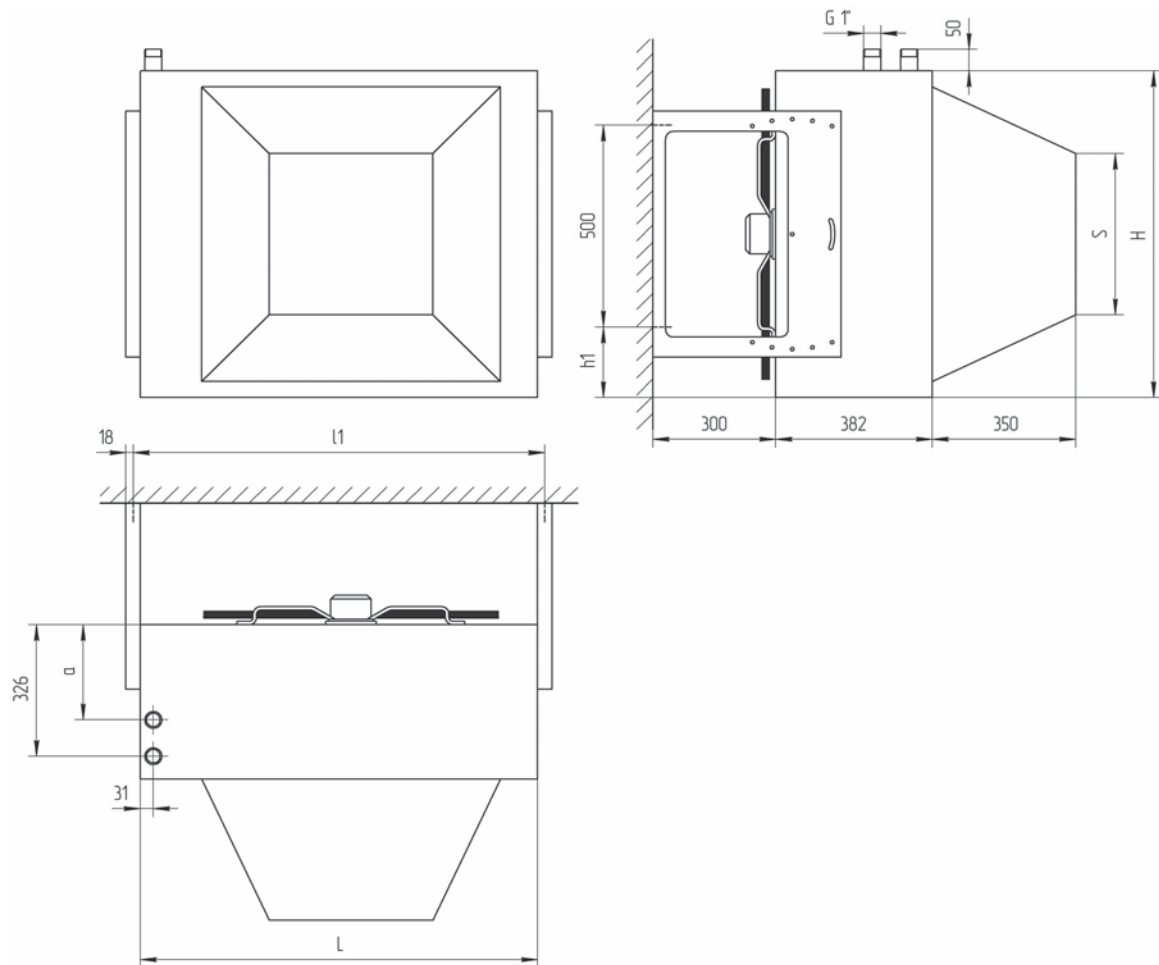
## Типоразмеры ABO-70, ABO-80, ABO-80E, ABO-100, ABO-100E



Модель ABO	a, мм	h1, мм	H, мм	L1, мм	L, мм	Масса, кг
ABO-72	236	125	710	905	870	56
ABO-73	236	125	710	905	870	59
ABO-74	186	125	710	905	870	62
ABO-82 E	236	175	810	1005	970	63
ABO-83 E	236	175	810	1005	970	67
ABO-84 E	186	175	810	1005	970	71
ABO-82	236	175	810	1005	970	81
ABO-83	236	175	810	1005	970	85
ABO-84	186	175	810	1005	970	89
ABO-102 E	236	275	1010	1205	1170	79
ABO-103 E	236	275	1010	1205	1170	85
ABO-104 E	186	275	1010	1205	1170	91
ABO-102	236	275	1010	1205	1170	96
ABO-103	236	275	1010	1205	1170	102
ABO-104	186	275	1010	1205	1170	109



**Потолочное исполнение с соплом для увеличения дальности струи потока воздуха**



Модель АВО	а, мм	h1, мм	H, мм	L1, мм	L, мм	S, m	Длина струи потока воздуха	Масса, кг
АВО - 72-П	226	125	710	905	870	400	15	56
АВО - 73-П	226	125	710	905	870	400	14	59
АВО - 74-П	176	125	710	905	870	400	12,5	62
АВО - 82Е-П	226	175	810	1005	970	460	16	63
АВО - 83Е-П	226	175	810	1005	970	460	15	67
АВО - 84Е-П	176	175	810	1005	970	460	13	71
АВО - 82-П	226	175	810	1005	970	460	19	81
АВО - 83-П	226	175	810	1005	970	460	17,5	85
АВО - 84-П	176	175	810	1005	970	460	16	89
АВО - 102Е-П	226	275	1010	1205	1170	580	16	79
АВО - 103Е-П	226	275	1010	1205	1170	580	15	85
АВО - 104Е-П	176	275	1010	1205	1170	580	13	91
АВО - 102-П	226	275	1010	1205	1170	580	19	96
АВО - 103-П	226	275	1010	1205	1170	580	17,5	102
АВО - 104-П	176	275	1010	1205	1170	580	16	109

Присоединительные размеры для монтажа кронштейнов на стене смотри стр. № 21.



## Основные технические характеристики АВО

Модель АВО	Мощность*, кВт	Расход воздуха, м <sup>3</sup> /час	Уровень звукового давления Lp (дБ(А)**)	Мощность вентилятора, установ. не более кВт	Коэффициент эффективности кВт/кВт ***
АВО-42	12	1 400	54	0,068	176
АВО-43	16	1 300	54	0,068	235
АВО-44	17	1 200	54	0,068	250
АВО-52	25	3 300	59	0,16	156
АВО-53	33	3 100	59	0,16	206
АВО-54	37	2 800	59	0,16	231
АВО-62	39	5 700	65	0,48	81
АВО-63	51	5 300	65	0,48	106
АВО-64	61	4 900	65	0,48	127
АВО-72	53	8 000	68	0,61	87
АВО-73	67	7 200	68	0,61	110
АВО-74	79	6 400	68	0,61	130
АВО-82 E	59	8 800	68	0,61	97
АВО-83 E	80	8 100	68	0,61	131
АВО-84 E	93	7 400	68	0,61	152
АВО-82	67	12 000	69	1,01	66
АВО-83	91	10 800	69	1,01	90
АВО-84	107	9 600	69	1,01	106
АВО-102 E	77	10 000	68	0,61	126
АВО-103 E	110	9 500	68	0,61	180
АВО-104 E	128	9 000	68	0,61	210
АВО-102	88	13 500	69	1,01	87
АВО-103	130	12 700	69	1,01	129
АВО-104	154	12 000	69	1,01	152





\* - Мощности АВО рассчитаны при температуре воздуха в помещении + 15° С и при температурном графике воды 90/70 °С.

\*\* - на расстоянии 5 м.

\*\*\* - **Коэффициент эффективности К** показывает получение тепловой мощности в кВт на 1 кВт электроэнергии. Данный коэффициент приведен при температуре воздуха в помещении + 15 С и температурном графике воды 90/70 °С.

**Коэффициент эффективности** характеризует, насколько эффективно нагревается воздух в отопительном агрегате. Данный коэффициент зависит от температурного графика воды, на которой работает отопительный агрегат.

Можно сделать градацию значений для данного коэффициента для графика воды 90/70 и температуры в помещении +15°С.

К - менее 80 кВт/кВт – очень плохо. Слишком большой перерасход электроэнергии.

К - от 80 до 100 кВт/кВт – плохо. Большой перерасход элек-

троэнергии

К - от 100 до 150 кВт/кВт – хорошо. Расход электроэнергии нормальный.

К - от 150 до 200 кВт/кВт – очень хорошо.

К - свыше 200 кВт/кВт – отлично.

Поэтому в целях экономии расхода электроэнергии, а так же для уменьшения подключаемой мощности, рекомендуется применять отопительные агрегаты с высоким значением коэффициента эффективности.

Для пояснения вышеуказанного, приведем пример.

#### **Исходные данные:**

Отопительная мощность склада: 190 кВт.

Температура теплоносителя на входе и выходе: 90/70С.

Температура на складе: +15°С.

Длительность отопительного сезона равна: 200 дней.

Отопительный агрегат в активном режиме (включен вентилятор) работает 25% времени в отопительном сезоне. Т.е 24 часа \* 0,25 = 6 часов в сутки.

#### **Первый вариант:**

Отопление склада отопительными агрегатами импортного производства фирмы EuroHeat модели VR1. Отопительная мощность агрегата VR1 на данных параметрах равна 26,2 кВт, при электрической мощности вентилятора 0,61 кВт. (Коэффициент эффективности данного агрегата равен  $k=26,2 \text{ кВт} / 0,61 \text{ кВт} = 43 \text{ кВт/кВт}$ .)

Количество агрегатов, требующихся для отопления склада:

= 190 кВт / 26,2 кВт = 7 шт.

Потребляемая электрическая мощность агрегатов:

= 0,61 кВт \* 7 шт. = 4,27 кВт.

Суммарное потребление электроэнергии за отопительный сезон:

= 4,27 кВт \* 6 часов \* 200 дней = **5 124 кВт**.

#### **Второй вариант:**

Отопление склада отопительными агрегатами производства компании ВЕЗА модели АВО-53. Отопительная мощность агрегата АВО-53 на данных параметрах равна 33 кВт, при электрической мощности вентилятора 0,16 кВт. (Коэффициент эффективности данного агрегата равен  $k=33 \text{ кВт} / 0,16 \text{ кВт} = 206 \text{ кВт/кВт}$ .)

Количество агрегатов, требующихся для отопления склада:

= 190 кВт / 33 кВт = 6 шт.

Потребляемая электрическая мощность агрегатов:

= 0,16 кВт \* 6 шт. = 0,96 кВт.

Суммарное потребление электроэнергии за отопительный сезон:

= 0,96 кВт \* 6 часов \* 200 дней = **1 152 кВт**.

**Сравнивая 2 варианта, мы видим, что вариант использования АВО компании ВЕЗА с большим коэффициентом эффективности позволяет сэкономить 3 972 кВт электроэнергии за отопительный сезон.**

Данную экономию можно оценить, рассчитав и сравнив коэффициент эффективности (на одинаковых рабочих режимах) у различных моделей воздушных отопителей. В нашем примере коэффициент эффективности у АВО-53 (равный 206 кВт/кВт) почти в 4,5 раз больше чем у VR1 (равный 43 кВт/кВт). Поэтому и затраты на электроэнергию у АВО-53 в 4,5 раза ниже, чем у VR1.



## Теплотехнические характеристики АВО-42, АВО-43, АВО-44 Теплотехнические характеристики АВО-К-42, АВО-К-43, АВО-К-44

Типоразмер АВО	t <sub>вх</sub> , С	График воды																											
		150/70			130/70			110/70			90/70			80/60			70/50			60/40									
		Q, кВт	t <sub>вых</sub> , С	ГЖ/кг/час	Q, кВт	t <sub>вых</sub> , С	ГЖ/кг/час	Q, кВт	t <sub>вых</sub> , С	ГЖ/кг/час	Q, кВт	t <sub>вых</sub> , С	ГЖ/кг/час	Q, кВт	t <sub>вых</sub> , С	ГЖ/кг/час	Q, кВт	t <sub>вых</sub> , С	ГЖ/кг/час	Q, кВт	t <sub>вых</sub> , С	ГЖ/кг/час							
<b>АВО-42</b>	5	16	39	<1	170	15	37	<1	210	14	35	1	300	14	34	4	580	11	30	3	490	9	25	2	400	7	20	1	310
	10	15	41	<1	155	14	40	<1	200	13	38	<1	280	13	37	3	540	11	32	2	450	8	28	2	360	6	23	<1	260
	15	14	44	<1	145	13	42	<1	180	12	41	<1	260	12	40	3	500	10	35	2	410	7	31	1	310	5	26	<1	220
	20	13	47	<1	135	12	45	<1	170	11	44	<1	240	11	43	2	450	8	38	2	360	6	33	<1	270	4	29	<1	170
	5	23	57	1	240	21	54	2	300	20	50	3	420	18	47	9	780	16	41	7	670	13	35	5	550	10	28	3	430
<b>АВО-43</b>	10	22	59	<1	230	20	56	1	280	18	52	3	390	17	49	8	720	14	43	6	610	12	37	4	490	9	30	3	380
	15	20	61	<1	210	18	57	1	260	17	54	2	360	16	51	7	670	13	45	5	550	10	39	3	440	7	32	2	320
	20	19	63	<1	200	17	59	1	240	16	56	2	330	14	53	6	610	12	47	4	500	9	41	3	380	6	34	1	260
	5	26	68	<1	270	24	64	<1	340	22	60	2	470	20	56	5	870	17	48	4	740	14	41	3	610	11	33	2	480
	10	24	70	<1	260	22	66	<1	320	21	61	1	440	19	57	4	810	16	50	3	680	13	42	2	550	10	34	1	420
<b>АВО-44</b>	15	23	71	<1	240	21	67	<1	300	19	63	1	410	17	58	4	750	14	51	3	620	11	44	2	490	8	36	1	360
	20	21	72	<1	220	19	68	<1	270	18	64	1	380	16	60	3	680	13	52	2	560	10	45	1	430	7	37	<1	290

t, вх – температура воздуха в помещении  
Q, кВт – мощность АВО  
t, вх – температура нагретого воздуха  
Рж, кПа – потери давления теплоносителя  
Гж, кг/час – расход теплоносителя

Напряжение, В	1 ~ 230
Мощность вентилятора, кВт	0,068
Частота вращения вентилятора, об/мин	1400
Максимальный ток, А	0,3
Уровень звукового давления на расстоянии 5 метров L <sub>ра</sub> (дБ (А))	54

Типоразмер АВО	Расход воздуха, м <sup>3</sup> /час	Дальность выброса*, м
АВО-42	1 400	6
АВО-43	1 300	5,5
АВО-44	1 200	5

\* -дальность выброса рассчитана при температуре выходящей из АВО струи воздуха на 10 °С выше температуры воздуха в помещении.



Теплотехнические характеристики АВО-52, АВО-53, АВО-54  
Теплотехнические характеристики АВО-К-52, АВО-К-53, АВО-К-54

Типоразмер АВО	t <sub>вх</sub> , С	График воды																											
		150/70			130/70			110/70			90/70			80/60			70/50			60/40									
		Q, кВт	t <sub>вых</sub> , С	Рж, кПа	Gж/кг/час	Q, кВт	t <sub>вых</sub> , С	Рж, кПа	Gж/кг/час	Q, кВт	t <sub>вых</sub> , С	Рж, кПа	Gж/кг/час	Q, кВт	t <sub>вых</sub> , С	Рж, кПа	Gж/кг/час	Q, кВт	t <sub>вых</sub> , С	Рж, кПа	Gж/кг/час	Q, кВт	t <sub>вых</sub> , С	Рж, кПа	Gж/кг/час				
<b>АВО-52</b>	5	34	36	2	360	33	4	3	460	31	33	6	650	28	30	15	1030	24	27	15	1020	20	23	11	870	16	19	7	680
	10	32	9	2	340	30	38	3	430	29	36	6	610	26	34	15	1030	22	30	13	960	18	26	9	780	14	22	6	590
	15	30	42	2	320	28	41	3	400	26	39	5	560	25	37	15	1030	20	33	11	870	16	30	7	690	12	26	4	500
	20	28	46	2	300	26	44	2	370	24	42	4	520	23	40	13	970	18	37	9	780	14	33	6	600	10	29	3	410
	5	47	50	2	500	44	47	3	620	41	45	5	880	38	41	15	1510	32	36	13	1400	27	31	9	1150	21	25	6	910
<b>АВО-53</b>	10	44	53	2	470	41	50	3	580	38	47	5	820	35	44	15	1510	30	39	11	1280	24	33	8	1040	18	28	5	790
	15	41	55	2	440	39	52	2	550	36	49	4	760	33	46	13	1400	27	41	9	1160	21	36	6	920	16	30	4	670
	20	39	57	1	410	36	55	2	510	33	52	4	700	30	49	11	1280	24	44	8	1050	19	38	5	800	13	32	3	550
	5	54	63	2	570	51	59	2	720	47	55	4	1000	43	51	13	1850	37	44	10	1580	31	38	7	1310	24	31	5	1040
	10	51	64	1	540	47	61	2	670	44	57	4	940	40	53	12	1720	34	46	9	1450	27	39	6	1180	21	33	4	910
<b>АВО-54</b>	15	48	66	1	510	44	62	2	630	41	59	3	870	37	55	10	1590	31	48	8	1320	24	41	5	1050	18	34	3	770
	20	465	68	1	470	41	64	2	580	38	60	3	800	34	56	9	1460	28	50	6	1190	21	43	4	920	15	36	2	640

t<sub>вх</sub> – температура воздуха в помещении  
Q, кВт – мощность АВО  
t<sub>вых</sub> – температура нагретого воздуха  
Рж, кПа – потери давления теплоносителя.  
Gж, кг/час – расход теплоносителя.

Напряжение, В	1 ~ 230	Типоразмер АВО	Расход воздуха, м <sup>3</sup> /час	Дальность выброса*, м
Мощность вентилятора, кВт	0,16	АВО-52	3300	9
Частота вращения вентилятора, об/мин	1430	АВО-53	3100	8
Максимальный ток, А	0,73	АВО-54	2800	7
Уровень звукового давления на расстоянии 5 метров L <sub>ра</sub> (дБ (А))	59			

\* - выброса рассчитана при температуре выходящей из АВО струи воздуха на 10 °С выше температуры воздуха в помещении.



## Теплотехнические характеристики АВО-62, АВО-63, АВО-64 Теплотехнические характеристики АВО-К-62, АВО-К-63, АВО-К-64

Типоразмер АВО	t <sub>вх</sub> , С	График воды																											
		150 / 70			130 / 70			110 / 70			90 / 70			80 / 60			70 / 50			60 / 40									
		Q, кВт	t <sub>вых</sub> , С	Рж, кПа	Gжкг/час	Q, кВт	t <sub>вых</sub> , С	Рж, кПа	Gжкг/час	Q, кВт	t <sub>вых</sub> , С	Рж, кПа	Gжкг/час	Q, кВт	t <sub>вых</sub> , С	Рж, кПа	Gжкг/час	Q, кВт	t <sub>вых</sub> , С	Рж, кПа	Gжкг/час	Q, кВт	t <sub>вых</sub> , С	Рж, кПа	Gжкг/час				
<b>АВО-62</b>	5	55	34	2	380	52	32	4	740	49	31	7	1050	44	28	15	1580	39	25	15	1570	32	22	12	1390	25	18	8	1090
	10	52	37	2	550	49	36	3	690	46	34	6	980	41	32	15	1580	36	29	15	1550	29	25	10	1250	22	21	6	940
	15	48	40	2	510	45	39	3	640	42	37	5	900	39	35	15	1580	33	32	12	1400	26	28	8	1100	18	25	5	790
	20	44	43	2	470	42	42	2	590	39	40	5	830	36	39	15	1550	29	35	10	1260	22	32	6	960	15	28	3	650
	5	75	48	3	800	71	45	4	1010	66	42	8	1420	58	38	15	1940	51	34	15	1930	43	29	14	1860	34	24	10	1470
<b>АВО-63</b>	10	71	50	3	750	66	47	4	940	62	44	7	1320	54	41	15	1940	47	37	15	1930	39	32	12	1680	30	27	7	1280
	15	66	52	2	700	62	50	3	880	57	47	6	1230	51	44	15	1940	44	40	14	1880	35	35	10	1490	25	29	6	1090
	20	62	55	2	650	650	52	3	810	53	50	5	1130	48	47	15	1940	39	42	12	1690	30	37	7	1300	21	32	4	890
	5	89	59	2	940	83	56	3	1180	77	52	5	1640	70	49	15	2880	60	42	13	2600	50	36	9	2150	39	29	6	1700
	10	83	61	2	880	78	57	3	1100	72	54	5	1540	66	50	14	2820	55	44	11	2380	45	37	7	1940	34	31	5	1480
<b>АВО-64</b>	15	78	63	2	830	72	59	2	1030	67	56	4	1430	61	52	13	2610	50	46	9	2170	40	39	6	1720	29	33	3	1260
	20	73	64	1	770	67	61	2	950	62	58	4	1320	56	54	11	2400	45	48	7	1950	35	41	5	1500	24	35	2	1040

t<sub>вх</sub> – температура воздуха в помещении  
 Q, кВт – мощность АВО  
 t<sub>вх</sub> – температура нагретого воздуха  
 Рж, кПа – потери давления теплоносителя.  
 Гж, кг/час – расход теплоносителя.

Напряжение, В	1 ~ 230
Мощность вентилятора, кВт	0,48
Частота вращения вентилятора, об/мин	1350
Максимальный ток, А	2,1
Уровень звукового давления на расстоянии 5 метров L <sub>ра</sub> (дБ (А))	65

Типоразмер АВО	Расход воздуха, м <sup>3</sup> /час	Дальность выброса*, м
АВО-62	5700	10
АВО-63	5300	9
АВО-64	4900	8

\*-дальность выброса рассчитана при температуре выходящей из АВО струи воздуха на 10 °С выше температуры воздуха в помещении.



Теплотехнические характеристики АВО-72, АВО-73, АВО-74  
Теплотехнические характеристики АВО-К-72, АВО-К-73, АВО-К-74

Типоразмер АВО	t <sub>вх</sub> , С	150/70			130/70			110/70			90/70			80/60			70/50			60/40									
		Q, кВт	t <sub>вых</sub> , С	Рж, кПа	ГЖКТ/час	Q, кВт	t <sub>вых</sub> , С	Рж, кПа	ГЖКТ/час	Q, кВт	t <sub>вых</sub> , С	Рж, кПа	ГЖКТ/час	Q, кВт	t <sub>вых</sub> , С	Рж, кПа	ГЖКТ/час	Q, кВт	t <sub>вых</sub> , С	Рж, кПа	ГЖКТ/час	Q, кВт	t <sub>вых</sub> , С	Рж, кПа	ГЖКТ/час				
<b>АВО-72</b>	5	75	33	2	790	71	32	4	1010	67	30	8	1440	60	27	15	2070	52	25	15	2060	44	22	13	1910	35	18	9	1490
	10	70	36	2	740	66	35	3	940	63	33	7	1340	56	31	15	2070	49	28	15	2060	40	25	11	1710	30	21	7	1290
	15	65	39	2	690	61	38	3	870	58	37	6	1240	53	35	15	2070	45	32	13	1930	35	28	9	1510	25	24	5	1090
<b>АВО-73</b>	20	60	43	2	640	57	41	3	800	53	40	5	1140	49	38	15	2070	40	35	11	1720	30	31	7	1310	20	28	3	880
	5	104	48	4	1110	98	46	6	1390	91	43	11	1950	76	37	15	2290	67	33	15	2270	58	29	15	2260	47	25	13	2030
	10	98	51	3	1040	92	48	5	1300	85	45	10	1820	72	40	15	2290	62	36	15	2270	53	32	15	2260	41	27	10	1760
<b>АВО-74</b>	15	92	53	3	970	85	50	5	1210	79	48	8	1690	67	43	15	2290	58	39	15	2270	48	35	13	2050	35	30	7	1500
	20	86	56	3	910	79	53	4	1130	73	50	7	1560	63	46	15	2290	54	42	15	2270	41	37	10	1780	29	32	5	1240
	5	120	61	3	1270	112	57	4	1590	103	53	8	2210	90	47	15	3080	79	42	15	3060	67	36	14	2900	53	30	9	2300
<b>АВО-74</b>	10	113	63	3	1200	105	59	4	1490	97	55	7	2070	85	50	15	3080	74	44	15	3060	61	38	11	2600	47	32	7	2000
	15	106	64	2	1120	98	61	3	1390	90	57	6	1920	79	52	15	3080	68	47	14	2920	54	40	9	2320	40	34	5	1710
	20	99	66	2	1050	91	62	3	1290	83	59	5	1780	74	55	15	3080	61	49	11	2620	47	42	7	2030	33	35	4	1420

t<sub>вх</sub> – температура воздуха в помещении  
Q, кВт – мощность АВО  
t<sub>вых</sub> – температура нагретого воздуха  
Рж, кПа – потери давления теплоносителя.  
ГЖ, кг/час – расход теплоносителя.

Напряжение, В	1 ~ 230	Типоразмер АВО	Расход воздуха, м <sup>3</sup> /час	Дальность выброса*, м	Дальность выброса* с направляющим патрубком (опция П), м
Мощность вентилятора, кВт	0,61	АВО-72	8000	12	15
Частота вращения вентилятора, об/мин	880	АВО-73	7200	11,5	14
Максимальный ток, А	2,65	АВО-74	6400	10	12,5
Уровень звукового давления на расстоянии 5 метров L <sub>ра</sub> (дБ (А))	68				

\* -дальность выброса рассчитана при температуре выходящей из АВО струи воздуха на 10 °С выше температуры воздуха в помещении.



## Теплотехнические характеристики АВО-82Е, АВО-83Е, АВО-84Е

График воды

Типоразмер АВО твх, С	150 /70			130 /70			110 /70			90 /70			80 /60			70 /50			60 /40										
	Q, кВт	t <sub>вых</sub> , С	Рж, кПа	ГЖКГ/час	Q, кВт	t <sub>вых</sub> , С	Рж, кПа	ГЖКГ/час	Q, кВт	t <sub>вых</sub> , С	Рж, кПа	ГЖКГ/час	Q, кВт	t <sub>вых</sub> , С	Рж, кПа	ГЖКГ/час	Q, кВт	t <sub>вых</sub> , С	Рж, кПа	ГЖКГ/час	Q, кВт	t <sub>вых</sub> , С	Рж, кПа	ГЖКГ/час					
<b>АВО-82Е</b>	5	94	37	5	1000	88	35	7	1250	83	33	14	1770	67	28	15	1810	59	25	15	1800	50	22	15	1790	42	19	15	1770
	10	88	40	4	940	83	38	7	1170	77	36	12	1650	63	31	15	1810	55	29	15	1800	47	26	15	1790	37	23	13	1610
	15	83	43	4	880	77	41	6	1090	72	39	11	1530	59	35	15	1810	51	32	15	1800	43	30	15	1790	32	26	9	1370
	20	77	46	3	810	71	44	5	1010	66	42	9	1410	55	39	15	1810	47	36	15	1800	38	33	12	1620	26	29	7	1130
	5	126	52	4	1340	118	48	7	1670	109	45	12	2330	90	38	15	2580	79	34	15	2570	68	30	15	2550	56	26	14	2430
<b>АВО-83Е</b>	10	119	54	4	1260	110	51	6	1570	102	48	11	2180	85	41	15	2580	74	37	15	2570	63	33	15	2550	49	28	11	2120
	15	111	56	3	1180	103	53	5	1470	95	50	9	2030	80	44	15	2580	69	40	15	2570	57	36	14	2450	42	31	8	1820
	20	104	58	3	1100	96	55	5	1360	88	52	8	1880	74	47	15	2580	63	43	15	2570	50	38	11	2150	35	33	6	1500
	5	147	64	4	1560	136	60	6	1940	126	56	10	2690	106	48	15	3250	93	42	15	3230	80	37	15	3210	65	31	12	2800
	10	138	66	3	1470	128	62	5	1820	118	58	9	2520	100	50	15	3250	87	45	15	3230	74	40	15	3180	57	33	9	2450
<b>АВО-84Е</b>	15	130	68	3	1380	120	64	4	1710	109	59	8	2340	93	53	15	3250	81	48	15	3230	66	42	12	2830	49	35	7	2100
	20	122	69	3	1290	112	65	4	1590	101	61	7	2170	87	55	15	3250	74	50	15	3180	58	43	9	2480	41	36	5	1750

t, вх – температура воздуха в помещении  
 Q, кВт – мощность АВО  
 t, вых – температура нагретого воздуха  
 Рж, кПа – потери давления теплоносителя.  
 ГЖ, кг/час – расход теплоносителя.

Напряжение, В	1 ~ 230	Типоразмер АВО	Расход воздуха, м <sup>3</sup> /час	Дальность выброса*, м	Дальность выброса* с направляющим патрубком (опция П), м
Мощность вентилятора, кВт	0,61	АВО-82Е	8800	12,5	16
Частота вращения вентилятора, об/мин	880	АВО-83Е	8100	12	15
Максимальный ток, А	2,65	АВО-84Е	7400	10,5	13
Уровень звукового давления на расстоянии 5 метров L <sub>ра</sub> (дБ (А))	68				

\*-дальность выброса рассчитана при температуре выходящей из АВО струи воздуха на 10 °С выше температуры воздуха в помещении.



Теплотехнические характеристики АВО-82, АВО-83, АВО-84  
Теплотехнические характеристики АВО-К-82, АВО-К-83, АВО-К-84

Типоразмер АВО	t <sub>вх</sub> , С	График воды																											
		150 /70			130 /70			110 /70			90 /70			80 /60			70 /50			60 /40									
		Q, кВт	t <sub>вых</sub> , С	ГЖКГ/час	Q, кВт	t <sub>вых</sub> , С	ГЖКГ/час	Q, кВт	t <sub>вых</sub> , С	ГЖКГ/час	Q, кВт	t <sub>вых</sub> , С	ГЖКГ/час	Q, кВт	t <sub>вых</sub> , С	ГЖКГ/час	Q, кВт	t <sub>вых</sub> , С	ГЖКГ/час	Q, кВт	t <sub>вых</sub> , С	ГЖКГ/час							
<b>АВО-82</b>	5	113	33	7	1200	106	31	10	1510	95	29	15	1830	76	24	15	1810	66	22	15	1800	57	19	15	1780	48	17	15	1770
	10	106	36	6	1130	99	35	9	1410	90	33	15	1830	71	28	15	1810	62	25	15	1800	53	23	15	1780	44	21	15	1770
	15	99	40	5	1050	92	38	8	1310	86	36	15	1830	67	32	15	1810	58	29	15	1800	48	27	15	1780	38	25	13	1650
	20	92	43	5	990	86	41	7	1220	79	40	13	1700	63	36	15	1810	53	33	15	1800	44	31	15	1780	31	28	9	1350
	5	151	47	6	1600	141	44	9	2010	128	40	15	2600	103	33	15	2580	90	30	15	2560	77	26	15	2540	65	23	15	2520
<b>АВО-83</b>	10	142	49	5	1510	132	47	8	1880	122	44	15	2600	97	37	15	2580	84	33	15	2560	71	30	15	2540	59	26	15	2520
	15	133	52	5	1410	124	49	7	1760	114	47	13	2440	91	40	15	2580	78	37	15	2560	66	33	15	2540	51	29	12	2180
	20	124	54	4	1320	115	52	6	1630	105	49	11	2250	85	43	15	2580	72	40	15	2560	60	37	15	2540	42	32	8	1800
	5	175	59	5	1860	163	56	8	2310	150	52	14	3210	121	43	15	3250	106	38	15	3230	91	33	15	3210	77	29	15	3180
	10	165	61	5	1750	153	58	7	2170	140	54	13	3000	114	45	15	3250	99	41	15	3230	84	36	15	3210	68	31	13	2930
<b>АВО-84</b>	15	154	63	4	1640	143	59	6	2030	131	56	11	2800	107	48	15	3250	92	44	15	3230	77	39	15	3210	58	33	10	2500
	20	144	65	4	1530	133	61	5	1890	121	58	10	2590	100	51	15	3250	85	46	15	3230	69	41	13	2960	48	35	7	2080

t<sub>вх</sub> – температура воздуха в помещении

Q, кВт – мощность АВО

t<sub>вых</sub> – температура нагретого воздуха

РЖ, кПа – потери давления теплоносителя.

ГЖ, кг/час – расход теплоносителя.

Напряжение, В	3 – 380	Типоразмер АВО	Расход воздуха, м <sup>3</sup> /час	Дальность выброса*, м	Дальность выброса* с направляющим патрубком (опция П), м
Мощность вентилятора, кВт	1,01	АВО-82	12000	15	19
Частота вращения вентилятора, об/мин	910	АВО-83	10800	14	17,5
Максимальный ток, А	2,4	АВО-84	9600	13	16
Уровень звукового давления на расстоянии 5 метров L <sub>ра</sub> (дБ (А))	69				

\*-дальность выброса рассчитана при температуре выходящей из АВО струи воздуха на 10 °С выше температуры воздуха в помещении



## Теплотехнические характеристики ABO-102E, ABO-103E, ABO-104E

График воды

Типоразмер ABO	t <sub>вх</sub> , С	150 /70			130 /70			110 /70			90 /70			80 /60			70 /50			60 /40									
		Q, кВт	t <sub>вых</sub> , С	Рж, кПа	Gжкт/час	Q, кВт	t <sub>вых</sub> , С	Рж, кПа	Gжкт/час	Q, кВт	t <sub>вых</sub> , С	Рж, кПа	Gжкт/час	Q, кВт	t <sub>вых</sub> , С	Рж, кПа	Gжкт/час	Q, кВт	t <sub>вых</sub> , С	Рж, кПа	Gжкт/час	Q, кВт	t <sub>вых</sub> , С	Рж, кПа	Gжкт/час				
<b>ABO-102E</b>	5	118	40	4	1250	111	38	6	1580	104	36	11	2230	88	31	15	2600	77	28	15	2580	66	25	15	2560	54	21	13	2330
	10	111	43	3	1180	104	41	5	1480	97	39	10	2080	82	35	15	2600	72	31	15	2580	61	28	15	2560	47	24	10	2030
	15	104	46	3	1100	97	43	5	1380	90	42	9	1930	77	38	15	2600	67	35	15	2580	55	31	13	2350	40	27	8	1730
<b>ABO-103E</b>	20	96	49	3	1020	90	47	4	1280	83	45	7	1780	72	42	15	2600	62	38	15	2580	48	34	10	2050	33	30	6	1420
	5	162	56	2	1720	151	53	3	2150	140	49	6	3000	125	44	15	4850	110	40	14	4720	91	34	11	3930	72	28	7	3120
	10	153	58	2	1620	142	55	3	2020	131	51	5	2800	118	47	15	4850	101	42	12	4340	82	36	9	3530	63	30	6	2720
<b>ABO-104E</b>	15	143	60	2	1520	133	57	3	1890	122	53	5	2600	110	50	14	4720	92	44	10	3950	73	38	7	3150	54	32	4	2320
	20	134	62	2	1420	123	59	2	1750	112	55	4	2400	101	52	12	4350	83	46	9	3550	64	40	6	2750	45	34	3	1920
	5	191	68	2	2030	177	64	3	2520	163	59	5	3490	147	54	15	6080	127	47	13	5480	106	40	9	4550	84	33	6	3630
<b>ABO-104E</b>	10	180	70	2	1910	167	65	3	2370	153	61	5	3270	138	56	14	5920	117	49	11	5020	96	42	8	4110	74	35	5	3180
	15	169	71	2	1800	156	67	2	2220	142	62	4	3050	128	57	12	5480	107	50	9	4570	85	43	6	3670	63	36	4	2720
	20	158	72	2	1680	145	68	2	2060	132	64	4	2820	117	59	11	5050	96	52	8	4150	75	45	5	3220	53	37	3	2260

t<sub>вх</sub> – температура воздуха в помещении  
 Q, кВт – мощность ABO  
 t<sub>вых</sub> – температура нагретого воздуха  
 Рж, кПа – потери давления теплоносителя.  
 Gж, кг/час – расход теплоносителя.

Напряжение, В	1 – 230
Мощность вентилятора, кВт	0,61
Частота вращения вентилятора, об/мин	880
Максимальный ток, А	2,65
Уровень звукового давления на расстоянии 5 метров L <sub>ра</sub> (дБ (А))	68

Типоразмер ABO	Расход воздуха, м <sup>3</sup> /час	Дальность выброса*, м	Дальность выброса* с направляющим патрубком (опция П), м
ABO-102E	10000	12,5	16
ABO-103E	9500	12	15
ABO-104E	9000	10,5	13

\* - дальность выброса рассчитана при температуре выходящей из ABO струи воздуха на 10 °С выше температуры воздуха в помещении.





Теплотехнические характеристики АВО-102, АВО-103, АВО-104

График воды

Типоразмер АВО	t <sub>вх</sub> , С	150 /70		130 /70		110 /70		90 /70		80 /60		70 /50		60 /40															
		Q, кВт	t <sub>вых</sub> , С	Q, кВт	t <sub>вых</sub> , С	Q, кВт	t <sub>вых</sub> , С	Q, кВт	t <sub>вых</sub> , С	Q, кВт	t <sub>вых</sub> , С	Q, кВт	t <sub>вых</sub> , С	Q, кВт	t <sub>вых</sub> , С	Q, кВт	t <sub>вых</sub> , С												
<b>ABO-102</b>	5	142	37	5	151	34	8	191	25	33	15	262	100	27	15	259	88	24	15	258	76	22	15	256	63	19	15	253	
	10	134	40	5	142	26	38	7	179	18	36	14	252	94	31	15	259	82	28	15	258	70	25	15	256	57	23	14	245
	15	125	43	4	133	17	41	7	167	10	39	12	234	88	35	15	259	76	32	15	258	64	29	15	256	48	26	10	208
	20	116	46	4	123	10	44	6	154	10	42	10	215	83	38	15	259	70	36	15	258	58	33	14	248	40	29	7	172
	5	196	51	3	208	18	48	5	261	17	45	9	364	147	40	15	485	129	35	15	482	111	31	15	478	88	26	10	377
<b>ABO-103</b>	10	185	53	3	196	17	50	4	245	15	47	8	340	138	43	15	485	120	38	15	482	100	34	12	430	77	28	8	330
	15	173	56	2	184	16	53	4	228	14	50	7	316	130	46	15	485	112	41	15	482	89	36	10	383	66	30	6	283
	20	161	58	2	171	14	55	3	212	13	52	6	292	121	48	15	485	101	44	12	433	78	38	8	335	54	33	4	234
	5	233	63	3	248	21	59	4	309	20	55	8	428	174	48	15	608	153	43	15	604	130	37	13	560	103	31	9	445
	10	219	65	3	233	20	51	4	290	18	57	7	400	164	51	15	608	143	46	15	604	117	39	11	505	90	33	7	390
<b>ABO-104</b>	15	206	66	2	219	19	62	3	271	17	58	6	373	154	53	15	608	131	48	13	562	104	41	9	450	77	34	5	334
	20	192	68	2	204	17	64	3	252	16	60	5	345	144	56	15	608	118	49	11	508	92	43	7	395	64	36	4	277

t<sub>вх</sub> – температура воздуха в помещении  
 Q, кВт – мощность АВО  
 t<sub>вых</sub> – температура нагретого воздуха  
 Рж, кПа – потери давления теплоносителя.  
 Гж, кг/час – расход теплоносителя.

Напряжение, В	3~ 380
Мощность вентилятора, кВт	1,01
Частота вращения вентилятора, об/мин	910
Максимальный ток, А	2,4
Уровень звукового давления на расстоянии 5 метров L <sub>ра</sub> (дБ(А))	69

Типоразмер АВО	Расход воздуха, м <sup>3</sup> /час	Дальность выброса*, м	Дальность выброса* с направляющим патрубком (опция П), м
ABO-102	13500	15	19
ABO-103	12700	14	17,5
ABO-104	12000	13	16

\*-дальность выброса рассчитана при температуре выходящей из АВО струи воздуха на 10 °С выше температуры воздуха в помещении.



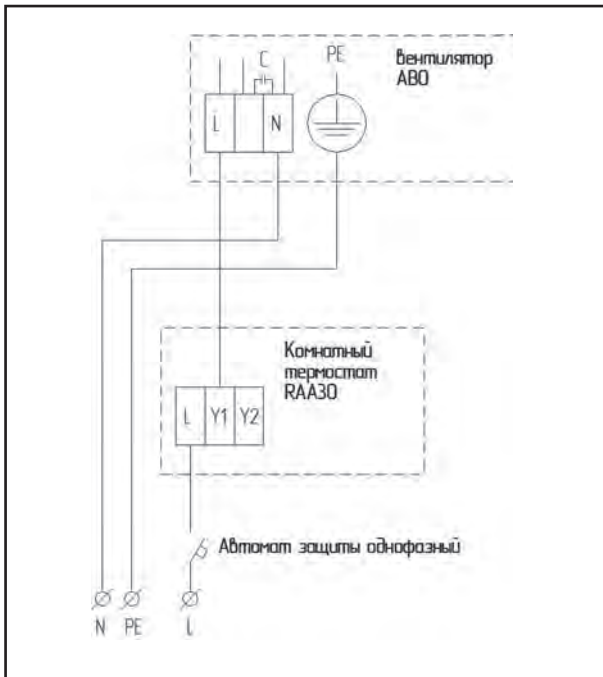
## Регулирование производительности АВО без использования шкафа автоматики

Данные способы применяются для групп АВО небольшой мощности, т.к. накладывается ограничение на количество АВО, управляемых от одного термостата.

### Температура в помещении регулируется при помощи комнатного термостата

**Алгоритм работы:** Поддержание температуры воздуха в помещении производится путем дискретного включения и выключения АВО по комнатному термостату.

#### Электрическая схема



#### Комплект автоматики

Комнатный термостат RAA 30.

#### Указания по подбору комплекта автоматики

Один термостат может управлять группой АВО, суммарный максимальный ток вентиляторов АВО этой группы не должен превышать 6А. Если максимальный ток превышает 6А, то группа одновременно включаемых АВО делится на несколько частей, таким образом, чтобы максимальный ток каждой группы вентиляторов не превышал 6А. И соответственно подбирается несколько комплектов автоматики, по числу одновременно включаемых групп АВО.

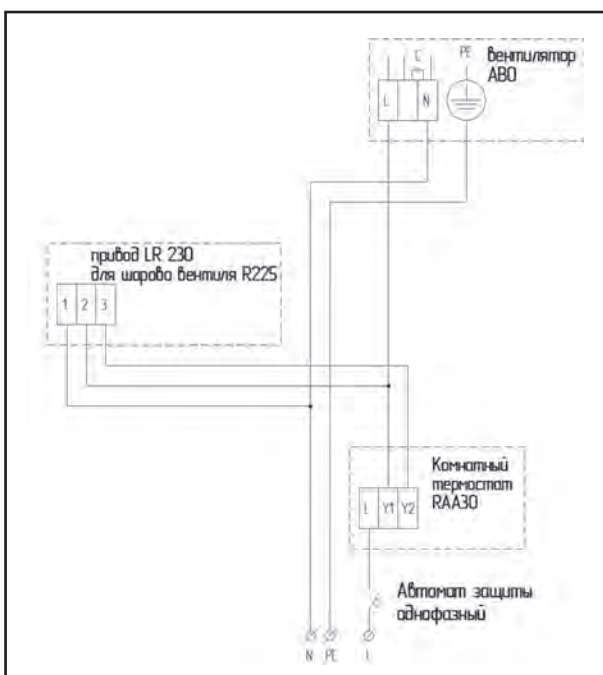
Данная схема должна подключаться через однофазный автомат защиты. Автомат защиты в комплект поставки не входит.

**Примечание:** рекомендуется в одной группе ставить АВО одного наименования.

### Температура в помещении регулируется при помощи комнатного термостата. Расход теплоносителя через АВО регулируется шаровым краном с приводом ON/OFF

**Алгоритм работы:** Поддержание температуры воздуха в помещении производится путем дискретного включения и выключения АВО по комнатному термостату. Расход теплоносителя через АВО в дежурном режиме (температура воздуха выше уставки термостата, вентилятор АВО выключен) отсутствует (клапан по воде закрыт).

#### Электрическая схема



#### Комплект автоматики

Комнатный термостат RAA 30.

Шаровой вентиль R225.

Привод LR 230.

#### Указания по подбору комплекта автоматики

Один термостат может управлять группой АВО, суммарный максимальный ток вентиляторов АВО этой группы не должен превышать 6А. Если максимальный ток превышает 6А, то группа одновременно включаемых АВО делится на несколько частей, таким образом, чтобы максимальный ток каждой группы вентиляторов не превышал 6А. И соответственно подбирается несколько комплектов автоматики по числу одновременно включаемых групп АВО.

Данная схема должна подключаться через однофазный автомат защиты. Автомат защиты в комплект поставки не входит.

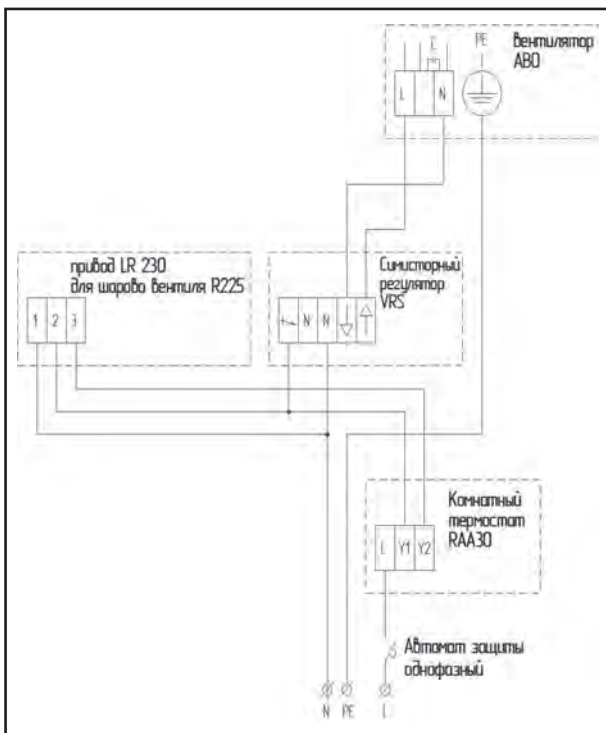
**Примечание:** рекомендуется в одной группе ставить АВО одного наименования.



**Температура в помещении регулируется при помощи комнатного термостата. Расход теплоносителя через ABO регулируется шаровым краном с приводом ON/OFF. Скорость вращения вентилятора ABO регулируется посредством симисторного регулятора VRS**

**Алгоритм работы:** Поддержание температуры воздуха в помещении производится путем дискретного включения и выключения ABO по комнатному термостату. Расход теплоносителя через ABO в дежурном режиме (температура воздуха выше уставки термостата, вентилятор ABO выключен) отсутствует (кран по воде закрыт). Предусмотрена возможность изменить расход воздуха через ABO с помощью симисторного регулятора VRS (изменение отопительной мощности ABO).

### Электрическая схема



### Комплект автоматики

Комнатный термостат RAA 30.  
Шаровой вентиль R225.  
Привод LR 230.  
Симисторный регулятор VRS (VRS 1,5 или VRS 2,5 или VRS 4,0).

### Указания по подбору комплекта автоматики

Выбор симисторного регулятора осуществляется исходя из того, чтобы максимальный ток, проходящий через группу вентиляторов ABO, не превышал максимально допустимого значения для VRS. Если максимальный ток превышает 4 А (максимальный ток для VRS), то группа одновременно включаемых ABO делится на несколько частей, таким образом, чтобы максимальный ток каждой группы вентиляторов не превышал 4 А. И соответственно подбирается несколько комплектов автоматики равное числу одновременно включаемых групп ABO.

Данная схема должна подключаться через однофазный автомат защиты. Автомат защиты в комплект поставки не входит.

**Примечание:** рекомендуется в одной группе ставить ABO одного наименования.

## Шкафы автоматики ШСАУ для групп ABO

Шкаф автоматики регулирует работу ABO. Стандартный шкаф может управлять работой до 6 ABO.

### Конструкция

Стандартный корпус шкафа имеет значение IP54. Стандартно в системе предусмотрено:

- Защита от коротких замыканий и перегрузок в цепях.
- Включение и отключение ABO с лицевой панели шкафа.
- Шкаф имеет вход пожарной сигнализации.

Опции, которые могут быть включены в шкаф

- Управление группами ABO от комнатного термостата в дискретном режиме. Управление клапаном с приводом «Belimo» типа «открыто-закрыто» по воде.
- Управление одним ABO от комнатного датчика температуры. Управление клапаном с приводом «Belimo» с плавным регулированием по воде.

### Варианты управления группами ABO с помощью шкафов управления

В зависимости от требований заказчика предлагается 3 варианта управления группами ABO, которые реализованы в шкафах управления

**Первый вариант (Шкафы серии ШСАУ-ABO-1.N). Температура в помещении регулируется вручную путем включения / отключения ABO.**

**Алгоритм работы:** Индивидуальное включение и отключение каждого ABO в группе производится вручную с лицевой панели шкафа.

**Второй вариант (Шкафы серии ШСАУ-ABO-2.N). Температура в помещении регулируется при помощи комнатного термостата. Расход теплоносителя через ABO регулируется шаровым краном с приводом ON/OFF.**

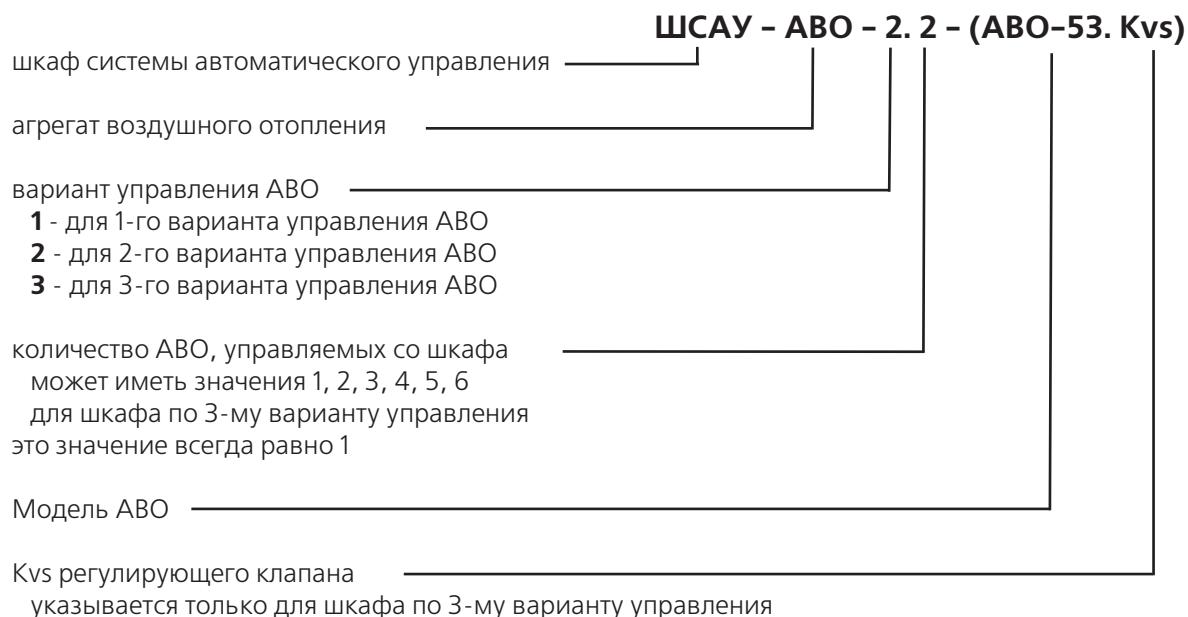
**Алгоритм работы:** Поддержание температуры воздуха в помещении производится путем дискретного включения и выключения группы ABO по комнатному термостату. Расход теплоносителя через ABO в дежурном режиме (температура воздуха выше уставки термостата, вентилятор ABO выключен) отсутствует (клапан по воде закрыт).



**Третий вариант (Шкафы серии ШСАУ-ABO-3.1). Температура в помещении регулируется при помощи датчика комнатной температуры. Расход теплоносителя через ABO регулируется шаровым краном с приводом плавного регулирования.**

**Алгоритм работы:** Поддержание температуры воздуха в помещении производится путем плавного регулирования расхода теплоносителя через ABO при помощи 2х-ходового регулирующего вентиля с электроприводом плавной регулировки по датчику комнатной температуры.

## Система обозначения шкафов автоматики для воздушных ABO



### Примечание:

В первом варианте управления ABO к шкафу автоматики датчики не прилагаются.

Во втором варианте управления ABO в комплект шкафа автоматики прилагаются следующие датчики:

- комнатный термостат - 1 шт.

- 2х-ходовой клапан ОТКРЫТО/ЗАКРЫТО с электроприводом. Количество клапанов с приводом равно количеству ABO, которыми управляет шкаф.

В третьем варианте управления ABO в комплект шкафа автоматики прилагаются следующие датчики:

- комнатный датчик температуры - 1 шт.

- 2х-ходовой регулирующий клапан плавной регулировки с электроприводом. - 1 шт.

## Пример обозначения модели шкафа автоматики:

Шкаф автоматики для 4-х ABO-52. Управление группой ABO осуществляется по 2-му варианту. Шкаф автоматики будет иметь наименование:

**ШСАУ - ABO - 2.4 - (ABO-52)**

## Комплект поставки ABO

В комплект поставки ABO входит: агрегат воздушного отопления в сборе, два кронштейна, руководство по эксплуатации.

**Примечание:** если в индексе агрегата указана дополнительная опция, то эти опция идет автоматически вместе с агрегатом.

Комплект автоматики поставляется по дополнительному заказу.

### Пример 1:

Для обогрева гаража подобрано 4 штуки ABO-53, с автоматизацией без использования шкафа автоматики по схеме 2.

Надо заказать:

**ABO-53**.....4 шт.  
**Комнатный термостат RAA 30**.....1 шт.  
**Шаровой вентиль R225**.....1 шт.  
**Привод LR 230**.....1 шт.

### Пример 2:

Для обогрева помещения подобрано 3 штуки ABO-73 с опцией П. Работа всех ABO автоматизируется шкафом управления по варианту 2. Шкаф будет иметь наименование: ШСАУ-ABO-2.3-(ABO-73).

Надо заказать:

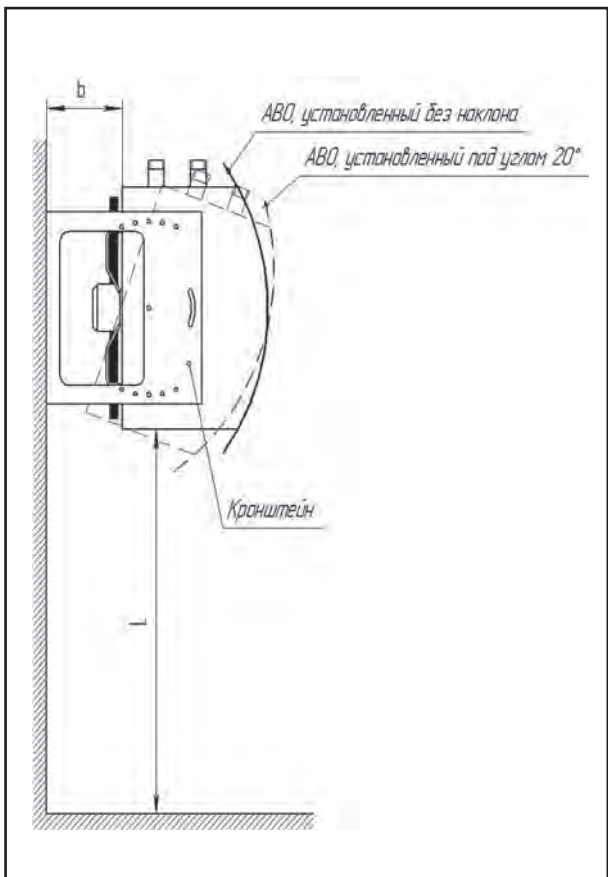
**ABO-73П**.....3 шт.  
**ШСАУ-ABO-2.3-(ABO-73)**.....1 шт.

**Примечание:** (комнатный термостат и 3 шаровых 2х-ходовых клапана с электроприводом ОТКРЫТО/ЗАКРЫТО дополнительно заказывать НЕ НАДО, т.к. они уже включены в комплект поставки шкафа)



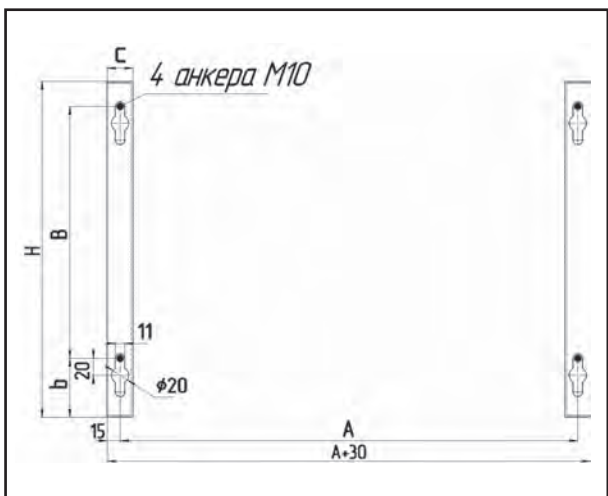
**Монтаж, эксплуатация и техническое обслуживание АВО**

**Установка АВО на стене**



Модель АВО	L, м	b, м
ABO-42	2,5...4	160
ABO-43		
ABO-44		
ABO-52	3...4	185
ABO-53		
ABO-54		
ABO-62	3...5	185
ABO-63		
ABO-64		
ABO-72	4...6	300
ABO-73		
ABO-74		
ABO-82 E	4...6	300
ABO-83 E		
ABO-84 E		
ABO-82	4...6	300
ABO-83		
ABO-84		
ABO-102 E	4...6	300
ABO-103 E		
ABO-104 E		
ABO-102	4...6	300
ABO-103		
ABO-104		

**Посадочные размеры для крепежа кронштейнов АВО**



Модель АВО	A, мм	b, мм	B, мм	C, мм	C, мм	H, мм
ABO-42	630	65	250	15	30	340
ABO-43						
ABO-44						
ABO-52	730	70	300	15	30	400
ABO-53						
ABO-54						
ABO-62	830	70	300	15	30	400
ABO-63						
ABO-64						
ABO-72	905	75	500	18	35	610
ABO-73						
ABO-74						
ABO-82 E	1005	75	500	18	35	610
ABO-83 E						
ABO-84 E						
ABO-82	1005	75	500	18	35	610
ABO-83						
ABO-84						
ABO-102 E	1205	75	500	18	35	610
ABO-103 E						
ABO-104 E						
ABO-102	1205	75	500	18	35	610
ABO-103						
ABO-104						



## Монтаж, эксплуатация и техническое обслуживание АВО

При установке отопительного агрегата должен быть обеспечен свободный вход воздуха помещения к вентилятору. Элементы крепления АВО к строительным конструкциям так же не должны препятствовать притоку воздуха из помещения к вентилятору.

При подключении АВО к магистрали теплоносителя должны быть исключены любые нагрузки, приводящие к механическим повреждениям и нарушениям герметичности. Подвод трубопроводов следует осуществлять таким образом, что бы при проведении ремонтных работ была возможность их быстрого отсоединения.

На входе воды в теплообменник должен быть установлен грязевой фильтр.

После установки отопительных агрегатов, необходимо провести отгиб створок жалюзи.

### Подключение теплоносителя

В процессе эксплуатации необходимо систематически проводить профилактические работы. Особое внимание следует обратить на состояние болтовых соединений, ребер теплообменника, трубопроводов теплоносителя.

Очистку алюминиевого оребрения от накопившейся пыли рекомендуется производить не менее одного раза в год продувкой или промывкой водой под давлением.

Регулировка направления лопаток воздухораспределителя обычно производится один раз при монтаже, но может производиться повторно при изменении расположения объектов в обслуживаемой зоне.

Важным фактором, влияющим на работоспособность отопительного агрегата, является сужение проходного отверстия контура, по которому циркулирует теплоноситель, из-за различного рода примесей, в нем содержащихся. Для удаления взвешенных примесей, выпадающих в осадок, на входе теплоносителя необходимо установить грязевой фильтр, отсекающий эти примеси.

Вторая группа — соли кальция и т.п. — растворена в

воде и отлагается на внутренних поверхности гидравлического контура АВО. Это постепенно уменьшает диаметр трубопровода. Для минимизации этого явления целесообразно при менять специально подготовленную воду из сетей центрального теплоснабжения.

При угрозе понижения температуры в помещении ниже температуры замерзания теплоносителя, необходимо произвести слив теплоносителя через сливное отверстие, расположенное со стороны патрубков. Отопительные агрегаты, установленные горизонтально в обязательном порядке должны быть продуты сжатым воздухом для полного удаления жидкости. В отдельных случаях допускается консервация системы путем заполнения системы инертной незамерзающей жидкостью.

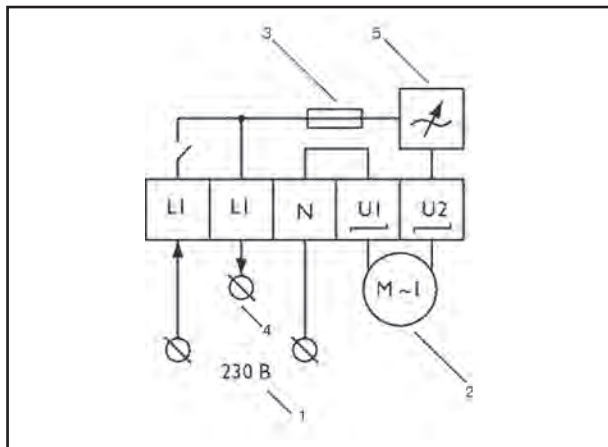
Особенно важно правильно запустить систему отопления с отопительными агрегатами после монтажа, так как при проведении гидравлических испытаний вода остается внутри АВО до подачи теплоносителя. При этом помещение может остыть до отрицательных температур с последующим размораживанием оборудования.



**Элементы автоматики для АВО**

**Симисторные регуляторы серии VRS**

Работа регуляторов скорости основана на плавном изменении выходного напряжения с помощью симистора. Они предназначены для ручного регулирования скорости вращения электродвигателей (230 В, 50 Гц) вентиляторов, управляемых напряжением. Допускается управление несколькими двигателями, если общий потребляемый ток двигателей не превышает предельно допустимой величины тока симистора.



Регулирование скорости электродвигателей осуществляется вручную с помощью выбора требуемого положения ручки регулятора. Стандартное выходное напряжение плавно изменяется в диапазоне 0-230 В.

1. Электропитание 230 В, 1 фаза
2. Двигатель
3. Предохранитель (быстросъёмный, керамический)
4. Нерегулируемый выход 230 В (может использоваться как вход регулятора без шунтирующего выключателя в регулирующей ручке).
5. Симистор

Тип регулятора	Максимальный ток, А	Степень защиты	Габаритные размеры, мм	Масса, кг
VRS 1,5	1,5	IP 54	82x82x65	0,3
VRS 2,5	2,5	IP 54	82x82x65	0,3
VRS 4,0	4,0	IP 54	82x82x65	0,6

**Настраиваемый комнатный термостат RAA30**



Комнатный термостат работает от газонаполненной мембраны. Когда температура в помещении опускается ниже заданного значения, термостат замыкает выходной контакт. Если температура в помещении поднимается выше заданного значения, термостат размыкает выходной контакт. Требуемая температура в помещении задается совмещением стрелки на ручке настройки с требуемым значением на лицевой панели термостата.

Место для установки выбирается, чтобы измерить температуру помещения с наибольшей точностью, без влияния солнечных лучей, источников отопления или охлаждения. Комнатный термостат устанавливается на высоте 1,5 метра от пола.

Диапазон регулировки +5 ...+30°C  
 Дифференциал 1°C  
 Ток 250 В 6 А



## Отопительные агрегаты АВО-К

### Система обозначения агрегатов воздушного отопления типа АВО-К:

**Пример 2:** Агрегат воздушного отопления АВО-К типоразмера 6 с 2-мя рядами труб теплообменника и с энергоэффективным двигателем вентилятора; модификации 1; исполнение общепромышленное; тип вентилятора «стандарт»:

АВО-К-62В-1-Н-С

Обозначение: **АВО-К**

Параметры: **ХУВ**

Х - типоразмер\*: **4; 5; 6; 7; 8; 10**

У - число рядов: **2; 3; 4**

**В** - теплоноситель вода

Модификация: **1** – жалюзи с горизонтальными створками, **2** – жалюзи с вертикальными створками, **3** – прямое сопло, **4** – сопло для воздушных завес, **5** – четырехсторонняя воздухораспределительная камера с жалюзи, **6** – панель с распределением воздушного потока

Исполнение: **Н** – общепромышленное, **В** – взрывозащищенное (не применяется для АВО-К-4Х)

Тип вентилятора: **Э** – эконом (не применяется во взрывозащищенном исполнении), **С** – стандарт

**Примечание:** \* Цифровое значение соответствует длине и ширине фронта теплообменника в дм

\*\* Указывается, если он отличный от стандартного

Пример обозначения агрегата АВО-К с четырёхрядным ВНВ, фронтом 600х600 мм, воздухораспределитель - жалюзи с вертикальными створками, вентилятор общепромышленного исполнения, эконом:

**"Агрегат воздушного отопления АВО-К-64В2-Н-Э ТУ 4864-088-40149153-2007"**

Тот же агрегат во взрывозащищенном исполнении:

**"Агрегат воздушного отопления АВО-К-64В2-В-С ТУ 4864-088-40149153-2007"**

### Теплотехнические характеристики АВО-К

Теплотехнические характеристики отопительных агрегатов серии **АВО-К** и электрические характеристики электродвигателей полностью соответствуют аналогичным характеристикам **АВО**.

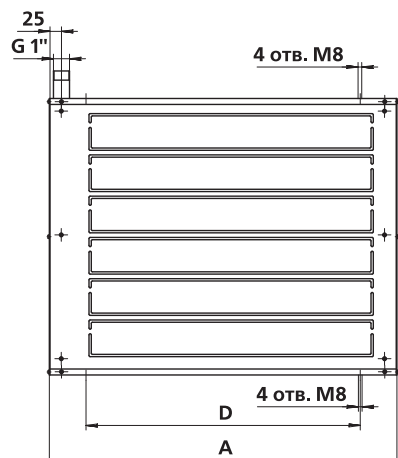
(см. таблицы на стр. 135-140)

Электрические характеристики электродвигателей АВО-К во взрывозащитном исполнении

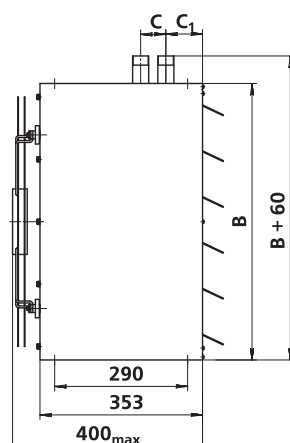
Типоразмер АВО-К	Скорость вращения рабочего колеса, мин <sup>-1</sup>	Напряжение питания электродвигателя, В/Гц	Мощность электродвигателя, кВт	Уровень шума на расстоянии 5 м, ДБА
АВО-К-5хВх	1500	3х380/50Гц	0,25	60
АВО-К-6хВх	1500	3х380/50Гц	0,37	78
АВО-К-7хВх	1000	3х380/50Гц	0,55	76
АВО-К-8хВх	1000	3х380/50Гц	0,75	76
АВО-К-10хВх	1000	3х380/50Гц	0,75	76

### Массогабаритные характеристики агрегатов

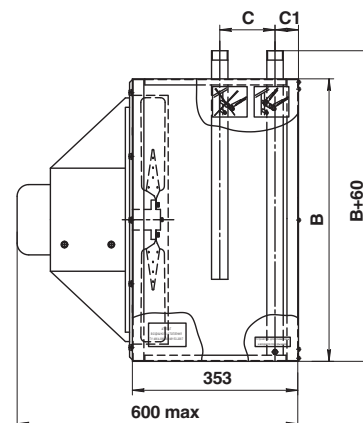
#### АВО-К-ХХВ1



#### Общепромышленное



#### Взрывозащищенное

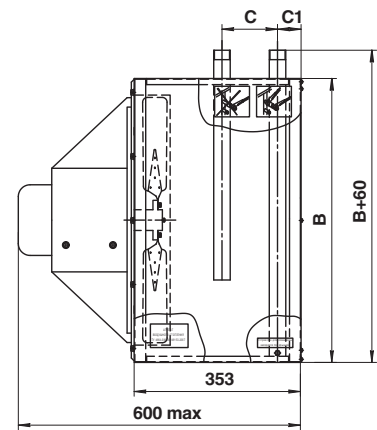
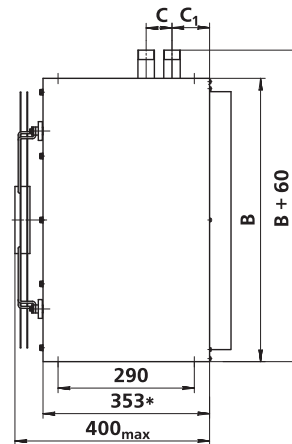
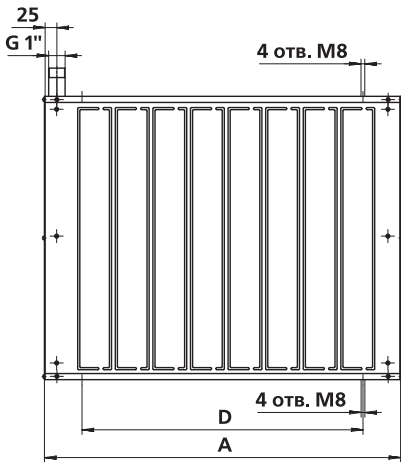




**АВО-К-XXB2**

**Общепромышленное**

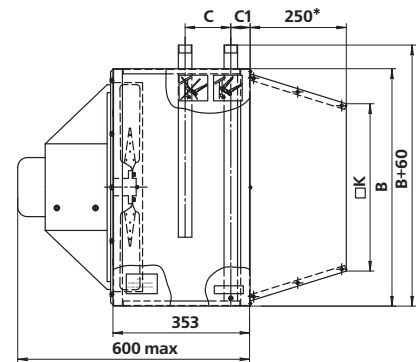
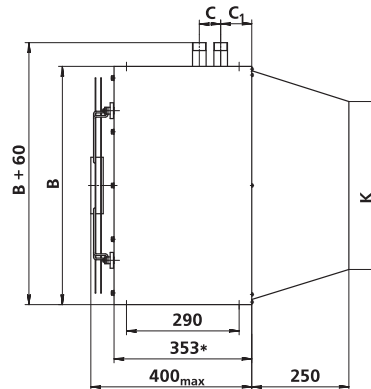
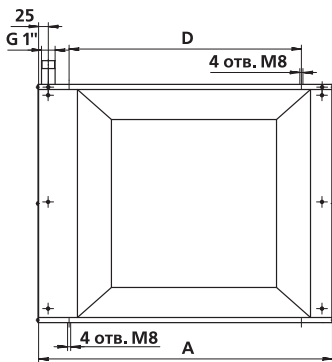
**Взрывозащищенное**



**АВО-К-XXB3**

**Общепромышленное**

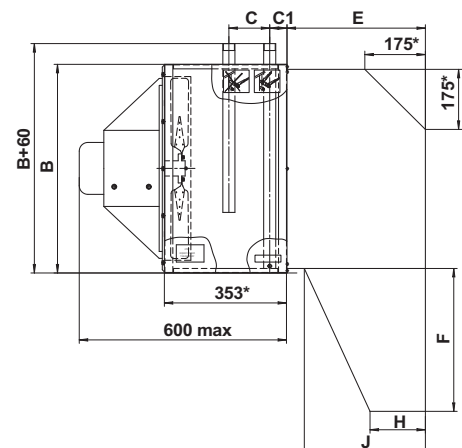
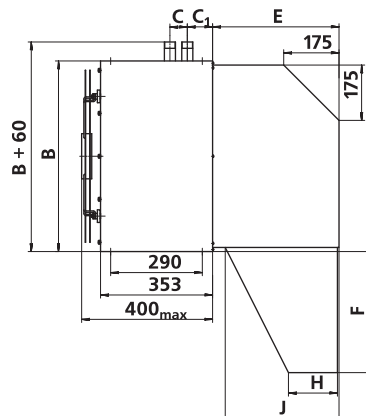
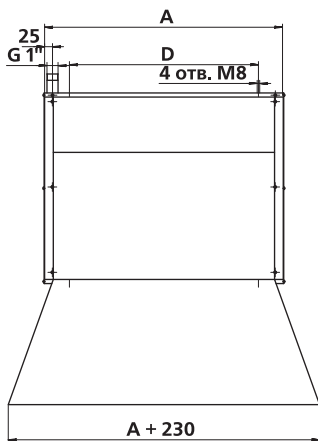
**Взрывозащищенное**



**АВО-К-XXB4**

**Общепромышленное**

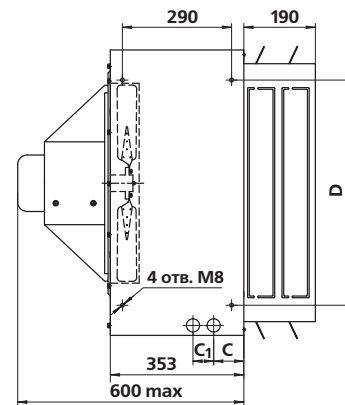
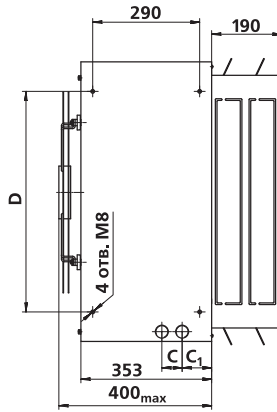
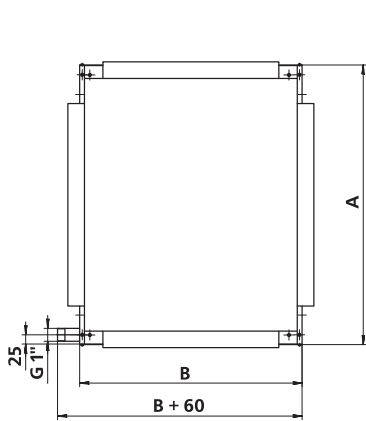
**Взрывозащищенное**



**АВО-К-ХХВ5**

**Общепромышленное**

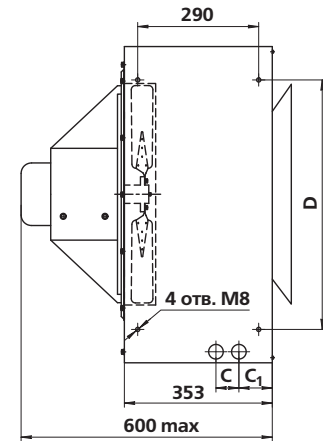
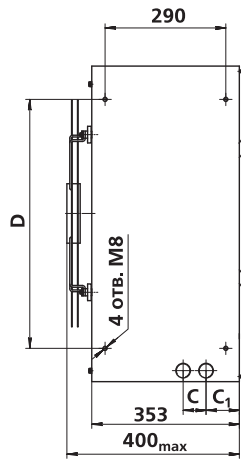
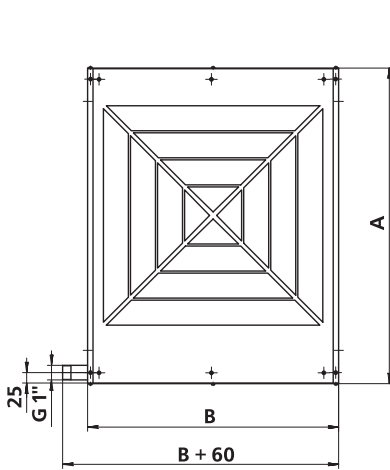
**Взрывозащищенное**



**АВО-К-ХХВ6**

**Общепромышленное**

**Взрывозащищенное**



Агрегат	Размеры, мм										Масса, кг (без жалюзи)
	A	B	C	C1	D	E	F	H	J	K	
<b>Общепромышленное исполнение</b>											
АВО 42ВХ-Н	555	403	55	81,5	395	300	300	100	250	280	24
АВО 43ВХ-Н	555	403	50	96,5	395	300	300	100	250	280	25
АВО 44ВХ-Н	555	403	75	96,5	395	300	300	100	250	280	26
АВО 52ВХ-Н	655	503	55	81,5	495	400	400	140	350	350	32
АВО 53ВХ-Н	655	503	50	96,5	495	400	400	140	350	350	33
АВО 54ВХ-Н	655	503	75	96,5	495	400	400	140	350	350	35
АВО 62ВХ-Н	755	603	55	81,5	595	400	400	160	350	425	42
АВО 63ВХ-Н	755	603	50	96,5	595	400	400	160	350	425	44
АВО 64ВХ-Н	755	603	75	96,5	595	400	400	160	350	425	46
АВО 72ВХ-Н	855	703	55	81,5	695	400	400	180	350	495	56
АВО 73ВХ-Н	855	703	50	96,5	695	400	400	180	350	495	59
АВО 74ВХ-Н	855	703	75	96,5	695	400	400	180	350	495	62
АВО 82ВХ-Н	955	803	55	81,5	795	400	400	200	350	565	88
АВО 83ВХ-Н	955	803	50	96,5	795	400	400	200	350	565	92
АВО 84ВХ-Н	955	803	75	96,5	795	400	400	200	350	565	96
<b>Взрывозащищённое исполнение</b>											
АВО 52ВХ-В	655	503	55	81,5	495	400	400	140	350	350	43,3
АВО 53ВХ-В	655	503	50	96,5	495	400	400	140	350	350	45,3
АВО 54ВХ-В	655	503	75	96,5	495	400	400	140	350	350	47,5
АВО 62ВХ-В	755	603	55	81,5	595	400	400	160	350	425	60,6
АВО 63ВХ-В	755	603	50	96,5	595	400	400	160	350	425	62,6
АВО 64ВХ-В	755	603	75	96,5	595	400	400	160	350	425	64,6
АВО 72ВХ-В	855	703	55	81,5	695	400	400	180	350	495	76
АВО 73ВХ-В	855	703	50	96,5	695	400	400	180	350	495	79
АВО 74ВХ-В	855	703	75	96,5	695	400	400	180	350	495	82
АВО 82ВХ-В	955	803	55	81,5	795	400	400	200	350	565	89
АВО 83ВХ-В	955	803	50	96,5	795	400	400	200	350	565	93
АВО 84ВХ-В	955	803	75	96,5	795	400	400	200	350	565	97



**Выбор отопительного агрегата и способа его установки**

Количество и расположение агрегатов определяется на основании нормативной документации (СНиП, ГОСТ и т.п.), которая в полной мере применима к данной серии АВО-К.

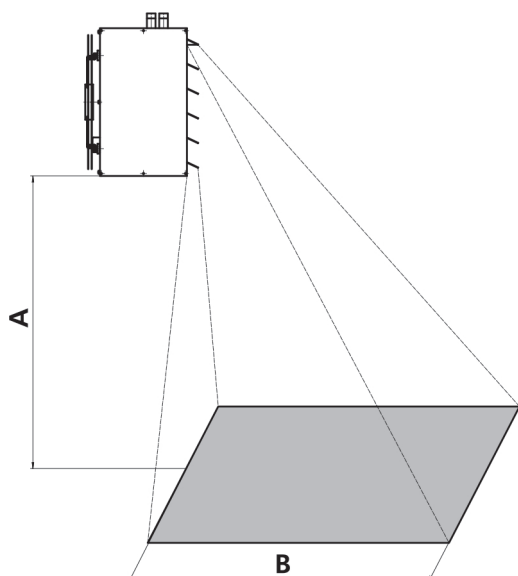
Зона, обслуживаемая агрегатами, изображена на рисунках. Там же даны расстояния от воздухо-распределителя АВО-К до границы минимальной чув-

ствительности воздушного потока (около 0,2 м/с) при разности температур входящего и выходящего воздуха около 15 °С.

Во избежание образования слоев воздуха с различной температурой разница температур выходящего из АВО-К воздушного потока и окружающей воздушной среды не должна превышать 35 °С.

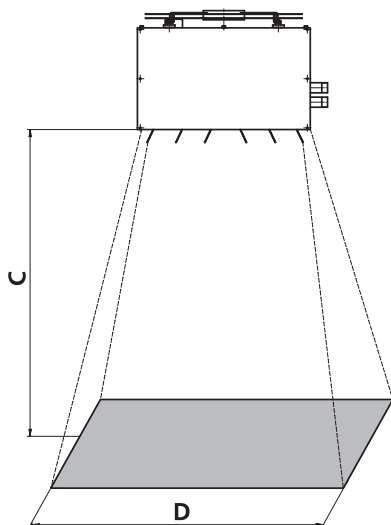
**Рекомендуемые варианты установки отопительных агрегатов**

**АВО-К-ХХВ1 (вертикальная установка, жалюзи с горизонтальными створками)**



Типоразмер	А, м	В, м
АВО-К-4ХВ1	3..4	10..12
АВО-К-5ХВ1	4..6	10..15
АВО-К-6ХВ1	4..6	10..16
АВО-К-7ХВ1	4..6	12..18
АВО-К-8ХВ1	4..6	12..18

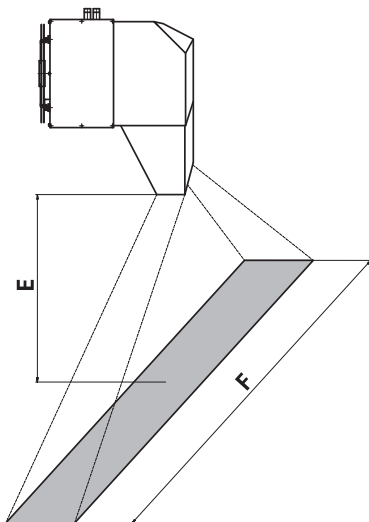
**АВО-К-ХХВ1/2 (горизонтальная установка, жалюзи с горизонтальными или вертикальными створками)**



Типоразмер	С, м	Д, м
АВО-К-4ХВ1/2	3..4	9..13
АВО-К-5ХВ1/2	4..6	13..16
АВО-К-6ХВ1/2	4..6	15..19
АВО-К-7ХВ1/2	4..6	15..19
АВО-К-8ХВ1/2	4..6	15..20

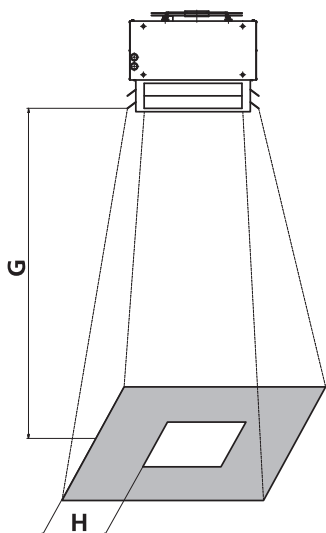


**АВО-К-ХХВ4 (вертикальная установка, сопло для воздушной завесы)**



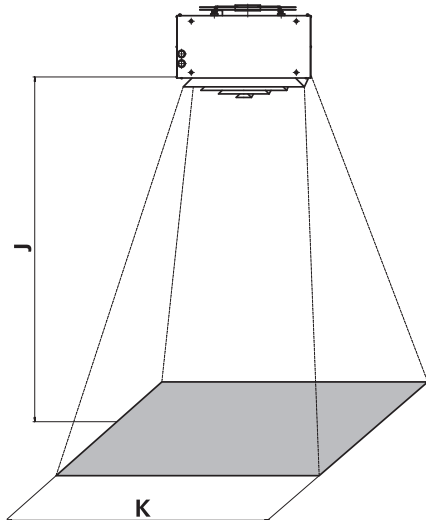
Типоразмер	Е, м	F, м
АВО-К-4ХВ4	3..4	4
АВО-К-5ХВ4	3..4	4
АВО-К-6ХВ4	3..4	5
АВО-К-7ХВ4	3..4	5
АВО-К-8ХВ4	3..4	5

**АВО-К-ХХВ5 (горизонтальная установка, распределительная камера с жалюзи)**



Типоразмер	G, м	H, м
АВО-К-4ХВ5	3..4	5..6
АВО-К-5ХВ5	3..4	5..6
АВО-К-6ХВ5	3..4	5..6
АВО-К-7ХВ5	3..4	5..6
АВО-К-8ХВ5	3..4	5..6

**АВО-К-ХХВ6 (горизонтальная установка, панель с распределением воздушного потока)**



Типоразмер	J, м	K, м
АВО-К-4ХВ1	4..5	12
АВО-К-5ХВ1	4..5	15
АВО-К-6ХВ1	5..6	16
АВО-К-7ХВ1	5..6	18
АВО-К-8ХВ1	5..6	18



## Управление АВО-К

Регулирование теплопроизводительности агрегата можно производить как вручную, так и в автоматическом режиме.

По специальному заказу изготовитель может поставить систему автоматического управления

(САУ), включая шкаф управления ШСАУ, в котором расположены переключатели управления и индикаторные лампы, регулирующие клапаны, датчики температуры и т.п.

## Функциональные схемы систем автоматического управления

### Вариант 1 (шкафы серии ШСАУ-АВО-К 1)

Наиболее простой вариант управления агрегатом воздушного отопления реализован в шкафах серии **ШСАУ-АВО-К 1** и обеспечивает работу агрегата в постоянном режиме. Предусмотрены сухой контакт для блокировки системы при пожаре, клем-

мы для подключения пульта дистанционного управления, а также отключение системы при срабатывании автомата защиты электродвигателя вентилятора. Предусмотрена возможность подключения группы из 2...8 АВО-К.

Типоразмер ШСАУ	Количество подключаемых АВО-К, шт	Габаритные размеры ШСАУ (длина×высота×ширина), мм
ШСАУ-АВО-К 1.1	1	300×400×200
ШСАУ-АВО-К 1.2	2	300×400×200
ШСАУ-АВО-К 1.3	3	400×500×200
ШСАУ-АВО-К 1.4	4	500×500×210
ШСАУ-АВО-К 1.5	5	500×500×210
ШСАУ-АВО-К 1.6	6	700×500×210
ШСАУ-АВО-К 1.7	7	700×500×210
ШСАУ-АВО-К 1.8	8	700×500×210

Пример обозначения: **ШСАУ-АВО-К 1.8 (1, 5)** – шкаф системы автоматического управления серии ШСАУ-АВО-К 1 для подключения восьми АВО-К, каждый из которых оснащен вентилятором с мощностью до 1, 5 кВт.

При заказе ШСАУ для подключения нескольких агрегатов разного типоразмера следует указывать мощность вентилятора каждого типоразмера.

### Вариант 2 (шкафы серии ШСАУ-АВО-К 2)

Этот вариант управления обеспечивает дискретную работу АВО-К, т. е. при достижении заданной температуры закрывается водяной клапан и выключается вентилятор. Температура задается на комнатном термостате. При понижении температуры термостат включает вентилятор агрегата и АВО-К восстанавливает заданную температуру.

В данной схеме также предусмотрены сухой контакт для блокировки системы при пожаре, клеммы для подключения пульта дистанционного управления, а также отключение системы при срабатыва-

нии автомата защиты электродвигателя вентилятора. Также как и в варианте 1 существует возможность подключения группы из 2...5 АВО-К.

Пример обозначения: **ШСАУ-АВО-К 2.5 (1, 5)** – шкаф системы автоматического управления для подключения пяти АВО-К, каждый из которых оснащен вентилятором с мощностью до 1, 5 кВт.

При заказе ШСАУ для подключения нескольких агрегатов разного типоразмера следует указывать мощность вентилятора каждого типоразмера.

Типоразмер ШСАУ	Количество подключаемых АВО-К, шт	Габаритные размеры ШСАУ (длина×высота×ширина), мм
ШСАУ-АВО-К 2.1	1	300×400×200
ШСАУ-АВО-К 2.2	2	300×400×200
ШСАУ-АВО-К 2.3	3	400×500×250
ШСАУ-АВО-К 2.4	4	500×500×250
ШСАУ-АВО-К 2.5	5	500×500×250

### Вариант 3 (шкаф ШСАУ-АВО-К 3)

Обеспечивает плавное регулирование температуры в помещении. Поддержание температуры производится при помощи комнатного датчика температуры. Система регулирует положение водяного клапана, задавая тем самым соотношение прямого и обратного водяного потока в обвязке АВО-К и, соответственно, температуру воды, протекающей через теплообменник агрегата отопления.

Как и в предыдущих схемах предусмотрены сухой контакт для блокировки системы при пожаре, клеммы для подключения пульта дистанционного управления, а также отключение системы при срабатывании автомата защиты электродвигателя вен-

тилятора.

Пример обозначения: **ШСАУ-АВО-К 3 (1, 5)** – шкаф системы автоматического управления для подключения АВО-К, оснащенного вентилятором с мощностью до 1, 5 кВт.

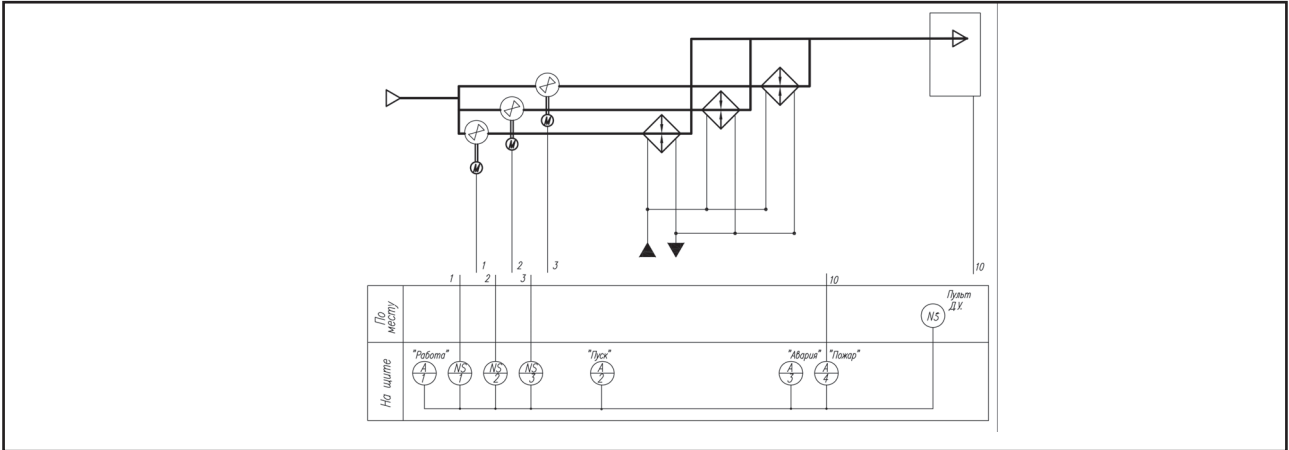
Габариты шкафа: 400×500×250 мм.

В комплект поставки шкафов входят:

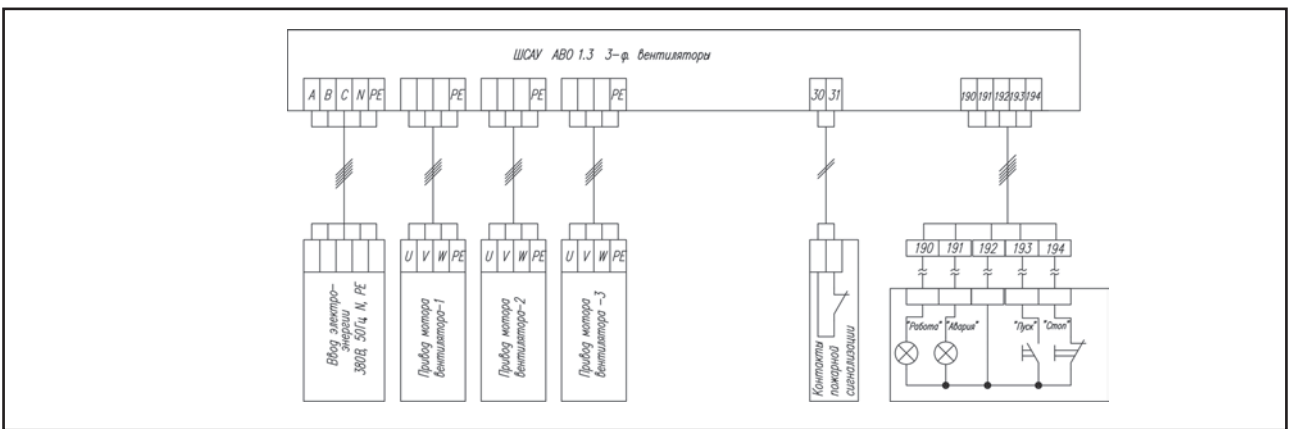
- шкаф САУ;
- схема электрическая принципиальная;
- схема функциональная;
- схема соединений;
- руководство по эксплуатации ШСАУ.



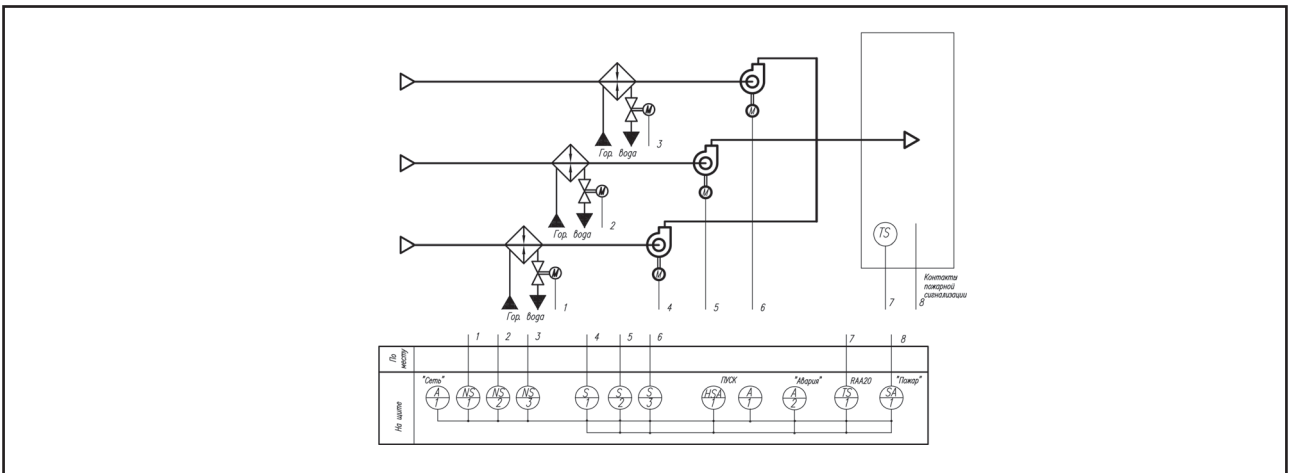
## Схема функциональная ШСАУ АВО-К-1.3-3фазный



## Схема электрическая соединений АВО-К-1.3-3фазный



## Схема функциональная ШСАУ АВО-К-2.3-3фазный



## Схема электрическая соединений АВО-К-2.3-3фазный

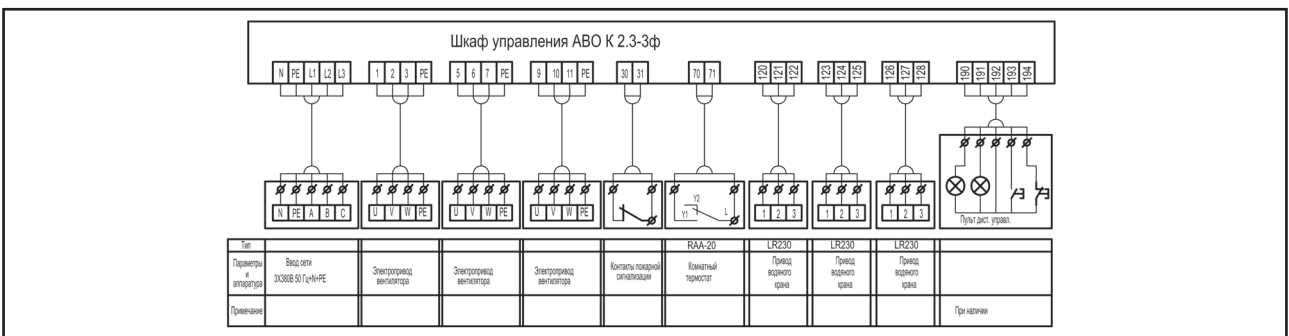


Схема функциональная ШСАУ АВО-К-3.3-3фазный

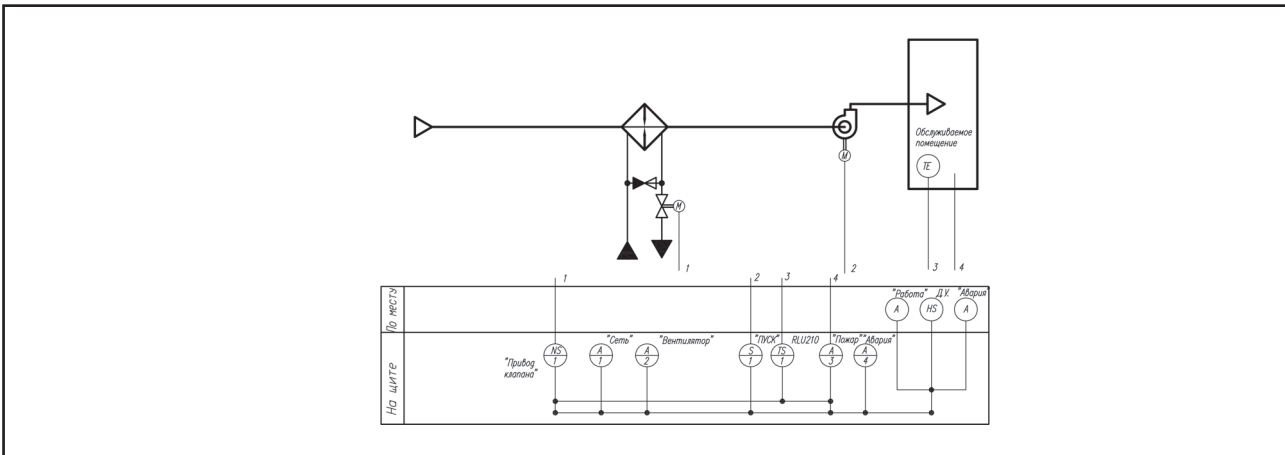
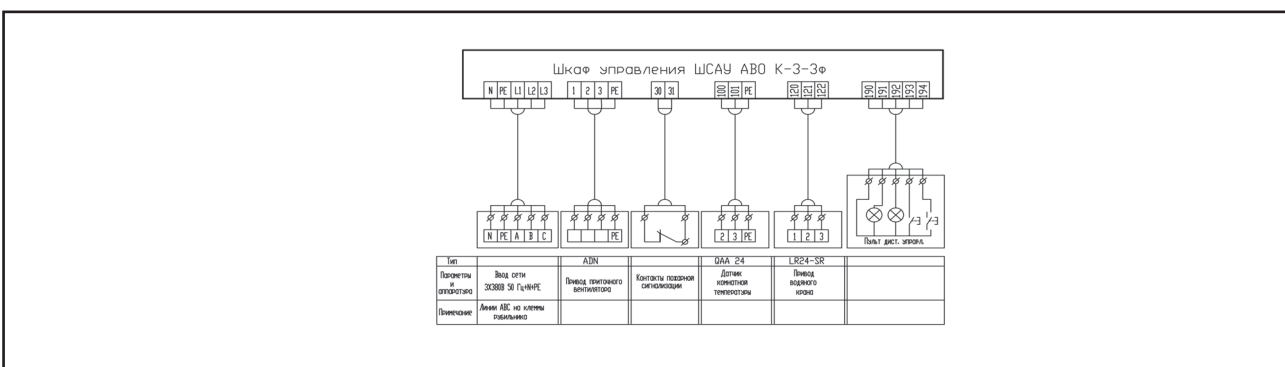


Схема соединений АВО-К-3.3-3фазный



Варианты обозначения шкафов

ШСАУ АВО-К N.X(Y кВт, Kvs)

- N — Тип шкафа;
- X — Количество АВО-К;
- Y — Мощность вентилятора;
- Kvs — только для ШСАУ-АВО-К 3.

- **АВО-К 1.X(Y кВт)** — Самый простой вариант управления АВО-К. Очень удобно совмещать управление группами АВО-К в 1-ом шкафу;
- **АВО-К 2.X(Y кВт)** — Предусматривает дискретную работу АВО-К по комнатному термостату;
- **АВО-К 3.1(Y кВт, Kvs)** — Обеспечивает плавное регулирование температуры в помещении по комнатному датчику температуры (Для АВО-К 3 возможно управление только одним АВО-К из шкафа автоматики);

в комплект входит:

- ШСАУ-АВО-К 1.x — шкаф приборов управления;
- ШСАУ-АВО-К 2.x — шкаф приборов управления, комнатный термостат и клапан с приводом откр./закрыт.(R225 с приводом BELIMO LR230);
- ШСАУ-АВО-К 3 — шкаф приборов управления, комнатный датчик температуры (NI 1000) и клапан с приводом плавного регулирования (при заказе необходимо указать Kvs клапана) ;
- на шкафу расположены индикаторы («Сеть», «Пожар», «Работа», «Авария») для всех вариантов шкафов и переключатель («Вкл», «Выкл», «ДУ») для шкафов АВО-К 1.x, переключатели («Вкл», «Выкл») управления каждым вентилятором АВО-К;
- для всех вариантов шкафов предусмотрен клеммник дистанционного управления и сухой контакт для блокировки с пожарной системой;
- при заказе необходимо указывать марку АВО-К.

По дополнительному соглашению возможна поставка следующих элементов САУ:

- пульт дистанционного управления (П),

Вариант обозначения:

- ШСАУ АВО-К 1.2(0,16 кВт) — Шкаф управления 2-мя АВО-К по 1 типу, мощности двигателей вентиляторов 0,16 кВт,
- ШСАУ АВО-К 2.3(0,37 кВт, П) — Шкаф управления 3-мя АВО-К по 2 типу, мощности двигателей вентиляторов 0,37 кВт. В комплект поставки входит шкаф, комнатный термостат, 3 комплекта 2-х ходового откр./закрыт. клапана с электроприводом.
- ШСАУ АВО-К 3.1(1,1кВт, Kvs=1,0) — Шкаф управления 1-м АВО-К по 3 типу, мощность двигателя вентилятора 1,1 кВт. В комплект поставки входит шкаф, комнатный датчик температуры, 2-х ходовой регулирующий клапан BELIMO R210 Kvs = 1 м<sup>3</sup>/ч DN = 15 мм, с электроприводом BELIMO LR24-SR.



**Монтаж, эксплуатация и техническое обслуживание агрегатов**

**Монтаж АВО-К**

Указания по монтажу, эксплуатации и техническому обслуживанию отопительных агрегатов серии АВО-К аналогичны указаниям серии АВО. См. стр. 20

Рекомендуемые схемы установки агрегата:

Схема 1.

Вертикальная установка с креплением к стене с использованием монтажного комплекта N1

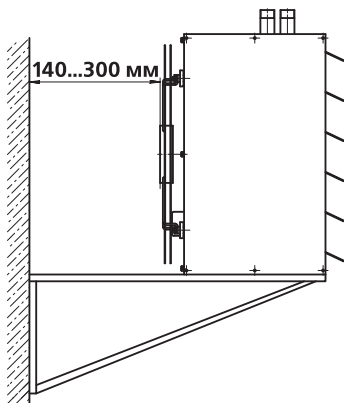


Схема 2.

Горизонтальная установка с креплением к потолку с использованием монтажного комплекта N2

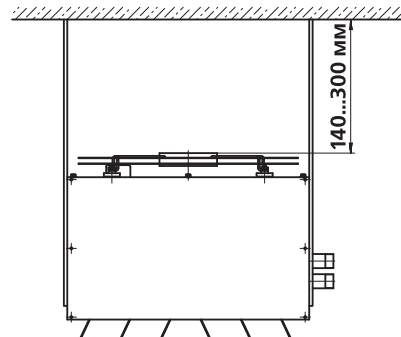
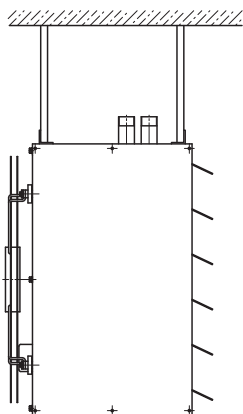


Схема 3.

Вертикальная установка с креплением к потолку с использованием монтажного комплекта N3



При заказе монтажного комплекта необходимо указать его номер и марку АВО-К.

Пример записи при заказе монтажного комплекта N1 для АВО-К-5хВ1 :

**Монтажный комплект N1 — АВО-К-5хВ1**

**Комплект поставки**

В комплект поставки агрегата воздушного отопления АВО-К входят:

- агрегат в сборе;
- руководство по эксплуатации;
- индивидуальная упаковка;

Дополнительно могут поставляться:

- элементы системы автоматического управления.
- монтажный комплект

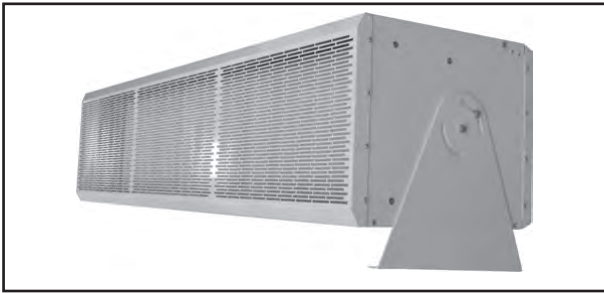




## МОДЕЛЬНЫЙ РЯД ВОЗДУШНЫХ ЗАВЕС ТМ «ВЕЗА»

Модельный ряд воздушных завес состоит из трёх серий: AeroWall, AeroGuard, AeroBlast.

### Серия AeroWall



Это серия воздушных завес, используемых для защиты входных проемов объектов коммерческого назначения (торговые центры, павильоны, автосервисы, офисные и административные здания и т.п.). Воздушные завесы этой серии отличаются элегантным дизайном. Эффективная длина струи воздушных завес данной серии в зависимости от модели равна 3,5 и 4,5 метра. Длина завесы вдоль проема 1 и 1,7 метров.

### Серия AeroGuard



Компания «ВЕЗА» представляет новую линейку завес большой производительности. Данную серию можно использовать для объектов полупромышленного и промышленного назначения (технические ворота торговых центров, ворота складских комплексов и промышленных предприятий). Эффективная длина струи воздушных завес данной серии равна 2, 4 или 7 метрам в зависимости от типа завесы. Длины завес вдоль проема от 1,2 до 3 метров.

### Серия AeroBlast

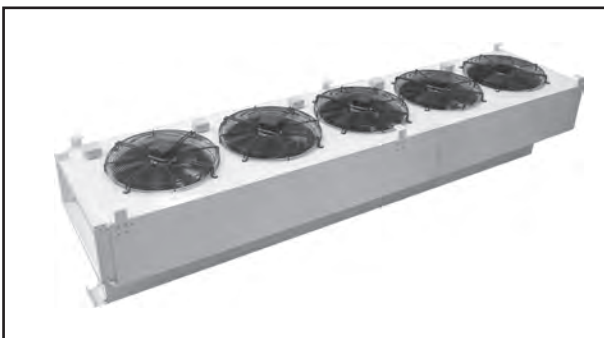


Воздушные завесы данной серии предназначены для объектов промышленного назначения, там где не важен эстетический вид завесы. Эта серия завес имеют широкую линейку моделей с различными теплотехническими характеристиками оптимально подходящих для типовых проемов входных ворот.

### Специальное исполнение воздушных завес

Компания «ВЕЗА» по особому требованию, может изготовить воздушные завесы в специальных исполнениях: воздушные завесы с взрывозащищенными вентиляторами, воздушные завесы в коррозионностойком исполнении, воздушную завесу в низкошумном исполнении и т.п. Для расчета и последующего заказа оборудования в специальном исполнении **следует обращаться в представительства компании «ВЕЗА».**

### Назначение и область применения воздушных завес



Воздушные завесы предназначены для создания заслона в виде мощного воздушного потока, перекрывающего открытые дверные или воротные проемы помещений, в которых необходимо поддержание постоянных климатических параметров. Наиболее распространенное применение завес — борьба с проникновением наружного воздуха в помещение в холодное время года.

Завеса изготавливается со встроенным теплообменником, обеспечивающим подогрев воздуха. Также возможна поставка завес без теплообменников.

Завесы устанавливаются горизонтально или вертикально. При горизонтальной установке воздушная завеса крепится над проемом и создает поток воздуха, направленный вертикально сверху вниз по всей ширине проема. При вертикальном положении завеса устанавливается сбоку от проема, а поток воздуха направлен по горизонтали.

Воздушные завесы решают следующие задачи:

- снижение теплотерь в помещении путем отсечения холодного или горячего наружного воздуха;
- защита от проникновения в помещение уличной пыли, различных газов, запахов.

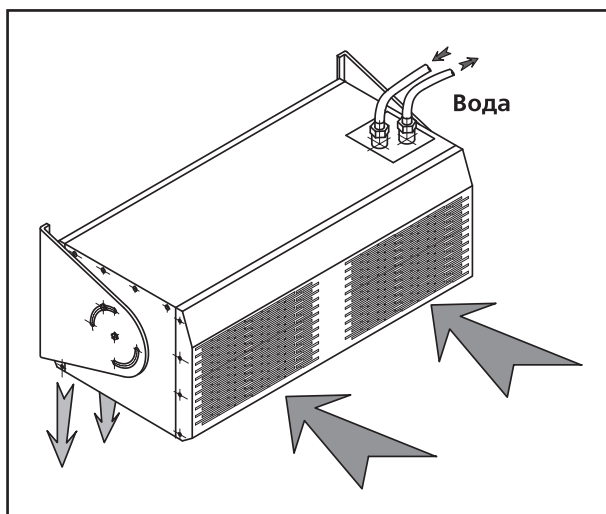
К достоинствам воздушных завес, предлагаемых компанией «ВЕЗА», следует также отнести компактность и простоту установки, низкий уровень шума, коррозионную стойкость, широкий выбор функций автоматического управления и ряд других особенностей, делающих их привлекательными для использования на объектах, специфика которых предполагает частое открытие и закрытие наружных дверей и ворот: торговые и выставочные залы, различные складские, производственные и офисные помещения.

Выбор модели воздушной завесы определяется требованиями, предъявляемыми к ее характеристикам, конструктивным особенностям, дизайну.



## Воздушные завесы серии AeroWall

### Конструкция и описание работы



Завеса «AeroWall» состоит из вентиляторов, формирующих воздушный поток и медно-алюминиевого пластинчатого теплообменника типа ВНВ, объединенных единым корпусом. Корпус завесы выполнен из оцинкованной стали и окрашен специальной водостойкой порошковой краской. Воздушные завесы выпускаются в конструктивном исполнении пригодном как для горизонтальной, так и для вертикальной установки.

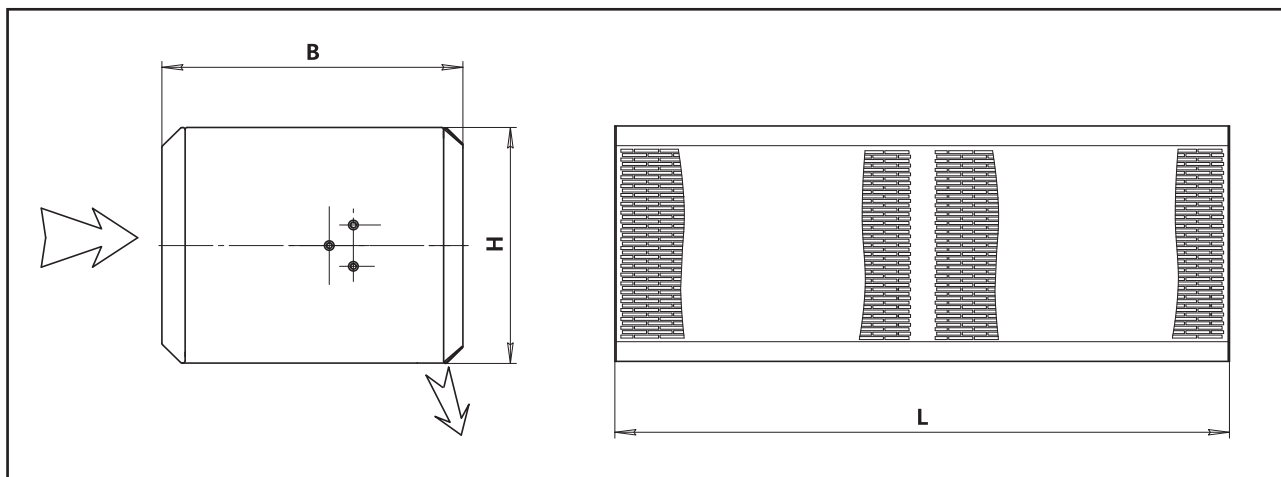
Воздушный поток, формируемый тремя или пятью равномерно распределенными вентиляторами, проходя между пластинами водяного теплообменника (воздухонагревателя), нагревается до заданной температуры и через прорези в корпусе завесы направляется в плоскость защищаемого проема.

### Система обозначений AeroWall

**AW - 100/350 - Т - Г**

воздушная завеса AeroWall —  
 длина воздушной завесы в сантиметрах —  
 эффективная дальность действия воздушной струи в сантиметрах —  
**Т** - наличие нагрева воздуха —  
 конструктивное исполнение (**Г** – горизонтальное, **В** – вертикальное) —

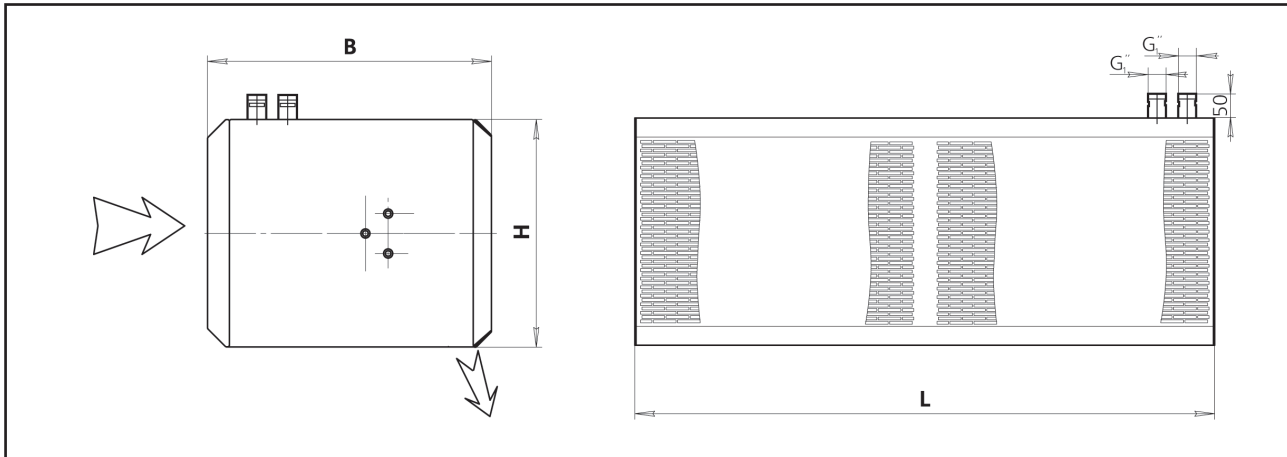
### Типоразмерный ряд и характеристики воздушных завес AeroWall



Параметр	Тип завесы			
	AW-100/350Г AW-100/350В	AW-170/350Г AW-170/350В	AW-100/450Г AW-100/450В	AW-170/450Г AW-170/450В
Габариты: длина, <b>L</b> , мм ширина, <b>B</b> , мм высота, <b>H</b> , мм	1000 350 400	1700 350 400	1000 350 400	1700 350 400
Эффективная дальность действия воздушной струи, см	250...350	250...350	300...450	300...450
Воздухопроизводительность, м <sup>3</sup> /ч	1250...2600	2100...4200	1550...3100	2600...5200
Скорость воздуха на выходе, м/с	12	11	14	14
Электропитание	220 В/50 Гц	220 В/50 Гц	220 В/50 Гц	220 В/50 Гц
Потребляемая электрическая мощность, кВт	0,4	0,7	0,5	0,8
Степень защиты двигателя	IP44	IP44	IP44	IP44
Масса, кг, не более	45	70	45	70



## Технические характеристики воздушных завес AeroWall с теплообменником



Параметр	Тип завесы			
	AW-100/350TG AW-100/350TB	AW-170/350TG AW-170/350TB	AW-100/450TG AW-100/450TB	AW-170/450TG AW-170/450TB
Габариты: длина, <b>L</b> , мм ширина, <b>B</b> , мм высота, <b>H</b> , мм	1000 500 400	1700 500 400	1000 500 400	1700 500 400
Эффективная дальность действия воздушной струи, см	250...350	250...350	300...450	300...450
Воздухопроизводительность, м <sup>3</sup> /ч	1200...2500	2000...4000	1500...3000	2500...5000
Скорость воздуха на выходе, м/с	12	11	14	14
Параметры теплообменника (при температуре воды 90/70 °С) максимальная теплопроизводительность, кВт расход воды, кг/ч температура воздуха на выходе из завесы °С	41 1800 48	67 2850 49	47 2000 46	78 3350 46
Электропитание Потребляемая электрическая мощность, кВт Степень защиты двигателя	220 В/50 Гц 0,4 IP44	220 В/50 Гц 0,7 IP44	220 В/50 Гц 0,5 IP44	220 В/50 Гц 0,8 IP44
Масса, кг, не более	55	85	55	85

## Теплотехнические характеристики воздушных завес AeroWall

Твн, °С	Тжн/Тжк, °С	AW-100/350TG ВНВ 243.1-080-035-03-1.8-04-2 (воздухопроизводительность 2500 м <sup>3</sup> /час)				AW-170/350TG ВНВ 243.1-148-035-03-1.8-02-2 (воздухопроизводительность 4000 м <sup>3</sup> /час)			
		Твк, °С	Q, кВт	Гж, кг/ч	dPж, кПа	Твк, °С	Q, кВт	Гж, кг/ч	dPж, кПа
0	90/70	48,8	41	1800	5,4	49,7	67	2850	20,5
	80/60	41,4	35	1500	3,9	42,7	57	2450	15,6
	60/40	27,2	23	1000	2,0	27,8	37	1500	6,6
15	90/70	53,4	32	1400	3,4	54,2	53	2200	12,6
	80/60	45,9	26	1100	2,2	47,4	43	1850	9,3
	60/40	31,5	14	600	0,8	33,7	25	1100	3,8

Твн, °С	Тжн/Тжк, °С	AW-100/450TG ВНВ 243.1-080-035-03-1.8-04-2 (воздухопроизводительность 3000 м <sup>3</sup> /час)				AW-170/450TG ВНВ 243.1-148-035-03-1.8-02-2 (воздухопроизводительность 5000 м <sup>3</sup> /час)			
		Твк, °С	Q, кВт	Гж, кг/ч	dPж, кПа	Твк, °С	Q, кВт	Гж, кг/ч	dPж, кПа
0	90/70	46,4	47	2000	6,6	46,7	78	3350	3,8
	80/60	39,5	40	1700	5,0	39,6	66	2850	2,9
	60/40	26,3	26	1200	2,7	26,2	44	2000	1,6
15	90/70	51,7	37	1600	4,4	51,7	61	2650	2,5
	80/60	39,5	30	1300	3,0	44,7	50	2150	1,7
	60/40	26,3	16	700	1,0	30,9	27	1200	0,6

**Твн, Твк, Тжн, Тжк** — начальная и конечная температуры воздуха и жидкости соответственно;  
**Q** — теплопроизводительность;  
**Гж** — расход воды;  
**dPж** — гидродинамическое сопротивление теплообменника.



Твн, °С	Тжн/Тжк, °С	AW-100/350TB ВНВ 243.1-074-035-03-1,8-02-2 (воздухопроизводительность 2500 м³/час)				AW-100/450TB ВНВ 243.1-074-035-03-1,8-02-2 (воздухопроизводительность 3000 м³/час)			
		Твк, °С	Q, кВт	Гж, кг/ч	dPж, кПа	Твк, °С	Q, кВт	Гж, кг/ч	dPж, кПа
0	90/70	44,7	37	1800	0,7	42,2	42	2000	0,9
	80/60	37,4	31	1500	0,5	35,5	36	1700	0,6
	60/40	23,4	20	1000	0,3	22,7	23	1200	0,4
15	90/70	49,7	29	1400	0,4	48,0	33	1600	0,6
	80/60	42,4	23	1100	0,3	41,4	27	1300	0,4
	60/40	28,5	11	600	0,1	28,1	13	700	0,1

Твн, °С	Тжн/Тжк, °С	AW-170/350TB ВНВ 243.1-142-035-03-1,8-02-2 (воздухопроизводительность 2500 м³/час)				AW-170/450TB ВНВ 243.1-142-035-03-1,8-02-2 (воздухопроизводительность 3000 м³/час)			
		Твк, °С	Q, кВт	Гж, кг/ч	dPж, кПа	Твк, °С	Q, кВт	Гж, кг/ч	dPж, кПа
0	90/70	48,8	65	2850	2,7	46,2	77	3350	3,6
	80/60	41,6	56	2450	2,1	39,2	66	2850	2,7
	60/40	26,2	35	1500	0,9	25,9	43	2000	1,5
15	90/70	53,1	51	2200	1,7	51,3	61	2650	2,4
	80/60	46,2	42	1850	1,2	44,3	49	2150	1,6
	60/40	32,2	23	1100	0,5	30,7	26	1200	0,6

## Управление воздушными завесами AeroWall

Воздушные завесы AeroWall комплектуются элементами САУ (система автоматического управления). Для воздушных завес данного типа доступны следующий набор функций и элементов САУ:

- автоматическое включение и выключение завес при открытии и закрытии дверного проема (концевой выключатель);
- поддержание температуры около дверного проема (комнатный термостат);
- отключение подачи теплоносителя в теплообменник при отключении подачи воздуха воздушной завесой (2х-позиционный шаровой клапан

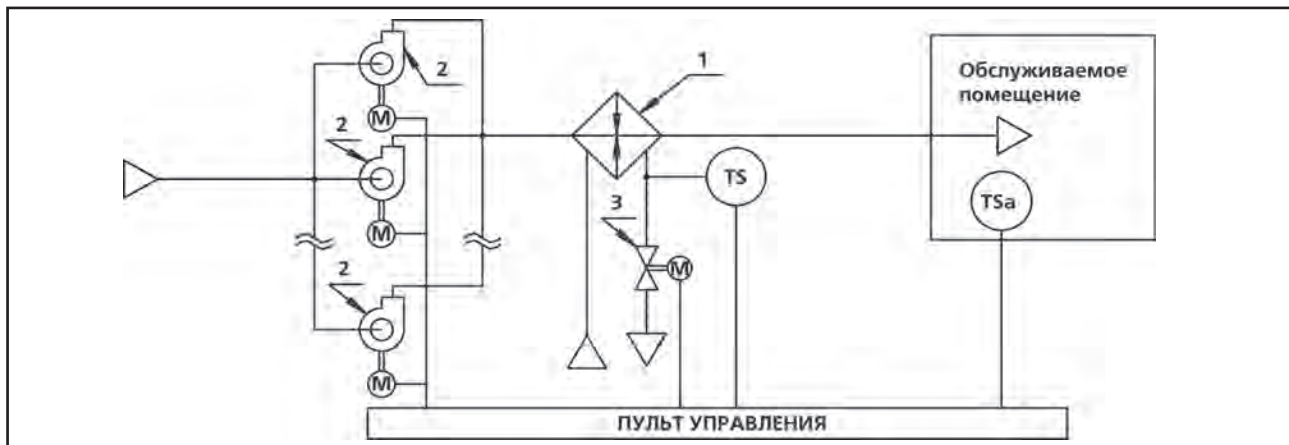
(ОТКР/ЗАКР) с электроприводом);

- защита теплообменника от размораживания (термостат защиты по температуре обратной воды);
- регулировка скорости возврата воздушного потока от завесы (симисторный регулятор оборотов).

Элементы САУ подключаются к клеммой колодке воздушной завесы, согласно нижеприведенным электрическим схемам.

Элементы САУ заказываются отдельно согласно выбранной схеме управления воздушной завесой AeroWall.

## Функциональная схема САУ воздушных завес AeroWall



1 – теплообменник;

2 – вентилятор со встроенным электродвигателем;

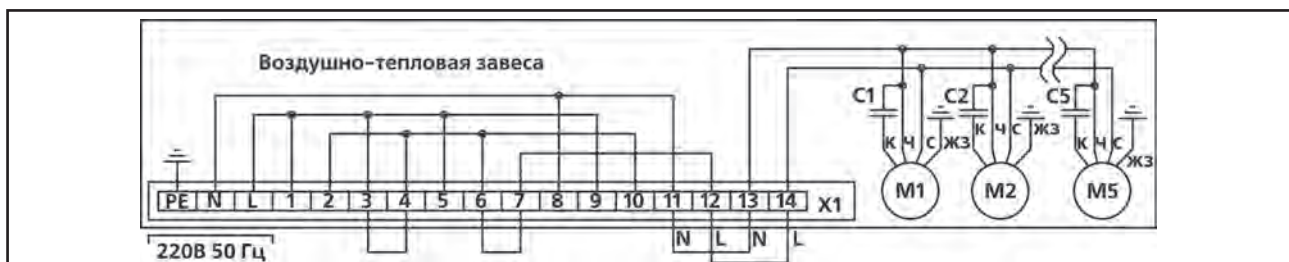
3 – водяной шаровой клапан с электроприводом;

M – электродвигатели вентиляторов;

TS – термостат защиты от замораживания по воде;

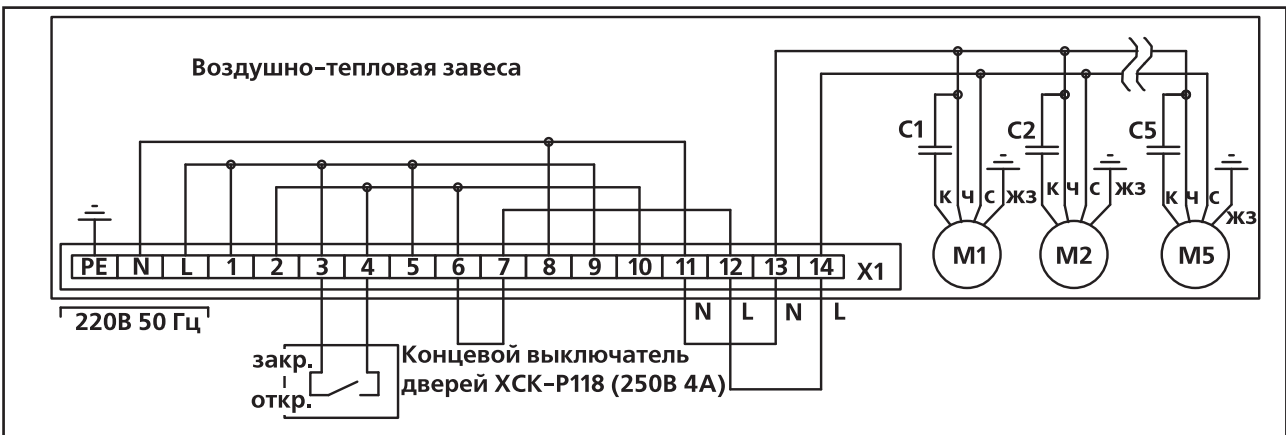
TSa – комнатный термостат.

## Принципиальная электрическая схема завес «AeroWall»



## Электрические схемы воздушных завес AeroWall с элементами САУ в различной комплектации

### Вариант 1. Работа воздушной завесы от концевого выключателя дверей



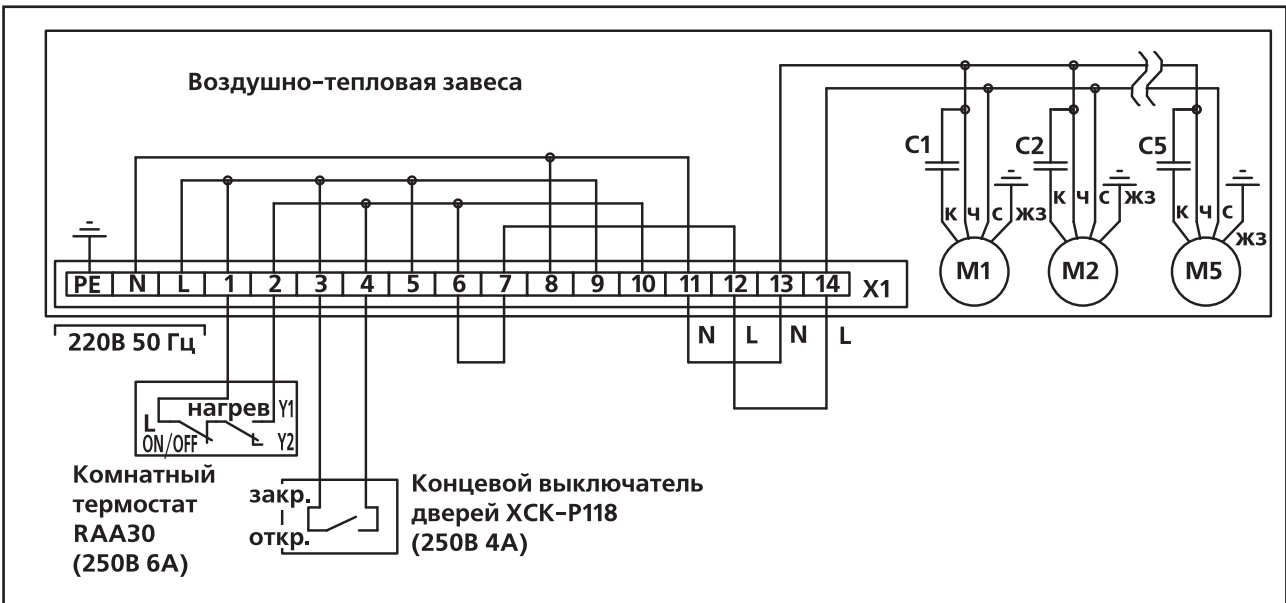
**Алгоритм работы:** Включение воздушной завесы происходит при срабатывании концевого выключателя при открытии дверей.

Данный вариант управления рекомендуется для воздушных завес без водяного нагрева.

**Комплект автоматики:**

Концевой выключатель дверей ХСК-Р118.

### Вариант 2. Работа воздушной завесы от концевого выключателя дверей. Поддержание температуры воздуха в районе дверного проема



**Алгоритм работы:** Включение воздушной завесы происходит при срабатывании концевого выключателя при открытии дверей. Поддержание температуры воздуха в районе дверного проема производится путем дискретного включения и выключения завесы по комнатному термостату.

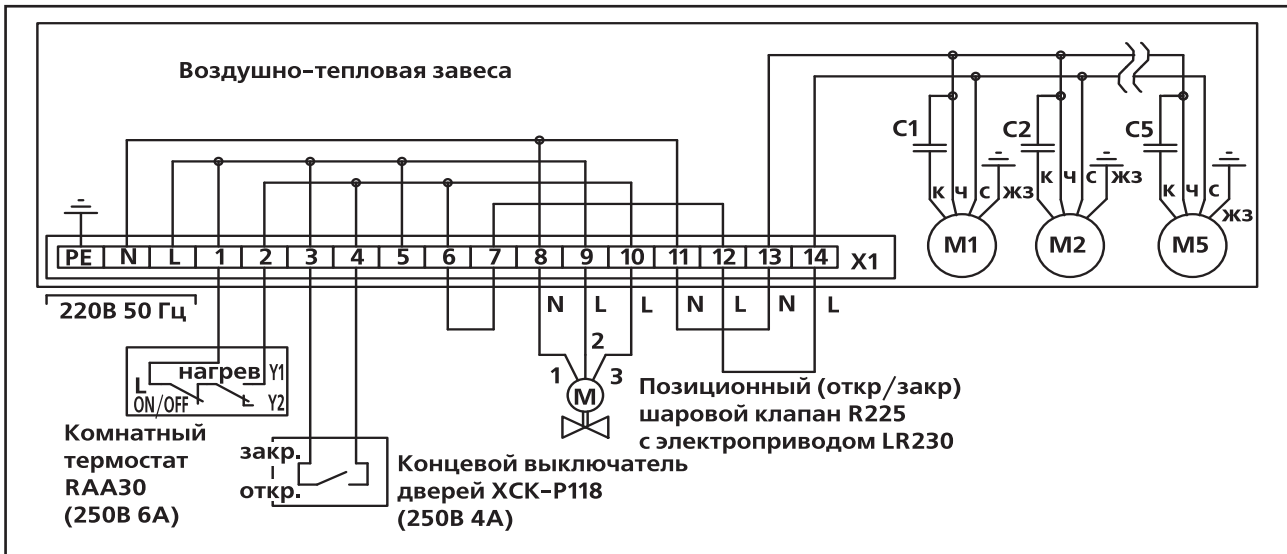
**Комплект автоматики:**

Концевой выключатель дверей ХСК-Р118.

Комнатный термостат RAA 30.



**Вариант 3. Работа воздушной завесы от концевого выключателя дверей. Поддержание температуры воздуха в районе дверного проема. Расход теплоносителя регулируется шаровым краном с приводом (ON/OFF)**



**Алгоритм работы:** Включение воздушной завесы происходит при срабатывании концевого выключателя при открытии дверей. Поддержание температуры воздуха в районе дверного проема производится путем дискретного включения и выключения завесы по комнатному термостату. Расход теплоносителя через воздушную завесу в дежурном режиме (дверной проем закрыт, температура воздуха выше уставки термостата, вентиляторы завесы выключены) отсутствует (клапан по воде закрыт).

Данный вариант управления рекомендуется для воздушных завес с водяным нагревом.

**Комплект автоматики:**

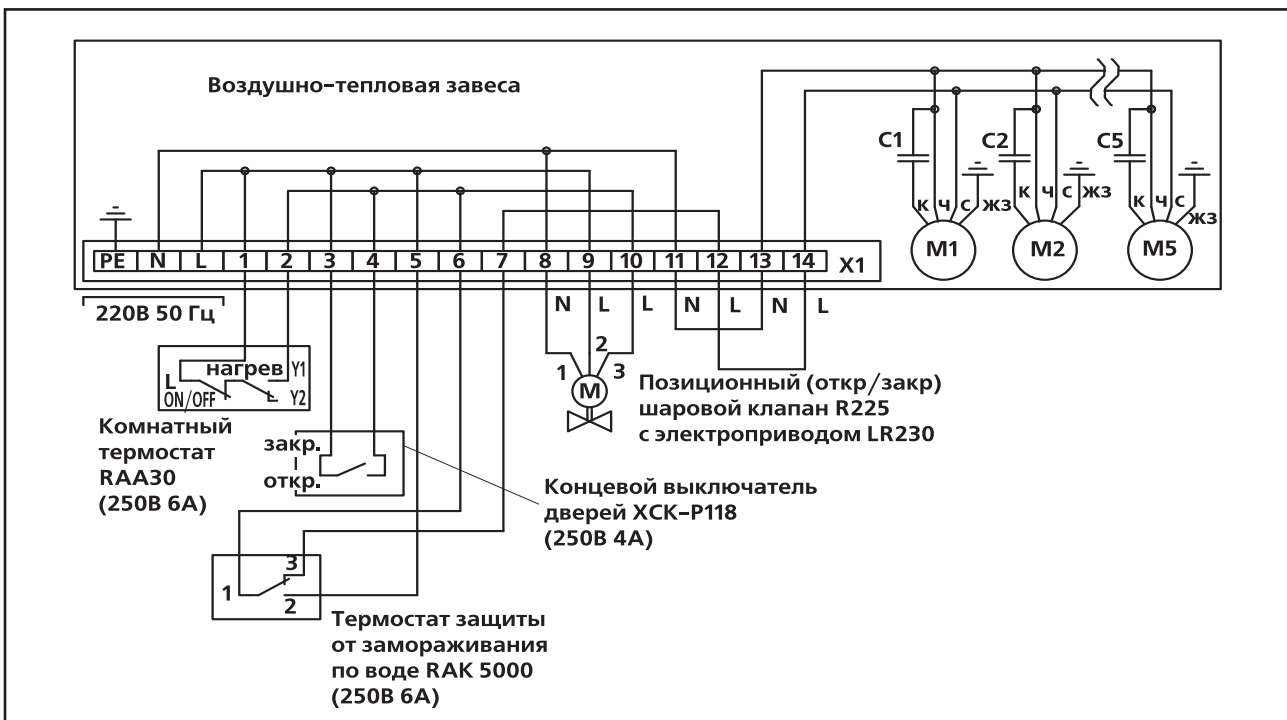
Концевой выключатель дверей ХСК-Р118.

Комнатный термостат RAA 30.

Шаровой вентиль R225.

Привод LR 230

**Вариант 4. Работа воздушной завесы от концевого выключателя дверей. Поддержание температуры воздуха в районе дверного проема. Расход теплоносителя регулируется шаровым краном с приводом (ON/OFF). Защита от замораживания по температуре теплоносителя на выходе из теплообменника воздушной завесы**



**Алгоритм работы:** Включение воздушной завесы происходит при срабатывании концевого выключателя при открытии дверей. Поддержание температуры воздуха в районе дверного проема производится путем дискретного включения и выключения завесы по комнатному термостату. Расход теплоносителя через воздушную завесу в дежурном режиме (дверной проем закрыт, температура воздуха выше уставки термостата, вентиляторы завесы выключены) отсутствует (клапан по воде закрыт). При понижении температуры воды ниже уставки термостата защиты от замерзания происходит перекрытие расхода теплоносителя через теплообменник и отключение работы вентиляторов завесы.

Данный вариант управления рекомендуется для воздушных завес с водяным нагревом которые установлены в помещениях где температура воздуха около входного проема может опускаться ниже +5°C.

Комплект автоматики:

Концевой выключатель дверей ХСК-Р118.

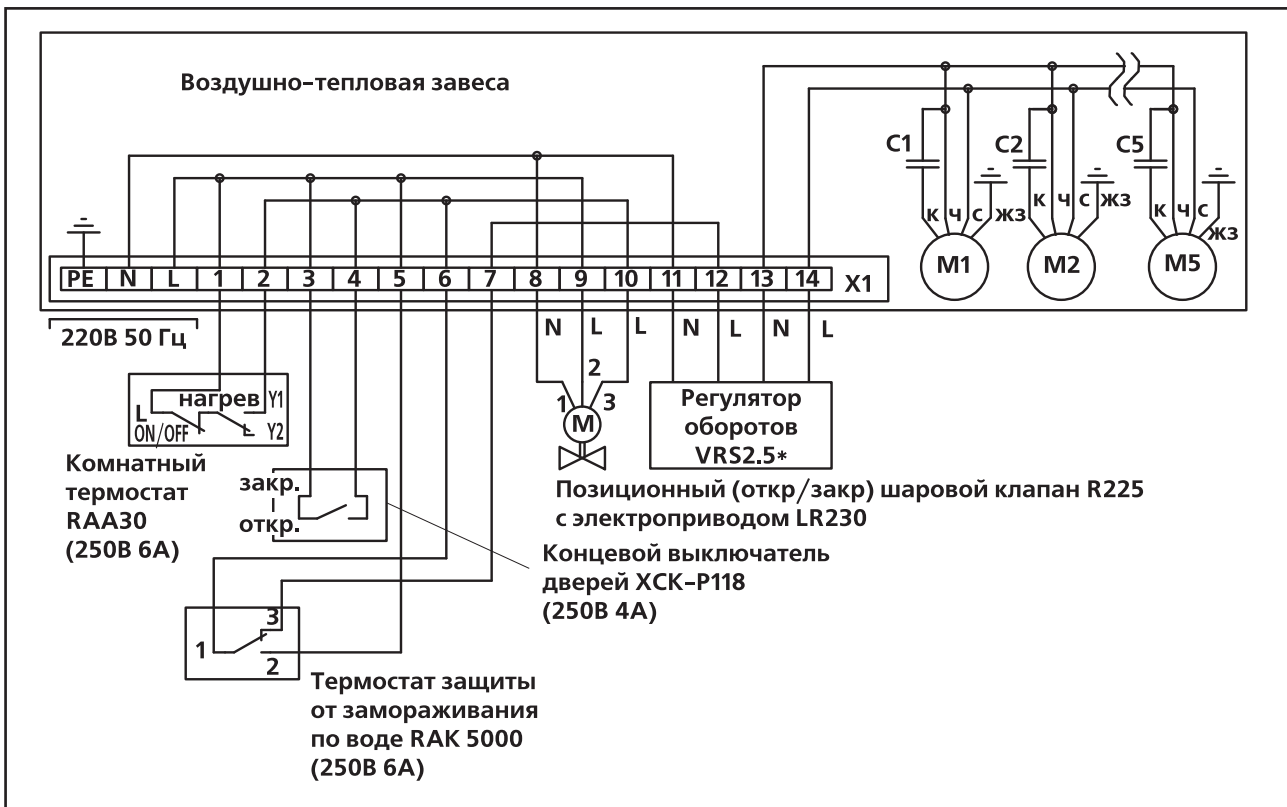
Комнатный термостат RAA 30.

Шаровой вентиль R225.

Привод LR 230.

Термостат защиты от замерзания по воде RAK 5000.

**Вариант 5. Работа воздушной завесы от концевого выключателя дверей. Поддержание температуры воздуха в районе дверного проема. Расход теплоносителя регулируется шаровым краном с приводом (ON/OFF). Защита от замерзания по температуре теплоносителя на выходе из теплообменника воздушной завесы. Регулировки расхода воздуха осуществлять вручную**



**Алгоритм работы:** Включение воздушной завесы происходит при срабатывании концевого выключателя при открытии дверей. Поддержание температуры воздуха в районе дверного проема производится путем дискретного включения и выключения завесы по комнатному термостату. Расход теплоносителя через воздушную завесу в дежурном режиме (дверной проем закрыт, температура воздуха выше уставки термостата, вентиляторы завесы выключены) отсутствует (клапан по воде закрыт). При понижении температуры воды ниже уставки термостата защиты от замерзания происходит перекрытие расхода теплоносителя через теплообменник и отключение работы вентиляторов завесы. Расход воздуха через воздушную завесу регулируется вручную.

Комплект автоматики:

Концевой выключатель дверей ХСК-Р118.

Комнатный термостат RAA 30.

Шаровой вентиль R225.

Привод LR 230.

Термостат защиты от замерзания по воде RAK 5000.

Симисторный регулятор VRS 2.5 (для AW-100/350 и AW-100/450)

Симисторный регулятор VRS 4 (для AW-170/350 и AW-170/450)



## Воздушные завесы серии AeroGuard

### Конструкция

Воздушная завеса серии AeroGuard состоит из осевых вентиляторов и водяного теплообменника, установленных в корпусе из листовой оцинкованной стали с полимерным покрытием. На выходном сопле установлены жалюзи для направления потока воздуха.

Цвет корпуса у воздушных завес данной серии RAL 9003 (белый). По желанию заказчика воздушная завеса может быть окрашена в любой цвет согласно RAL.

Воздушные завесы AeroGuard сделаны универсального исполнения. Их можно крепить как сбоку от проема, как и сверху над проемом.

### Вентилятор

Для завес общепромышленного исполнения (Н) используются импортные осевые вентиляторы с электродвигателем с внешним ротором, обеспечивающие минимальные вибрации и уровень шума. Класс электрической защиты вентилятора IP54.

Для завес взрывозащищённого исполнения (В) используются осевые вентиляторы собственного производства ОСА 300А-045/Б

### Теплообменник

В качестве воздухонагревателя используются пластинчатые медно-алюминиевые теплообменники типа ВНВ 243, выпускаемые по техническим условиям ТУ 4663-016-40149153-98.

Для соединения с внешней системой используются стальные патрубки с резьбой на конце.

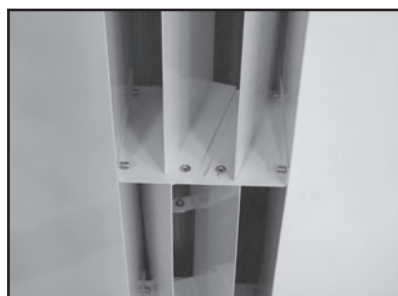
Рабочее давление воды в теплообменниках воздушных завес должно быть не более 1,6 МПа, а температура не должна превышать 150 °С.

**Вода не должна содержать химически активных по отношению к меди и стали веществ. Не допускается присутствие абразивных и механических частиц, способных повредить или закупорить медные трубки.**

### Распределитель потока воздуха

Поворотные жалюзи в выходном сопле позволяют регулировать направление воздушного потока. Жалюзи позволяют отклонить поток на угол до 20 градусов относительно оси.

**Жалюзи сделаны с шагом, поэтому для вертикальных завес можно установить различные углы выхода воздуха из завесы.**



### Рама

Воздушная завеса поставляется со штатной рамой, которая служит для вертикального крепления завесы к полу или для установки завесы в колонну одна над другой.



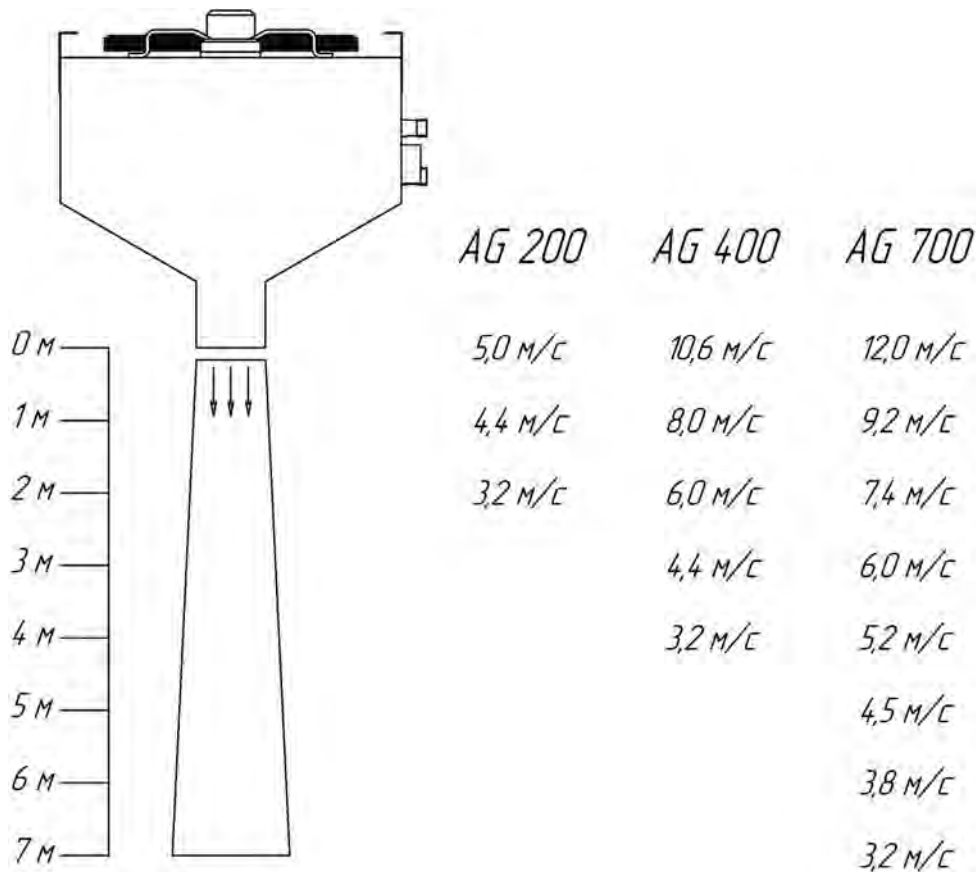
### Кронштейны

Для удобства крепления воздушной завесы на стороне вентиляторов расположены кронштейны. С их помощью завесу можно закрепить в горизонтальном положении или же дополнительно закрепить к строительным конструкциям при вертикальной установке завесы.

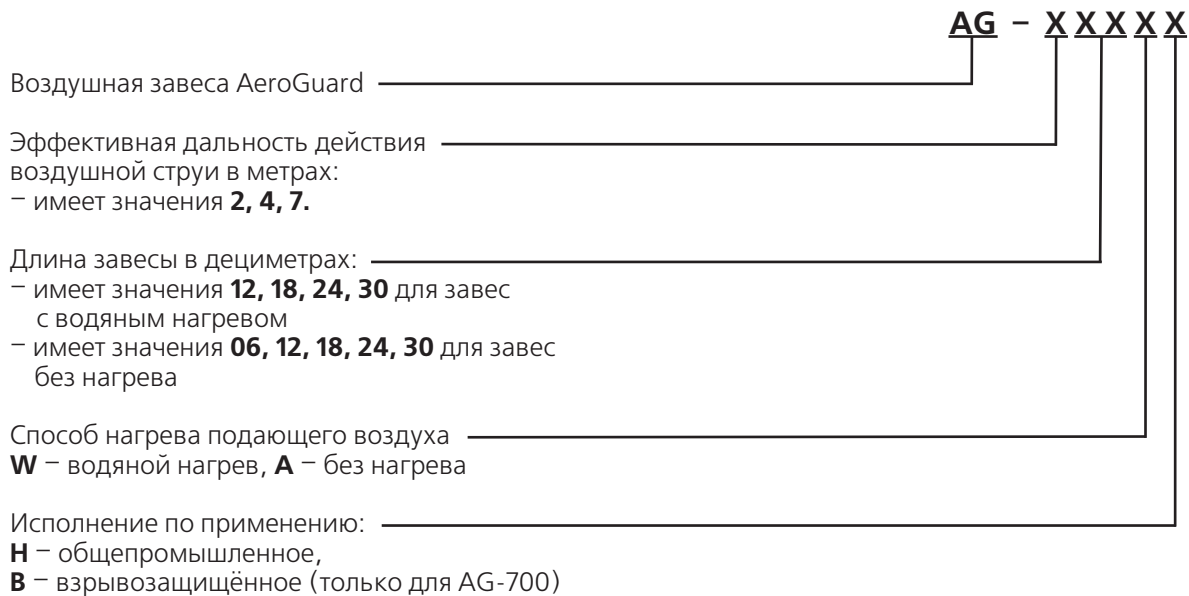




## Профиль скоростей воздушного потока



## Система обозначения воздушных завес серии AeroGuard



## Примеры обозначений

1) Воздушная завеса серии AeroGuard с длиной завесы 1800 мм и длиной струи потока воздуха 4 метра. Без водяного нагрева, общепромышленного исполнения:

«Воздушная завеса "AeroGuard" AG-418AH, ТУ 4864-143-40149153-2009» .

2) Воздушная завеса серии AeroGuard с длиной завесы 3000 мм и длиной струи потока воздуха 7 метров. С водяным нагревом, взрывозащищённого исполнения:

«Воздушная завеса "AeroGuard" AG-730WB, ТУ 4864-143-40149153-2009» .



## Технические характеристики воздушных завес AeroGuard

### Завесы с длиной струи 2 метра. Без нагрева.

Модель завесы	Расход воздуха, м <sup>3</sup> /час	Напряжение, В	Мощность вентиляторов, кВт	Максимальный ток, А	Класс защиты	Уровень звукового давления* Lpa(дБ(А))	Длина завесы, мм	Вес завесы, кг
AG-206AH	1 400	1~ 230	0,07	0,3	IP 54	50	600	25
AG-212AH	2 800	1~ 230	0,14	0,6	IP 54	53	1200	42
AG-218AH	4 200	1~ 230	0,21	0,9	IP 54	55	1800	60
AG-224AH	5 600	1~ 230	0,28	1,2	IP 54	56	2400	78
AG-230AH	7 000	1~ 230	0,35	1,5	IP 54	57	3000	95

### Завесы с длиной струи 4 метра. Без нагрева.

Модель завесы	Расход воздуха, м <sup>3</sup> /час	Напряжение, В	Мощность вентиляторов, кВт	Максимальный ток, А	Класс защиты	Уровень звукового давления* Lpa(дБ(А))	Длина завесы, мм	Вес завесы, кг
AG-406AH	2 700	1~ 230	0,23	1,1	IP 54	64	600	25
AG-412AH	5 400	1~ 230	0,46	2,2	IP 54	67	1200	42
AG-418AH	8 100	1~ 230	0,69	3,3	IP 54	69	1800	60
AG-424AH	10 800	1~ 230	0,92	4,4	IP 54	70	2400	78
AG-430AH	13 500	1~ 230	1,15	5,5	IP 54	71	3000	95

### Завесы с длиной струи 7 метров. Без нагрева.

Модель завесы	Расход воздуха, м <sup>3</sup> /час	Напряжение, В	Мощность вентиляторов, кВт	Максимальный ток, А	Класс защиты	Уровень звукового давления* Lpa(дБ(А))	Длина завесы, мм	Вес завесы, кг
AG-706AH	3 800	3~ 400	0,48	1,0	IP 54	66	600	35
AG-712AH	7 600	3~ 400	0,96	2,0	IP 54	69	1200	60
AG-718AH	11 400	3~ 400	1,44	3,0	IP 54	71	1800	86
AG-724AH	15 200	3~ 400	1,92	4,0	IP 54	72	2400	111
AG-730AH	19 000	3~ 400	2,4	5,0	IP 54	73	3000	136



## Завесы с длиной струи 2 метра. С водяным нагревом.

Модель завесы	Расход воздуха, м <sup>3</sup> /час	Напряжение, В	Мощность вентиляторов, кВт	Максимальный ток, А	Класс защиты	Уровень звукового давления* Гра(дБ(А))	Длина завесы, мм	Вес завесы, кг	Тепловая мощность**, кВт	Температура воздуха на выходе**, °С
AG-212WH	2 600	1~ 230	0,14	0,6	IP 54	53	1200	50	18	35
AG-218WH	3 900	1~ 230	0,21	0,9	IP 54	55	1800	71	30	38
AG-224WH	5 200	1~ 230	0,28	1,2	IP 54	56	2400	84	41	39
AG-230WH	6 500	1~ 230	0,35	1,5	IP 54	57	3000	112	53	40

## Завесы с длиной струи 4 метра. С водяным нагревом.

Модель завесы	Расход воздуха, м <sup>3</sup> /час	Напряжение, В	Мощность вентиляторов, кВт	Максимальный ток, А	Класс защиты	Уровень звукового давления* Гра(дБ(А))	Длина завесы, мм	Вес завесы, кг	Тепловая мощность**, кВт	Температура воздуха на выходе**, °С
AG-412WH	5 000	1~ 230	0,46	2,2	IP 54	67	1200	50	27	31
AG-418WH	7 500	1~ 230	0,69	3,3	IP 54	69	1800	71	45	33
AG-424WH	10 000	1~ 230	0,92	4,4	IP 54	70	2400	84	64	34
AG-430WH	12 500	1~ 230	1,15	5,5	IP 54	71	3000	112	83	35

## Завесы с длиной струи 7 метров. С водяным нагревом, общепромышленного исполнения

Модель завесы	Расход воздуха, м <sup>3</sup> /час	Напряжение, В	Мощность вентиляторов, кВт	Максимальный ток, А	Класс защиты	Уровень звукового давления* Гра(дБ(А))	Длина завесы, мм	Вес завесы, кг	Тепловая мощность**, кВт	Температура воздуха на выходе**, °С
AG-712WH	7 200	3~ 400	0,96	2,0	IP 54	69	1200	76	56	38
AG-718WH	10 800	3~ 400	1,44	3,0	IP 54	71	1800	109	94	41
AG-724WH	14 400	3~ 400	1,92	4,0	IP 54	72	2400	139	132	42
AG-730WH	18 000	3~ 400	2,4	5,0	IP 54	73	3000	171	170	43

## Завесы с длиной струи 7 метров. С водяным нагревом, взрывозащищённого исполнения

Модель завесы	Расход воздуха, м <sup>3</sup> /час	Напряжение, В	Мощность вентиляторов, кВт	Максимальный ток, А	Класс защиты	Уровень звукового давления* Гра(дБ(А))	Длина завесы, мм	Вес завесы, кг	Тепловая мощность**, кВт	Температура воздуха на выходе**, °С
AG-712WB	7 200	3~ 400	1,10	3,0	IP 54	69	1200	145	56	38
AG-718WB	10 800	3~ 400	1,65	4,5	IP 54	71	1800	217	94	41
AG-724WB	14 400	3~ 400	2,20	6,0	IP 54	72	2400	290	132	42
AG-730WB	18 000	3~ 400	2,75	7,5	IP 54	73	3000	362	170	43

\* - уровень звукового давления замерен на расстоянии 5 метров от воздушной завесы.

\*\* - тепловая мощность дана при температуре воздуха в помещении +15 °С и температуре воды на входе и выходе из завесы 80/60 °С.



Завесы моделей AG-212W, AG-218W, AG-224W, AG-230W  
Завесы с длиной струи 2 метра. С водяным нагревом.

Модель завесы	t <sub>вх</sub> , С	Температура воды на входе и выходе завесы																													
		130 / 70						110 / 70						90 / 70						80 / 60						60 / 40					
		Q, кВт	t <sub>вых</sub> , С	Гж, кг/час	Рж, Па	Q, кВт	t <sub>вых</sub> , С	Гж, кг/час	Рж, Па	Q, кВт	t <sub>вых</sub> , С	Гж, кг/час	Рж, Па	Q, кВт	t <sub>вых</sub> , С	Гж, кг/час	Рж, Па	Q, кВт	t <sub>вых</sub> , С	Гж, кг/час	Рж, Па	Q, кВт	t <sub>вых</sub> , С	Гж, кг/час	Рж, Па						
AG-212W	5	26	35	375	<1	26	35	560	<1	26	35	1120	1	22	30	930	1	12	19	520	<1	22	30	930	1	12	19	520	<1		
	10	24	38	345	<1	24	38	510	<1	24	38	1030	1	20	33	840	1	9	21	410	<1	20	33	840	1	9	21	410	<1		
	15	22	40	310	<1	22	40	470	<1	22	40	940	1	18	35	750	<1	7	23	300	<1	18	35	750	<1	7	23	300	<1		
AG-218W	20	20	43	280	<1	20	43	420	<1	20	43	850	1	15	38	660	<1	4	25	180	<1	15	38	660	<1	4	25	180	<1		
	5	46	41	660	<1	44	39	950	1	42	38	1820	3	36	32	1540	2	22	22	950	1	36	32	1540	2	22	22	950	1		
	10	43	43	610	<1	41	42	880	1	39	40	1690	3	33	35	1400	2	19	24	810	1	33	35	1400	2	19	24	810	1		
AG-224W	15	40	46	570	<1	38	44	810	1	36	43	1550	2	30	38	1270	2	16	27	670	1	30	38	1270	2	16	27	670	1		
	20	37	48	520	<1	35	47	740	1	33	45	1420	2	26	40	1130	1	12	29	520	<1	26	40	1130	1	12	29	520	<1		
	5	66	43	940	1	62	41	1330	2	59	39	2520	6	50	34	2150	5	32	23	1370	2	50	34	2150	5	32	23	1370	2		
AG-230W	10	62	46	880	1	58	43	1240	2	54	41	2340	6	46	36	1960	4	28	26	1190	2	46	36	1960	4	28	26	1190	2		
	15	58	48	820	1	54	46	1150	2	50	44	2150	5	41	39	1780	3	23	28	1000	1	41	39	1780	3	23	28	1000	1		
	20	53	51	760	1	50	48	1060	1	46	46	1970	4	37	41	1600	3	19	31	810	1	37	41	1600	3	19	31	810	1		
AG-230W	5	86	45	1230	2	81	42	1720	4	75	40	3230	12	64	34	2750	9	42	24	1790	4	64	34	2750	9	42	24	1790	4		
	10	81	47	1150	2	75	45	1610	3	70	42	2990	11	59	37	2520	8	36	27	1560	3	59	37	2520	8	36	27	1560	3		
	15	75	50	1070	2	70	47	1500	3	64	45	2760	9	53	40	2290	6	31	29	1320	2	53	40	2290	6	31	29	1320	2		
20	70	52	990	1	64	50	1380	3	59	47	2530	8	48	42	2060	5	25	32	1080	2	48	42	2060	5	25	32	1080	2			

t<sub>вх</sub> – температура воздуха в помещении  
Q, кВт – мощность завесы  
t<sub>вых</sub> – температура нагретого воздуха  
Рж, кПа – потери давления теплоносителя.  
Гж, л/с – расход теплоносителя



**Завесы моделей AG-412W, AG-418W, AG-424W, AG-430W  
Завесы с длиной струи 4 метра. С водяным нагревом.**

Типоразмер завесы	Температура воды на входе и выходе завесы																			
	130 / 70				110 / 70				90 / 70				80 / 60				60 / 40			
	Q, кВт	t вых, С	Сж, кг/час	Рж, кПа	Q, кВт	t вых, С	Сж, кг/час	Рж, кПа	Q, кВт	t вых, С	Сж, кг/час	Рж, кПа	Q, кВт	t вых, С	Сж, кг/час	Рж, кПа	Q, кВт	t вых, С	Сж, кг/час	Рж, кПа
<b>AG-412W</b>	5	40	29	<1	40	29	850	<1	40	30	1720	2	33	25	1430	1	19	16	810	1
	10	37	32	<1	37	32	780	<1	37	32	1580	2	30	28	1290	1	15	19	660	<1
	15	33	35	<1	33	35	710	<1	34	35	1450	1	27	31	1150	1	12	22	510	<1
<b>AG-418W</b>	20	30	38	<1	30	38	640	<1	31	38	1310	1	24	34	1020	1	8	25	350	<1
	5	71	33	1	68	32	1450	2	66	31	2820	6	55	27	2380	5	34	19	1470	2
	10	66	36	1	63	35	1350	2	61	34	2600	6	50	30	2170	4	29	22	1260	2
<b>AG-424W</b>	15	61	39	1	58	38	1240	1	56	37	2390	5	45	33	1950	3	24	25	1040	1
	20	56	42	1	53	41	1140	1	51	40	2180	4	40	36	1740	3	19	28	820	1
	5	102	35	2	96	34	2060	4	91	32	3900	15	77	28	3330	11	49	20	2120	5
<b>AG-430W</b>	10	95	38	2	90	37	1920	4	84	35	3630	13	71	31	3030	9	43	23	1830	4
	15	88	41	2	83	40	1770	3	78	38	3330	11	64	34	2750	8	36	26	1540	3
	20	82	44	2	76	43	1630	3	71	41	3050	9	57	37	2470	6	29	29	1250	2
<b>AG-430W</b>	5	133	37	4	125	35	2670	8	109	31	3620	15	95	28	3600	15	64	20	2770	10
	10	124	40	4	116	38	2490	7	102	35	3620	15	89	31	3600	15	56	23	2400	7
	15	115	43	3	108	41	2310	6	96	38	3620	15	83	35	3550	15	47	26	2040	5
20	107	46	3	99	44	2120	6	90	41	3620	15	74	38	3180	12	39	29	1670	4	

t, вх – температура воздуха в помещении  
Q, кВт – мощность завесы  
t, вых – температура нагретого воздуха  
Рж, кПа – потери давления теплоносителя.  
Сж, л/с – расход теплоносителя.



**Завесы моделей AG-712W, AG-718W, AG-724W, AG-730W  
Завесы с длиной струи 7 метров. С водяным нагревом.**

Типоразмер завесы	t <sub>вх</sub> , С	Температура воды на входе и выходе завесы																			
		130 / 70				110 / 70				90 / 70				80 / 60				60 / 40			
		Q, кВт	t <sub>вых</sub> , С	G <sub>ж</sub> , кг/час	Р <sub>ж</sub> , кПа	Q, кВт	t <sub>вых</sub> , С	G <sub>ж</sub> , кг/час	Р <sub>ж</sub> , кПа	Q, кВт	t <sub>вых</sub> , С	G <sub>ж</sub> , кг/час	Р <sub>ж</sub> , кПа	Q, кВт	t <sub>вых</sub> , С	G <sub>ж</sub> , кг/час	Р <sub>ж</sub> , кПа	Q, кВт	t <sub>вых</sub> , С	G <sub>ж</sub> , кг/час	Р <sub>ж</sub> , кПа
<b>AG-712W</b>	5	82	39	1170	<1	83	39	1770	<1	83	40	3570	1	69	34	2970	1	38	21	1650	<1
	10	75	41	1070	<1	76	41	1620	<1	77	42	3300	1	62	36	2680	1	31	23	1330	<1
	15	68	43	970	<1	69	44	1480	<1	70	44	3010	1	56	38	2400	1	21	24	900	<1
	20	61	45	860	<1	62	46	1330	<1	64	46	2720	1	49	40	2120	<1	13	26	650	<1
	5	146	46	2080	1	141	44	3020	1	136	43	5820	4	114	37	4920	3	71	25	3050	1
<b>AG-718W</b>	10	136	48	1940	1	131	46	2800	1	126	45	5400	3	104	39	4470	2	60	27	2600	1
	15	126	50	1790	<1	121	48	2580	1	115	47	4950	3	94	41	4050	2	49	29	2130	1
	20	115	52	1630	<1	110	51	2360	1	105	49	4520	2	84	43	3600	2	38	31	1650	<1
	5	210	49	2290	1	199	46	4270	3	188	44	8050	9	160	38	6850	7	102	26	4370	3
	10	196	51	2790	1	185	48	3970	2	174	46	7500	8	146	40	6270	6	88	28	3370	2
<b>AG-724W</b>	15	182	53	2590	1	171	51	3670	2	161	48	6900	7	132	42	5700	5	74	30	3170	2
	20	168	55	2390	1	158	53	3370	2	147	51	6300	6	119	45	5100	4	59	32	2550	1
	5	274	51	3900	3	258	48	5520	5	240	45	10300	16,5	205	39	8800	12	133	27	5700	6
	10	256	53	3650	2	240	50	5130	5	223	47	9550	14	187	41	8050	11	115	29	4950	5
	15	238	55	3390	2	223	52	4770	4	206	49	8850	12	170	43	7300	9	98	31	4200	3
<b>AG-730W</b>	20	221	57	3140	2	205	54	4380	3	189	51	8100	11	153	45	6600	7	80	33	3430	2

t<sub>вх</sub> – температура воздуха в помещении  
 Q, кВт – мощность завесы  
 t<sub>вых</sub> – температура нагретого воздуха  
 Р<sub>ж</sub>, кПа – потери давления теплоносителя.  
 G<sub>ж</sub>, л/с – расход теплоносителя.



## Рекомендации по подбору воздушных завес AeroGuard

**Вертикальная установка воздушных завес в две колонны** по обе стороны от входного проема является наиболее оптимальной. Длина завесы в этом случае должна быть не менее высоты проема для предотвращения утечек воздуха. Если высота проема больше длины завесы, то следует установить две завесы в колонну – одну над другой. Длина струи завесы, защищающей проем должна быть не менее половины длины проема.

В целях экономии, при высоте ворот более 3 метров, в колонне из нескольких воздушных завес можно в верхней части ворот установить воздушную завесу без подогрева. Например: есть проем ворот 3,2 м высотой и 5 м длиной. Для его защиты подобраны 4 завесы AG-418W, которые устанавливаются одна над другой в 2 колонны по обе стороны от ворот. Но можно взять 2 завесы AG-430W и на каждую установить по завесе AG-406A и установить их в 2 колонны по обе стороны от ворот.

**Вертикальная установка воздушных завес в одну колонну.** В основном данная компоновка рекомендуется для ворот, через которые ходят люди. И не рекомендуется для ворот, через которые заезжают большегрузные автомобили. Потому что при въезде машины, струя потока воздуха от завесы перекрывается машиной и идет поток входящего холодного воздуха по незащищенной стороне. Длина завесы в этом случае должна быть не менее высоты проема для предотвращения утечек воздуха. Если высота проема больше длины завесы, то следует установить две завесы в колонну – одну над другой. Длина струи завесы, защищающей проем должна быть не менее длины проема.

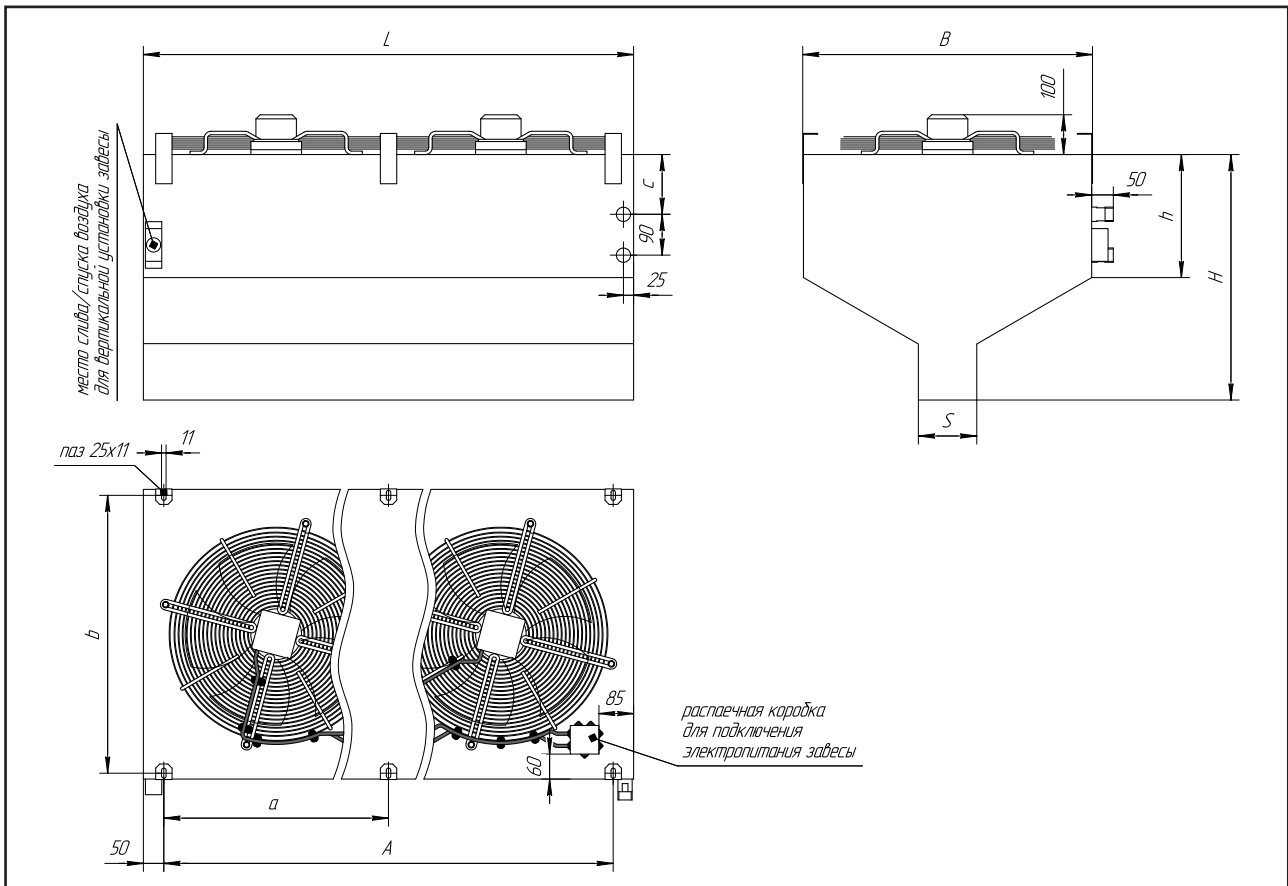
**Горизонтальная установка воздушных завес** является менее эффективной, чем вертикальная, так как струя потока воздуха от завесы ослабевает в самом низу проема, в том месте, где скорость входящего холодного воздуха максимальна. Длина завесы в этом случае должна быть не менее длины проема для предотвращения утечек воздуха. Если ширина проема больше длины завесы, то следует установить две или более завесы. Длина струи завесы, защищающей проем должна быть не менее высоты проема.

Для защиты одного проема рекомендуется использовать модели одного типоразмерного ряда (AG-200, AG-400 или AG-700). При вертикальной установке допускаются сочетания завес с водяным нагревом и завес без нагрева.



## Массогабаритные характеристики воздушных завес AeroGuard

### Общепромышленное исполнение

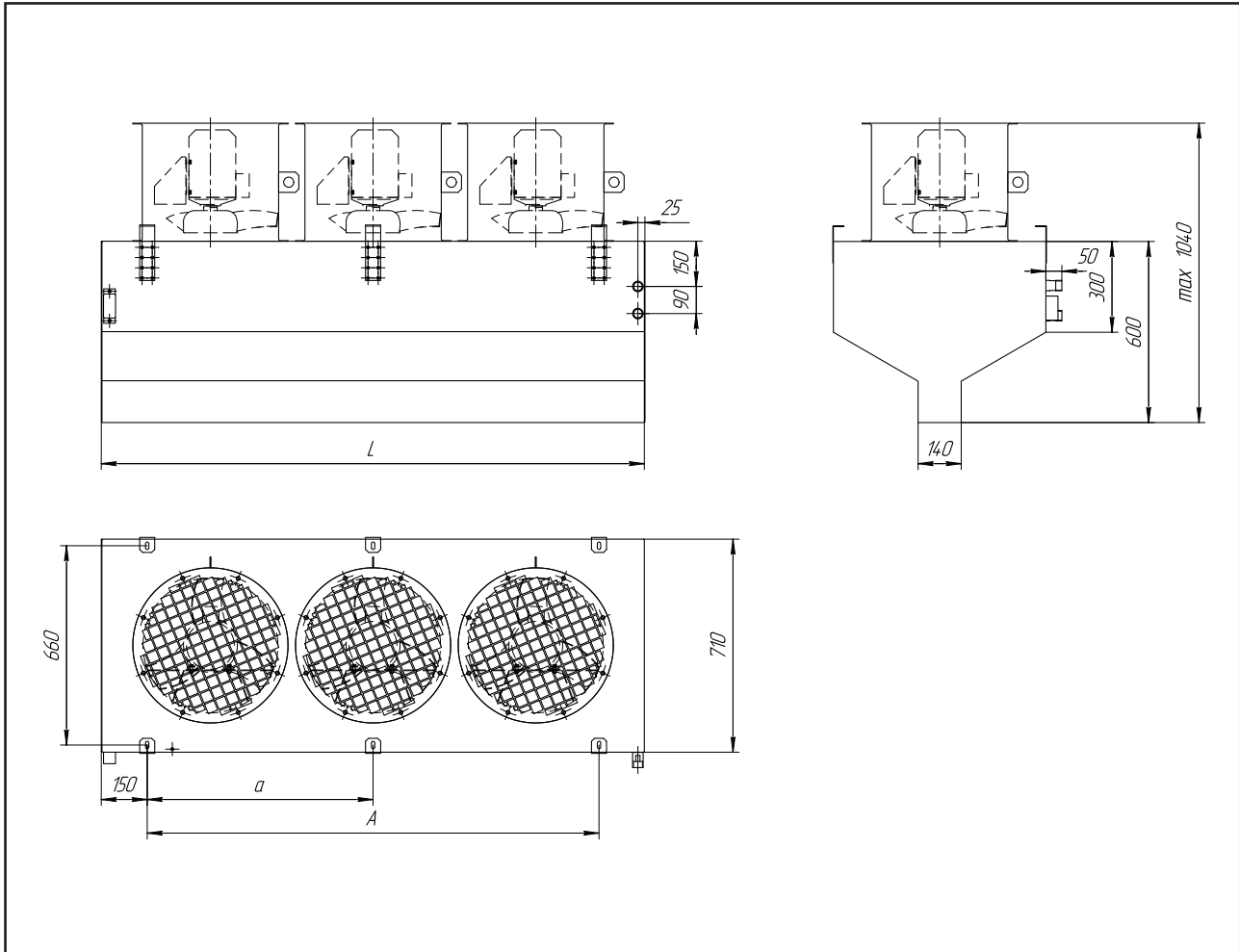


Модель завесы	a, мм	A, мм	b, мм	B, мм	c, мм	h, мм	H, мм	L, мм	S, мм	Масса, кг	Внутренний объем трубок, л
AG-206AH	---	500	360	410	70	220	400	600	120	25	---
AG-212AH	---	1100	360	410	70	220	400	1200	120	42	---
AG-212WH	---	1100	360	410	70	220	400	1200	120	50	3
AG-218AH	850	1700	360	410	70	220	400	1800	120	60	---
AG-218WH	850	1700	360	410	70	220	400	1800	120	71	4
AG-224AH	1150	2300	360	410	70	220	400	2400	120	78	---
AG-224WH	1150	2300	360	410	70	220	400	2400	120	84	5
AG-230AH	1450	2900	360	410	70	220	400	3000	120	95	---
AG-230WH	1450	2900	360	410	70	220	400	3000	120	112	6
AG-406AH	---	500	360	410	70	220	400	600	120	25	---
AG-412AH	---	1100	360	410	70	220	400	1200	120	42	---
AG-412WH	---	1100	360	410	70	220	400	1200	120	50	3
AG-418AH	850	1700	360	410	70	220	400	1800	120	60	---
AG-418WH	850	1700	360	410	70	220	400	1800	120	71	4
AG-424AH	1150	2300	360	410	70	220	400	2400	120	78	---
AG-424WH	1150	2300	360	410	70	220	400	2400	120	84	5
AG-430AH	1450	2900	360	410	70	220	400	3000	120	95	---
AG-430WH	1450	2900	360	410	70	220	400	3000	120	112	6
AG-706AH	---	500	660	710	150	300	600	600	140	35	---
AG-712AH	---	1100	660	710	150	300	600	1200	140	60	---
AG-712WH	---	1100	660	710	150	300	600	1200	140	76	9
AG-718AH	850	1700	660	710	150	300	600	1800	140	86	---
AG-718WH	850	1700	660	710	150	300	600	1800	140	109	12
AG-724AH	1150	2300	660	710	150	300	600	2400	140	111	---
AG-724WH	1150	2300	660	710	150	300	600	2400	140	139	14
AG-730AH	1450	2900	660	710	150	300	600	3000	140	136	---
AG-730WH	1450	2900	660	710	150	300	600	3000	140	171	17





## Взрывозащищённое исполнение



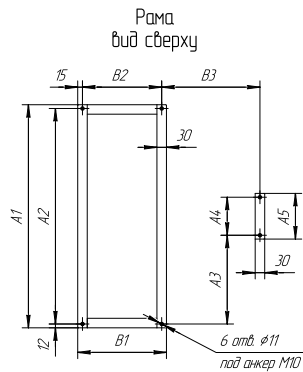
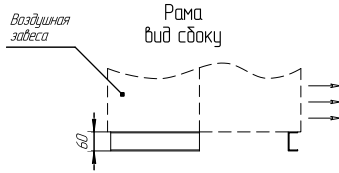
Модель завесы	а, мм	А, мм	Л, мм	Масса, кг	Внутренний объем трубок, л
AG-706AB	---	300	600	70	---
AG-712AB	---	600	1200	130	---
AG-712WB	---	600	1200	145	9
AG-718AB	750	1500	1800	179	---
AG-718WB	750	1500	1800	217	12
AG-724AB	1050	2100	2400	238	---
AG-724WB	1050	2100	2400	290	14
AG-730AB	1350	2700	3000	298	---
AG-730WB	1350	2700	3000	362	17



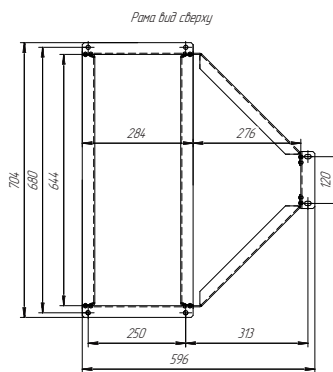
## Рекомендации по монтажу воздушной завесы AeroGuard

При монтаже завесы в вертикальном положении, используется рама, входящая в комплект поставки завесы. Для крепления воздушной завесы к полу необходимо использовать 6 анкеров M10.

Для общепромышленного исполнения



Для взрывозащищённого исполнения



Модель завесы	A1, мм	A2, мм	A3, мм	A4, мм	B1, мм	B2, мм	B3, мм
AG-206AH							
AG-212AH							
AG-212WH							
AG-218AH							
AG-218WH	404	380	140	100	200	170	190
AG-224AH							
AG-224WH							
AG-230AH							
AG-230WH							
AG-406AH							
AG-412AH							
AG-412WH							
AG-418AH							
AG-418WH	404	380	140	100	200	170	190
AG-424AH							
AG-424WH							
AG-430AH							
AG-430WH							
AG-706AH							
AG-712AH							
AG-712WH							
AG-718AH							
AG-718WH	704	680	280	120	280	250	310
AG-724AH							
AG-724WH							
AG-730AH							
AG-730WH							
AG-706AB							
AG-712AB							
AG-712WB							
AG-718AB							
AG-718WB	704	680	280	120	280	250	312
AG-724AB							
AG-724WB							
AG-730AB							
AG-730WB							

Для вертикальных воздушных завес более 2 метров необходимо закрепить верхнюю часть завесы к строительным конструкциям. При установке воздушных завес в колонну друг на друга необходимо закрепить к строительным конструкциям верхнюю часть нижней завесы и верхнюю часть верхней завесы.

Крепление вертикальных воздушных завес в колонну происходит через раму верхней завесы при помощи 6 болтов M8x25, которые установлены на завесе.

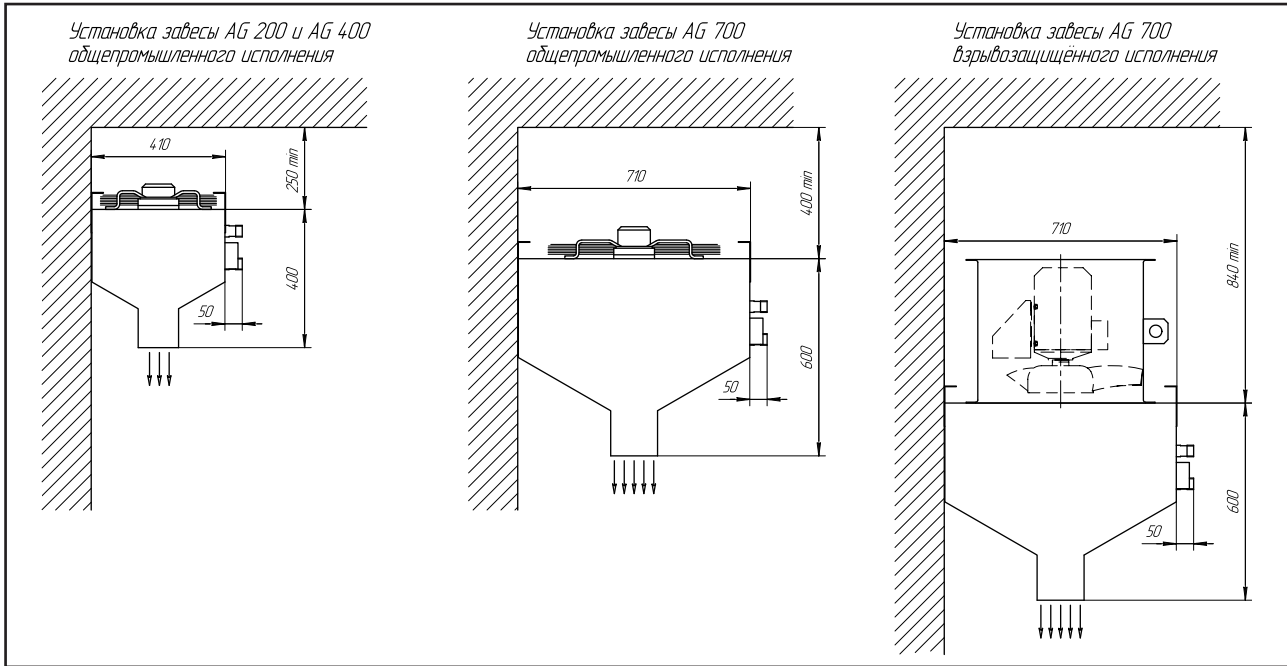
При монтаже воздушной завесы AG в горизонтальном положении, завесы подвешивают за кронштейны, которые установлены на завесе. В этом случае раму, которая идет в комплекте с завесой, рекомендуется снять.

Для слива воды или спуска воздуха из теплообменника воздушной завесы, установленной в вертикальном положении, предусмотрен кран Маевского. Он находится за защитным кожухом.

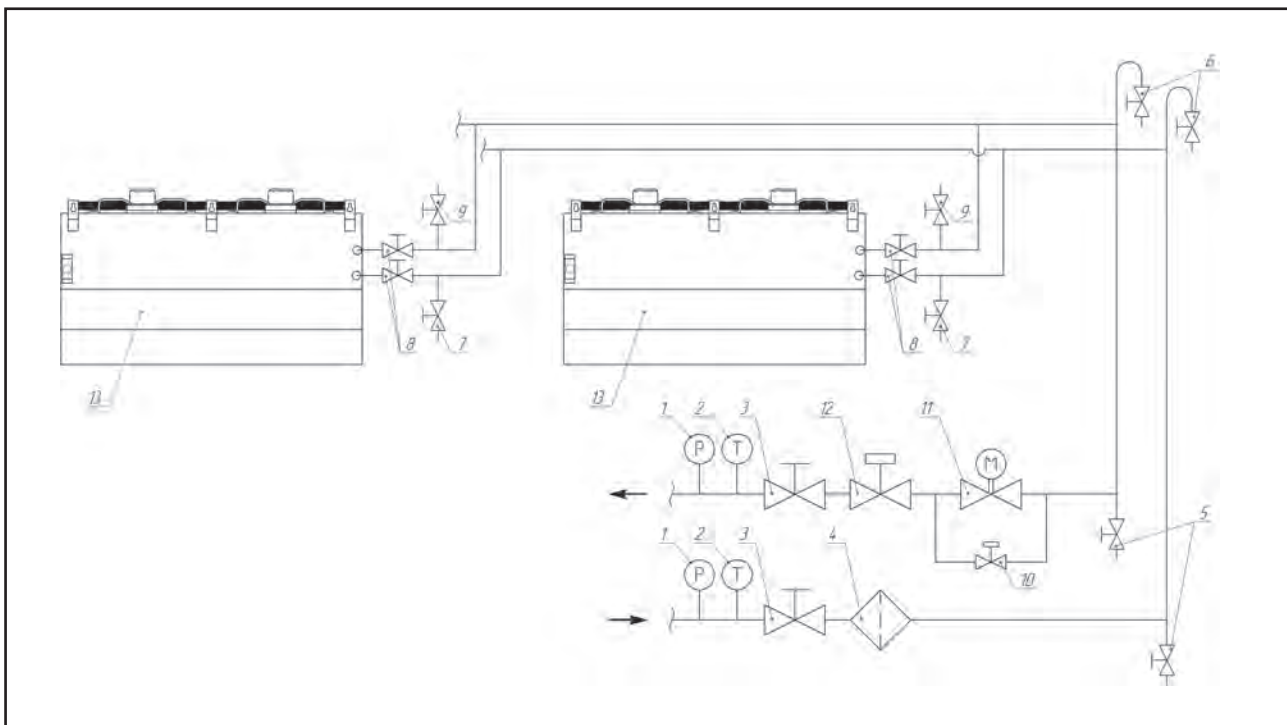
На коллекторах теплообменника завесы отсутствуют вентили для слива воды и спуска воздуха, поэтому **необходимо установить на магистрали теплоносителя шаровые краны слива воды и для спуска** воздуха согласно нижеприведенным рекомендациям по обвязке воздушной завесы по теплоносителю.



При монтаже завесы необходимо предусмотреть свободное пространство со стороны вентиляторов.



## Рекомендуемая схема обвязки воздушной завесы по теплоносителю при горизонтальной установке воздушной завесы



1 – Манометр. 2 – Термометр. 3 – Шаровой кран для отсечения подачи теплоносителя на завесы. 4 – Фильтр грубой очистки. 5 – Шаровой кран для слива воды из магистрали. 6 – Шаровой кран для выпуска воздуха из магистрали. 7 – Шаровой кран для слива воды из теплообменника завесы. 8 – Шаровой кран для отсечения теплообменника завесы от магистрали теплоносителя. 9 – Шаровой кран для выпуска воздуха из теплообменника завесы. 10 – Балансировочный вентиль на байпасе. (рекомендуется устанавливать при угрозе размораживания воздушной завесы). 11 – Двухходовой клапан (откр./закр.) R 225 с приводом LR 230. 12 – Балансировочный вентиль для регулировки расхода теплоносителя через теплообменник завесы. 13 – Воздушная завеса.

### Рекомендации по подбору:

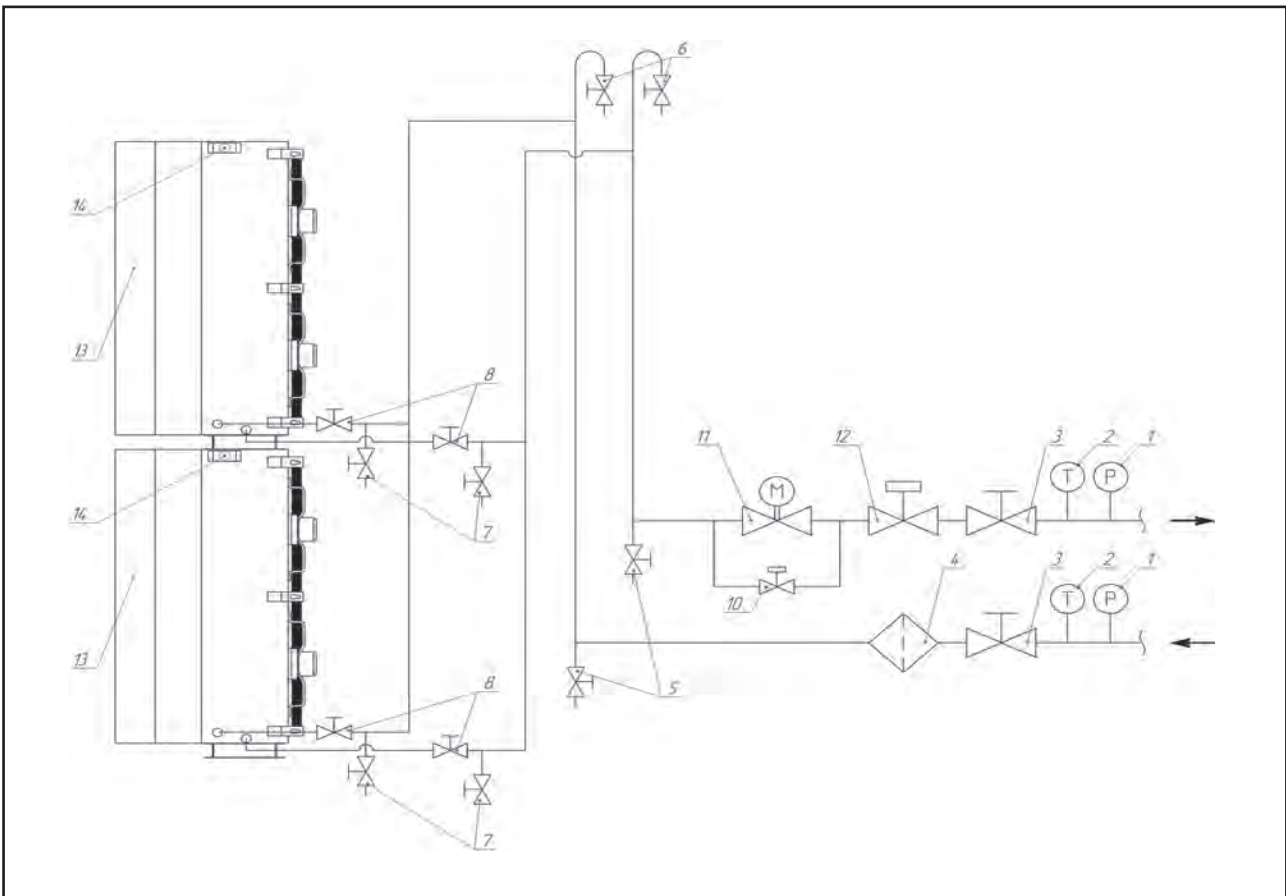
1) Балансировочный вентиль для регулировки расхода теплоносителя через теплообменник завесы (поз. 12) подбирается таким образом, чтобы через него проходил рабочий расход воды.

2) Балансировочный вентиль на байпасе (поз. 10) подбирается исходя из того, чтобы в дежурном режиме (завеса выключена, клапан по воде закрыт) через байпас проходило 5-10% от рабочего расхода воды.



**Рекомендуемая схема обвязки воздушной завесы по теплоносителю при вертикальной установке воздушной завесы с одной стороны в одну колонну (коллектора теплообменника завесы внизу): установки воздушной завесы**

Завеса установлена **СПРАВА** от проема (коллектора теплообменника завесы внизу):



1 – Манометр. 2 – Термометр. 3 – Шаровой кран для отсечения подачи теплоносителя на завесы. 4 – Фильтр грубой очистки. 5 – Шаровой кран для слива воды из магистрали. 6 – Шаровой кран для выпуска воздуха из магистрали. 7 – Шаровой кран для слива воды из теплообменника завесы. 8 – Шаровой кран для отсечения теплообменника завесы от магистрали теплоносителя. 10 – Балансировочный вентиль на байпасе (рекомендуется устанавливать при угрозе размораживания воздушной завесы). 11 – Двухходовой клапан (откр./закр.) R 225 с приводом LR 230. 12 – Балансировочный вентиль для регулировки расхода теплоносителя через теплообменник завесы. 13 – Воздушная завеса. 14 – Кран Маевского для спуска воздуха из теплообменника завесы (расположен на завесе под защитным кожухом).

Рекомендации по подбору:

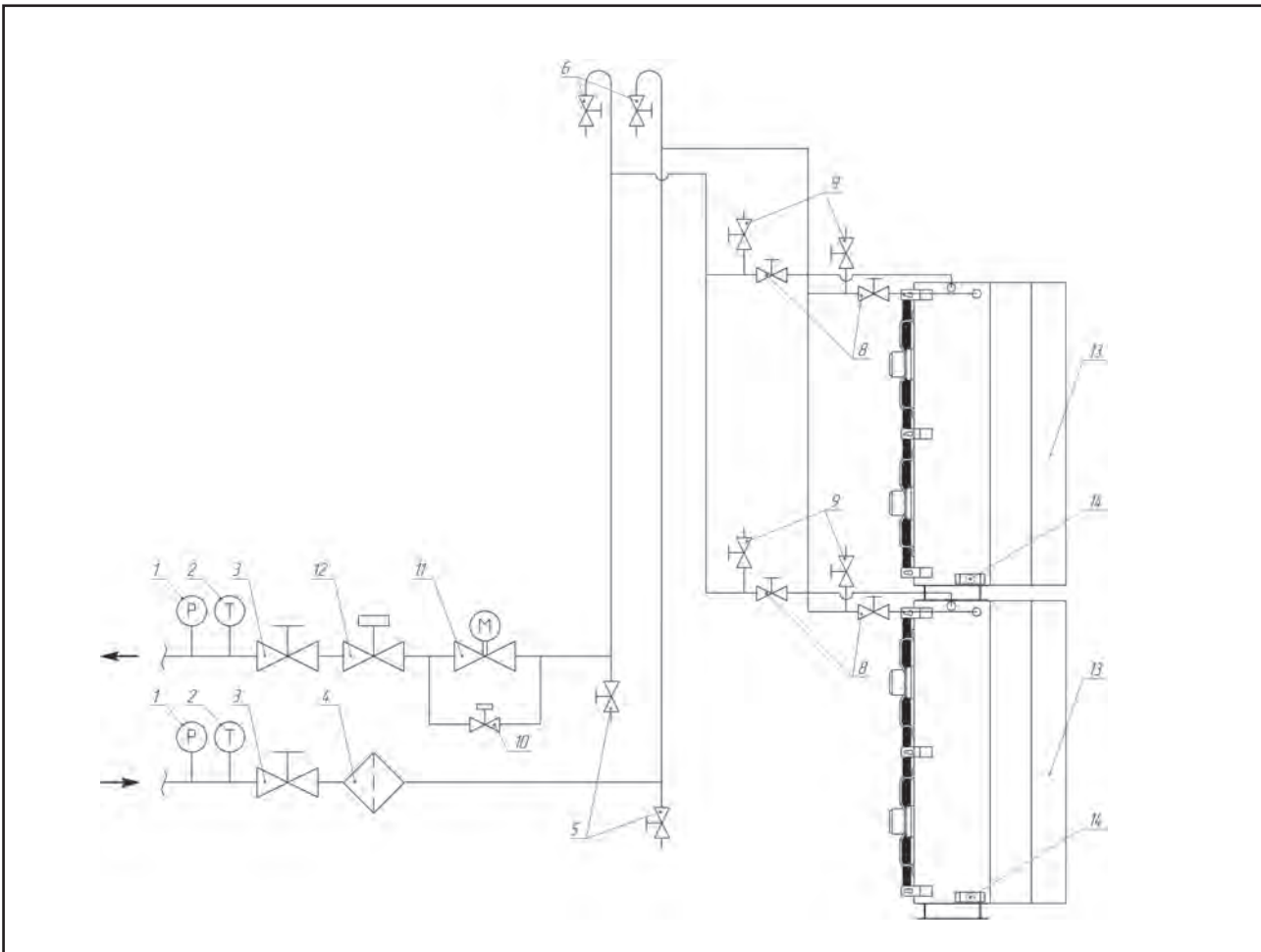
1) Балансировочный вентиль для регулировки расхода теплоносителя через теплообменник завесы (поз. 12) подбирается таким образом, чтобы через него проходил рабочий расход воды.

2) Балансировочный вентиль на байпасе (поз. 10) подбирается исходя из того, чтобы в дежурном режиме (завеса выключена, клапан по воде закрыт) через байпас проходило 5-10% от рабочего расхода воды.



**Рекомендуемая схема обвязки воздушной завесы по теплоносителю при вертикальной установке воздушной завесы (коллектора теплообменника завесы вверху)**

Завеса установлена **СЛЕВА** от проема (коллектора теплообменника завесы вверху):



- 1 – Манометр. 2 – Термометр. 3 – Шаровый кран для отсечения подачи теплоносителя на завесы. 4 – Фильтр грубой очистки. 5 – Шаровый кран для слива воды из магистрали. 6 – Шаровый кран для выпуска воздуха из магистрали. 8 – Шаровый кран для отсечения теплообменника завесы от магистрали теплоносителя. 9 – Шаровый кран для выпуска воздуха из теплообменника завесы. 10 – Балансировочный вентиль на байпасе (рекомендуется устанавливать при угрозе размораживания воздушной завесы). 11 – Двухходовой клапан (откр./закр.) R 225 с приводом LR 230. 12 – Балансировочный вентиль для регулировки расхода теплоносителя через теплообменник завесы. 13 – Воздушная завеса. 14 – Кран Маевского для слива воды из теплообменника завесы (расположен на завесе под защитным кожухом).

**Рекомендации по подбору:**

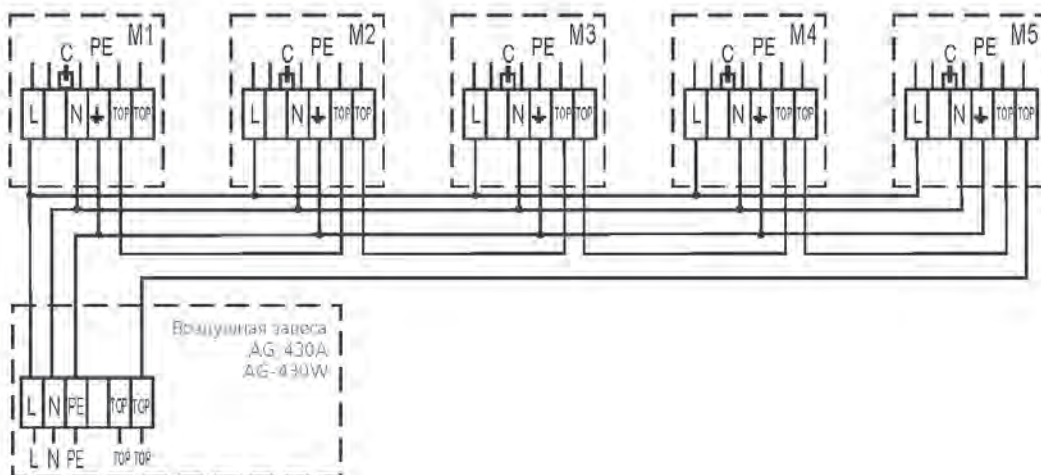
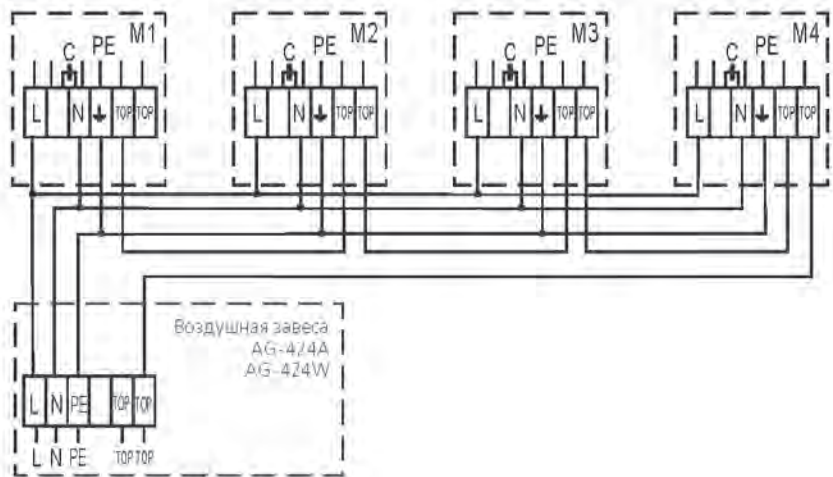
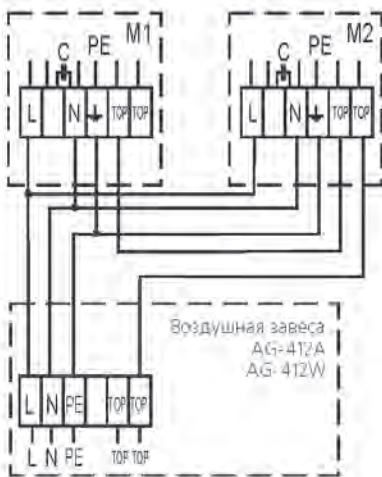
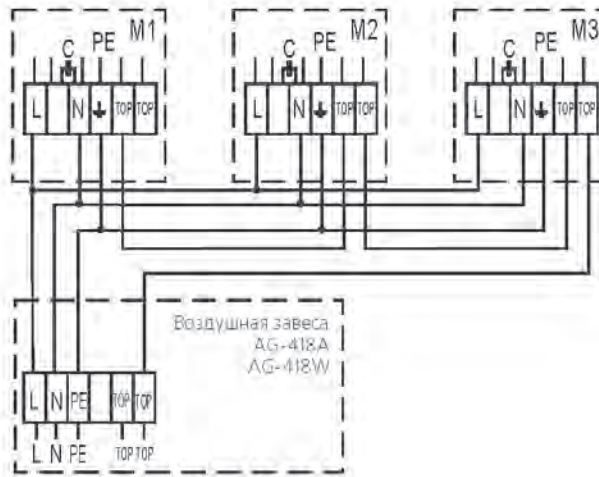
1) Балансировочный вентиль для регулировки расхода теплоносителя через теплообменник завесы (поз. 12) подбирается таким образом, чтобы через него проходил рабочий расход воды.

2) Балансировочный вентиль на байпасе (поз. 10) подбирается исходя из того, чтобы в дежурном режиме (завеса выключена, клапан по воде закрыт) через байпас проходило 5-10% от рабочего расхода воды.

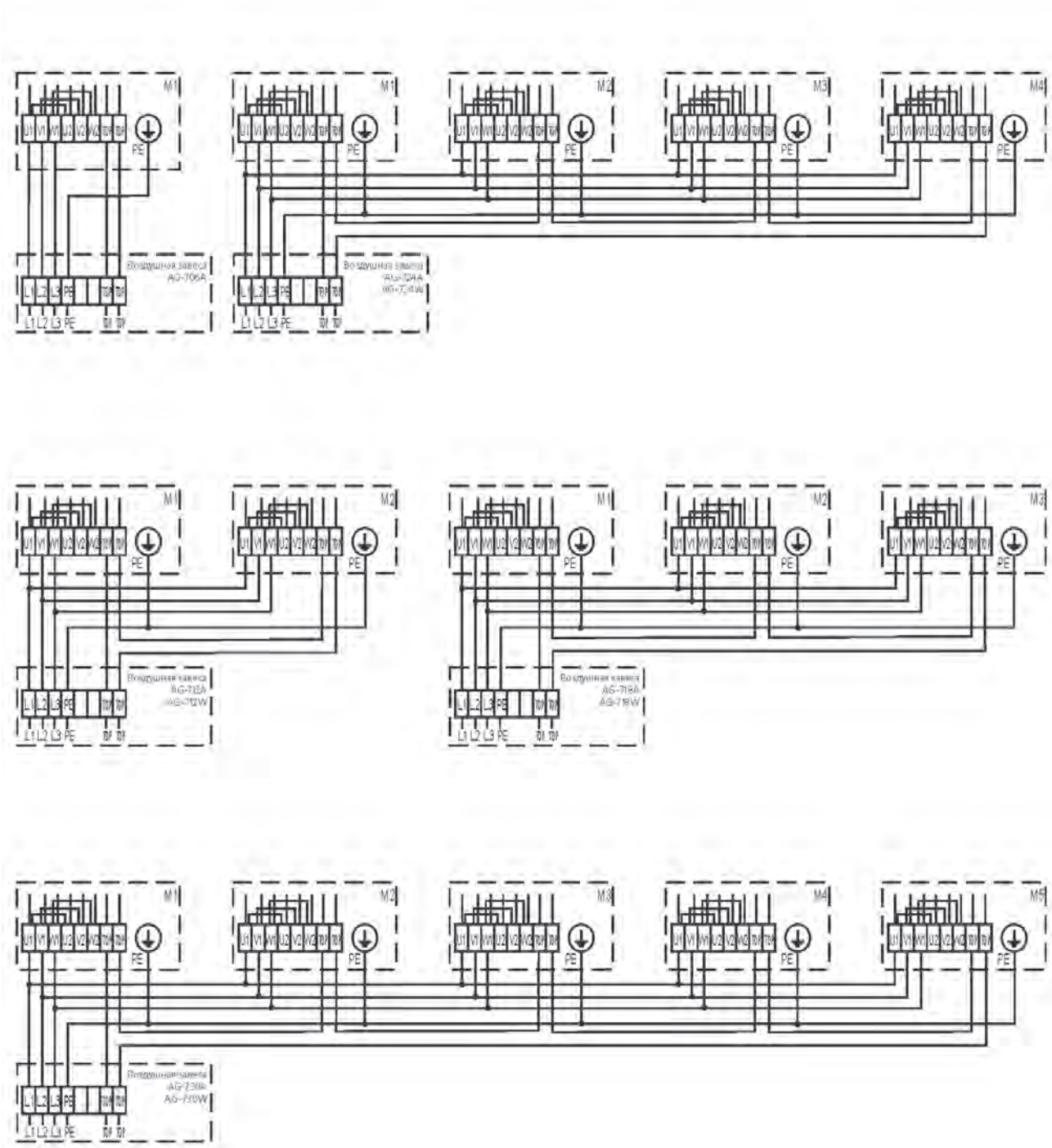


## Электрическая схема воздушных завес AeroGuard

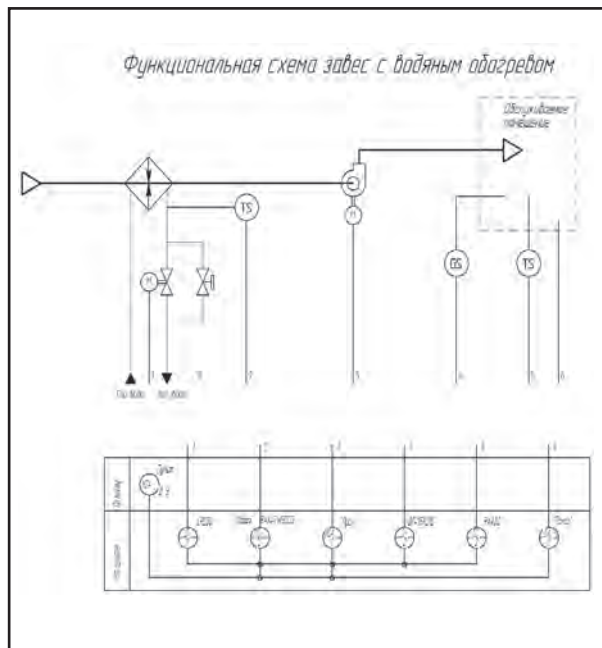
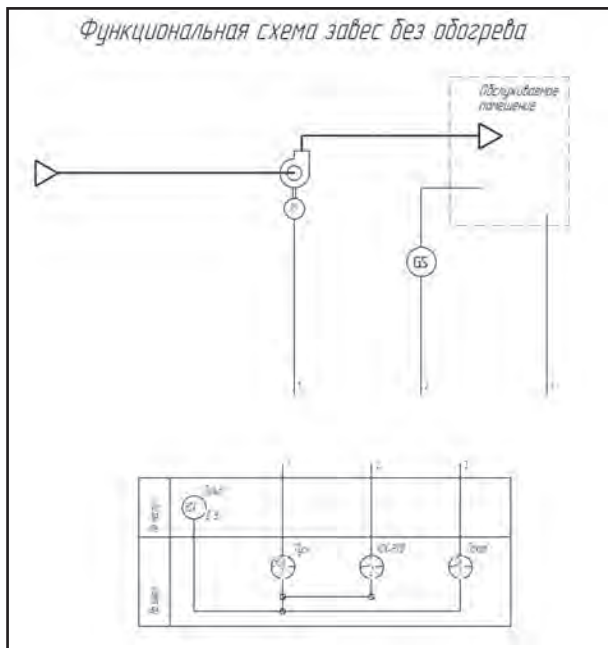
### Электрическая схема воздушных завес AG-200 и AG-400



**Электрическая схема воздушных завес серии AG 700**



## Функциональная схема воздушных завес серии AeroGuard



## Шкафы автоматики ШСАУ для воздушных завес AeroGuard

Шкаф автоматики регулирует работу воздушных завес установленных на 1 проем. Стандартный шкаф может управлять работой до 6 завес. Стандартный корпус шкафа имеет значение IP54. Стандартно в системе предусмотрено:

- Защита от коротких замыканий и перегрузок в цепях.
  - Включение и отключение с лицевой панели воздушных завес.
  - Включение завесы при открытии ворот.
  - Подогрев воздуха в зоне ворот.
  - Защита теплообменника от замерзания по температуре обратной воды.
  - Управление клапаном с приводом «Belimo» типа «открыто-закрыто» по воде.
  - Шкаф имеет вход пожарной сигнализации.
- Опции, которые могут быть включены в шкаф:
- Управление циркуляционным насосом «Wilo».

## Система обозначения шкафов автоматики для воздушных завес серии AeroGuard

**ШСАУ – АG – X – (кол-во завес x эл. мощность завесы (в кВт)) – X – (кол-во насосов x модель насоса)**

воздушная завеса AeroGuard \_\_\_\_\_

фазность тока \_\_\_\_\_

- 1 – 1 фаза, 220 В для завес серии AG-200 и AG-400
- 3 – 3 фазы, 380 В для завес серии AG-700

для воздушных завес серии AG-700 \_\_\_\_\_

с питанием 3 фазы, 380 В  
(для серии AG-200 и AG-400 с питанием 1 фаза, 220 В этот параметр не указывается)

для воздушных завес серии AG-700 с питанием 3 фазы 380 В (в кВт) \_\_\_\_\_  
(для серии AG-200 и AG-400 с питанием 1 фаза, 220 В этот параметр не указывается)

если один проем защищают несколько воздушных завес серии AG-700 (питанием 3 фазы, 380 В) и с разной мощностью и количеством, то параметры **количество завес x мощность** (кВт) перечисляются в обозначении шкафа автоматики через знак "x")

комплект датчиков \_\_\_\_\_

- 0 – нет комплекта (датчики не поставляются)
- Д1, Д2, Д3, Д4, Д5, Д6 – различные комплекты автоматики (датчики входят в комплект поставки)

количество циркуляционных насосов подключаемых к шкафу автоматики \_\_\_\_\_  
**(примечание: насос заказывается отдельно!)**

- при отсутствии насоса указывается 0

модель циркуляционного насоса \_\_\_\_\_

- если циркуляционного насоса нет, то это поле не заполняется
- если циркуляционный насос не фирмы «Wilo», то при заказе шкафа необходимо сообщить электрические характеристики насоса (количество фаз, напряжение и максимальный ток)





## Примечание

К шкафу автоматики, который управляет воздушными завесами серии AG-400 (завес с питанием 1 фаза, 220 В) можно подключить до 6 завес.

При заказе шкафа без комплекта датчиков в шкафу автоматики предусмотрены выводы для подключения путевого выключателя (датчика открытия/закрытия ворот), комнатного термостата, термостата защиты теплообменника по воде и одного привода к 2х-ходовому клапану типа открыто/закрыто.

## Примеры обозначения модели шкафа автоматики

Шкаф автоматики для 4-х завес AG-724W (питание: 3 фазы 380 В, мощность 2,36 кВт) со стандартным комплектом автоматики. Шаровой 2х-ходовой вентиль ставится на каждую завесу, и 2-мя циркуляционными насосами модели 2хTOP-S40/10 DM. Шкаф автоматики будет иметь наименование:

**ШСАУ-AG-3-(4x2,36)-Д4-(2хTOP-S40/10DM).**

Шкаф автоматики для 2-х завес AG-424W (питание: 1 фаза 220 В) со стандартным комплектом автоматики. Шаровой 2х-ходовой вентиль ставится на каждую завесу. Без циркуляционного насоса. Шкаф автоматики будет иметь наименование:

**ШСАУ-AG-1-Д2-(0).**

**Комплекты датчиков для управления работой воздушных завес, защищающих один проем:**

(комплект поставляется вместе с шкафом при наличии данной опции в наименовании шкафа)

Комплект **Д1**

- путевого выключатель ВП-15K21Б – 1 шт.
- комнатный термостат RAA 20 – 1 шт.
- термостат защиты теплообменника по воде RAK TW5000S – 1 шт.
- шаровой 2х-ходовой вентиль R225. – 1 шт.
- привод LR 230 – 1 шт.

Комплект **Д2**

- путевого выключатель ВП-15K21Б – 1 шт.
- комнатный термостат RAA 20 – 1 шт.
- термостат защиты теплообменника по воде RAK TW5000S – 2 шт.
- шаровой 2х-ходовой вентиль R225. – 2 шт.

- привод LR 230 – 2 шт.

Комплект **Д3**

- путевого выключатель ВП-15K21Б – 1 шт.
- комнатный термостат RAA 20 – 1 шт.
- термостат защиты теплообменника по воде RAK TW5000S – 3 шт.
- шаровой 2х-ходовой вентиль R225. – 3 шт.
- привод LR 230 – 3 шт.

Комплект **Д4**

- путевого выключатель ВП-15K21Б – 1 шт.
- комнатный термостат RAA 20 – 1 шт.
- термостат защиты теплообменника по воде RAK TW5000S – 4 шт.
- шаровой 2х-ходовой вентиль R225. – 4 шт.
- привод LR 230 – 4 шт.

Комплект **Д5**

- путевого выключатель ВП-15K21Б – 1 шт.
- комнатный термостат RAA 20 – 1 шт.
- термостат защиты теплообменника по воде RAK TW5000S – 5 шт.
- шаровой 2х-ходовой вентиль R225. – 5 шт.
- привод LR 230 – 5 шт.

Комплект **Д6**

- путевого выключатель ВП-15K21Б – 1 шт.
- комнатный термостат RAA 20 – 1 шт.
- термостат защиты теплообменника по воде RAK TW5000S – 6 шт.
- шаровой 2х-ходовой вентиль R225 – 6 шт.
- привод LR 230 – 6 шт.

## Примеры подбора шкафов автоматики

**Пример 1:** Защитить въездной проем габаритами 5х2,5(Н)

Для защиты проема с каждой стороны ставим вертикально завесу AG-424W. Получается на 1 проем 2 воздушные завесы AG-424W. На входе в каждую завесу ставятся двухходовые шаровые клапаны. Надо защитить теплообменники завесы от замерзания. Без циркуляционного насоса.

Комплект управления для этих завес будет: ШСАУ-AG-1-Д2-(0).

Комплект изделий для поставки:

**Воздушная завеса AG-424W.....2 штуки.**

**Шкаф управления ШСАУ-AG-1-Д2-(0).....1 штука.**

**Пример 2:** Защитить въездной проем габаритами 6х3,5(Н)

Для защиты проема с каждой стороны ставим вертикально колонну из 2х завес: AG-730W и AG-706A. Получается на проем 4 воздушные завесы: AG-730W – 2 штуки, AG-706A – 2 штуки. На входе в каждую завесу AG-730W ставятся двухходовые шаровые клапаны. Надо защитить теплообменники завесы от замерзания. К каждой завесе требуется циркуляционный насос модели TOP-S40/10 DM.

Комплект управления для этих завес будет: ШСАУ-AG-3-(2x0,59+2x2,93)-Д2-(2хTOP-S40/10DM).

Комплект изделий для поставки:

**Воздушная завеса AG-730W .....2 штуки.**

**Воздушная завеса AG-706A.....2 штуки.**

**Шкаф управления ШСАУ-AG-3-(2x0,59+2x2,93)-Д2-(2хTOP-S40/10DM) .....1 штука.**

**Циркуляционный насос модели**

**TOP-S40/10 DM.....2 штуки.**



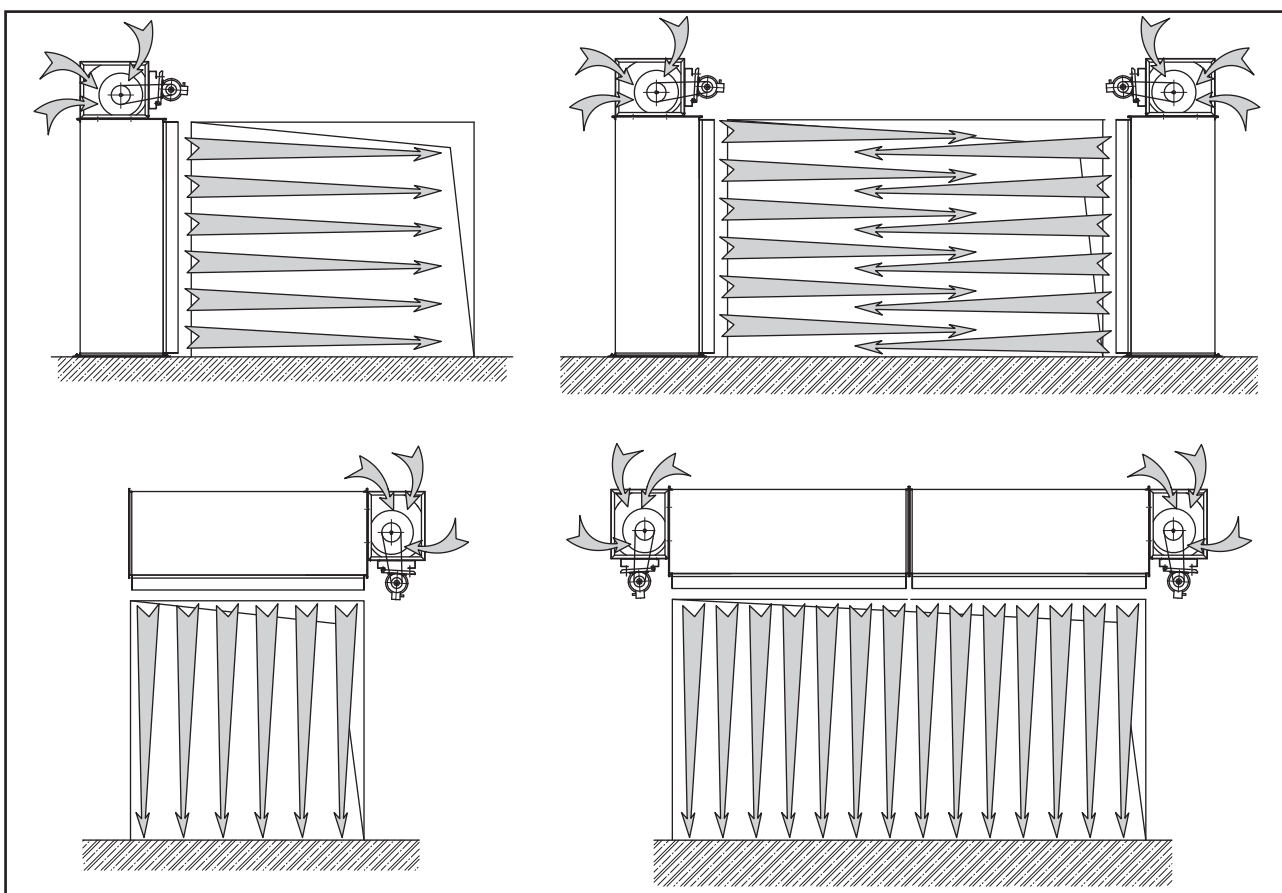
## Воздушные завесы серии AeroBlast



Воздушные завесы данного типа целесообразно использовать для защиты воротных проемов, т.е. там, где требуется большая воздухопроизводительность, а высокие потолки позволяют использовать вентагрегаты, вынесенные за пределы короба.

Завесы могут устанавливаться горизонтально или вертикально.

При горизонтальной установке воздушная завеса крепится над проемом и создает поток воздуха, направленный вертикально сверху вниз по всей ширине проема. При вертикальном положении завеса устанавливается с одной или с двух сторон проема, а поток воздуха направлен по горизонтали. Для проемов с площадью до 10...12 м<sup>2</sup> достаточно установить одну вертикальную завесу, в случае больших площадей необходимы завесы с двух сторон проема.



## Конструкция и описание работы

Воздушная канальная завеса представляет собой короб прямоугольного сечения из оцинкованного стального листа, окрашенного специальной водостойкой порошковой краской, на одном конце которого установлен радиальный вентилятор двухстороннего всасывания, нагнетающий воздух в канал, образуемый коробом. В плоскость защищаемого проема воздушная струя направляется через сопло - прорезь щелевого типа в корпусе завесы. В зависимости от расположения относительно входного проема выбираются завесы с внешним или внутренним соплом.

Конструктивный вариант с нагревом воздуха предусматривает в составе завесы медно-алюминиевый пластинчатый теплообменник типа ВНВ.243, расположенный поперек или вдоль воздушного канала, что определяется оптимальным сочетанием габаритов и воздухопроизводительности завесы.

По желанию заказчика возможно нанесение на внутренние поверхности короба шумопоглощающего материала.

Канальные завесы выпускаются в правой или левой модификации, что позволяет установить ее с любой стороны проема.



## Система обозначения воздушных завес серии AeroBlast

**AB - 200/350 - П - 1 - Т**

воздушная завеса AeroBlast

длина воздушной завесы в сантиметрах

эффективная дальность действия воздушной струи в сантиметрах

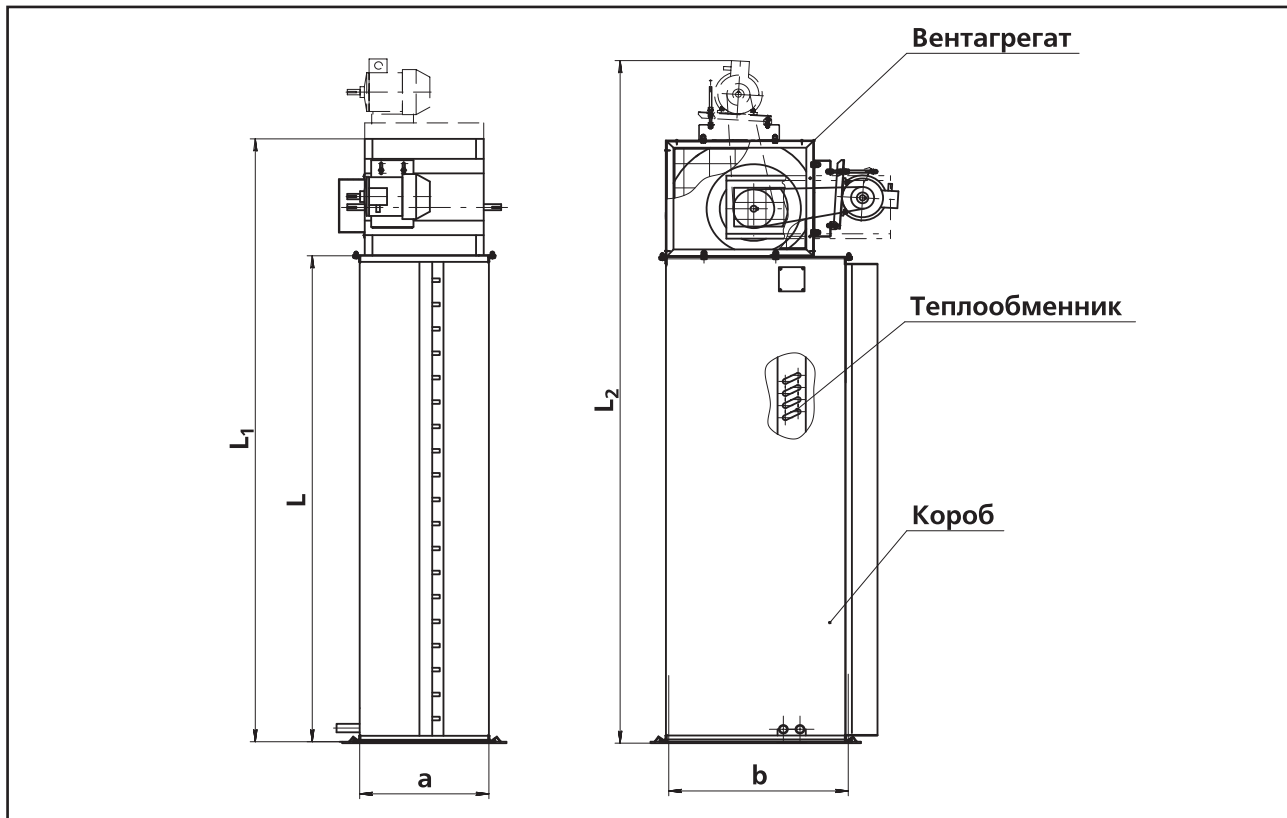
конструктивное исполнение (**П** – правое, **Л** – левое)

габаритный индекс (от **1** до **18**)

**Т** - наличие нагрева воздуха

## Внешний вид и габариты канальных завес

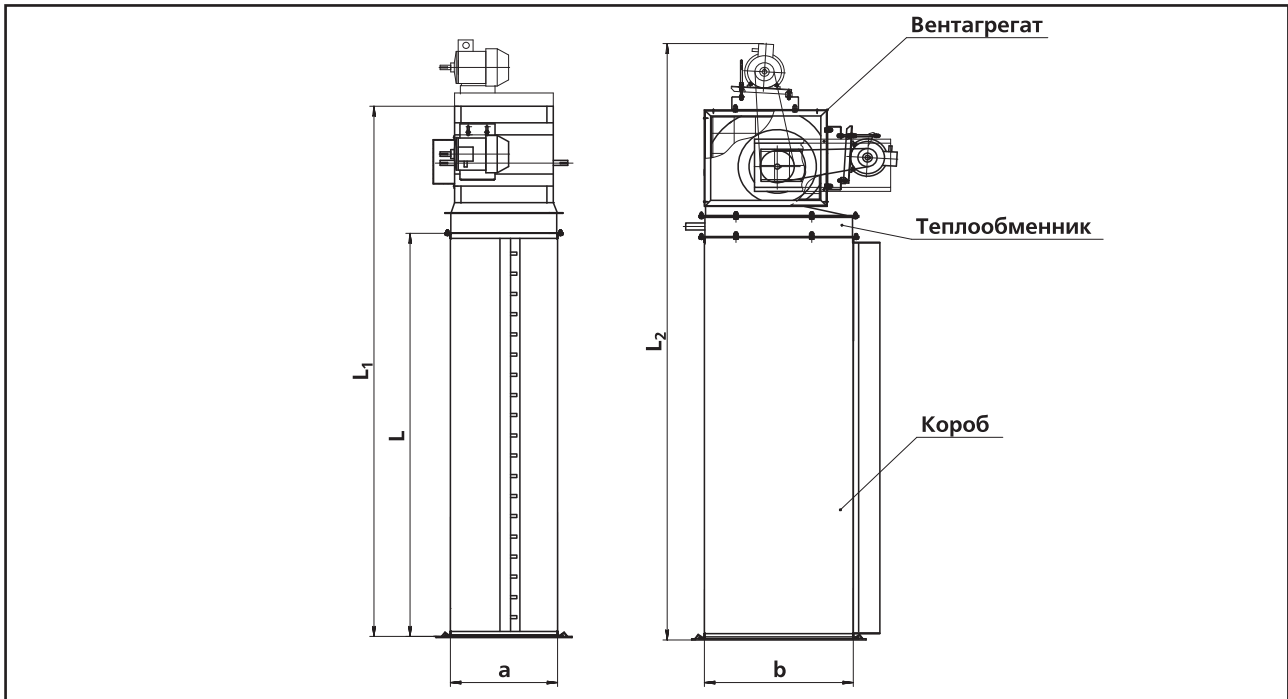
### Завеса с продольным теплообменником



Типоразмер	Размеры, мм					Расположение сопла
	a	b	L	L <sub>1</sub>	L <sub>2</sub>	
200/200П(Л)2(Т)	500	400	2000	2350	2710	По широкой стороне
200/200П(Л)3(Т)	350	500	2000	2350	2710	По узкой стороне
250/300П(Л)5(Т)	600	450	2500	2890	3250	По широкой стороне
250/300П(Л)6(Т)	400	600	2500	2890	3250	По узкой стороне
300/300П(Л)8(Т)	700	550	3000	3550	3910	По широкой стороне
300/300П(Л)9(Т)	500	700	3000	3550	3910	По узкой стороне
375/350П(Л)11(Т)	800	600	3750	4300	4690	По широкой стороне
375/350П(Л)12(Т)	550	800	3750	4300	4690	По узкой стороне
500/450П(Л)14(Т)	900	700	5000	5620	6020	По широкой стороне
500/450П(Л)15(Т)	600	900	5000	5620	6020	По узкой стороне
550/300П(Л)17(Т)	1000	800	5500	6190	6620	По широкой стороне
550/300П(Л)18(Т)	700	1000	5500	6190	6620	По узкой стороне



## Завеса с поперечным теплообменником расположение сопла по узкой стороне



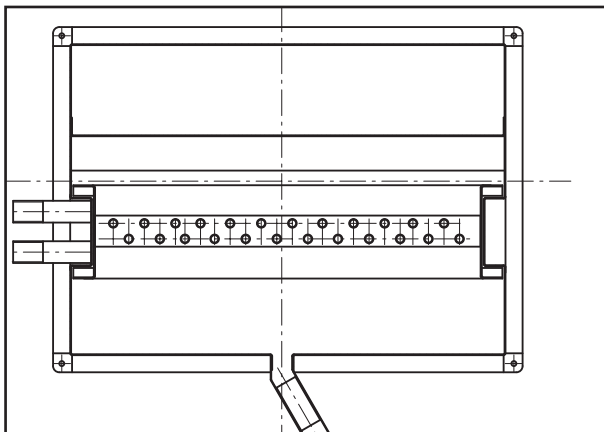
Типоразмер	Размеры, мм				
	a	b	L	L <sub>1</sub>	L <sub>2</sub>
200/150П(Л)1(Т)	300	500	2000	2450	2810
200/150П(Л)4(Т)	350	600	2000	2500	2860
300/200П(Л)7(Т)	400	700	3000	3640	4000
375/200П(Л)10(Т)	500	800	3750	4490	4870
400/250П(Л)13(Т)	500	900	4000	4750	5130
425/300П(Л)16(Т)	600	1000	4250	5060	5440

**Примечание** электродвигатель вентагрегата условно показан в двух возможных положениях. Положение электродвигателя определяется требованиями заказчика.

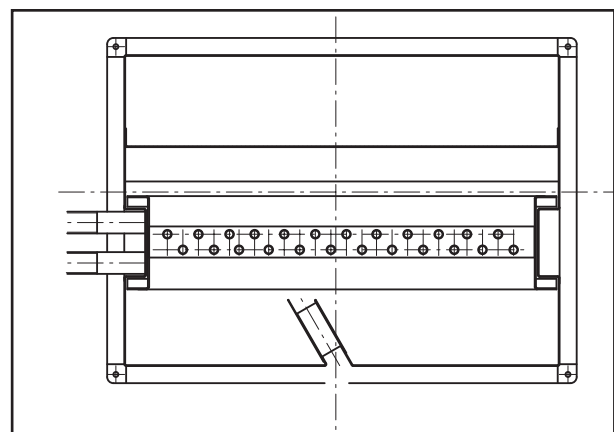
## Конструктивные варианты

### Выходное сопло по широкой стороне короба

#### с внешним соплом



#### с внутренним соплом

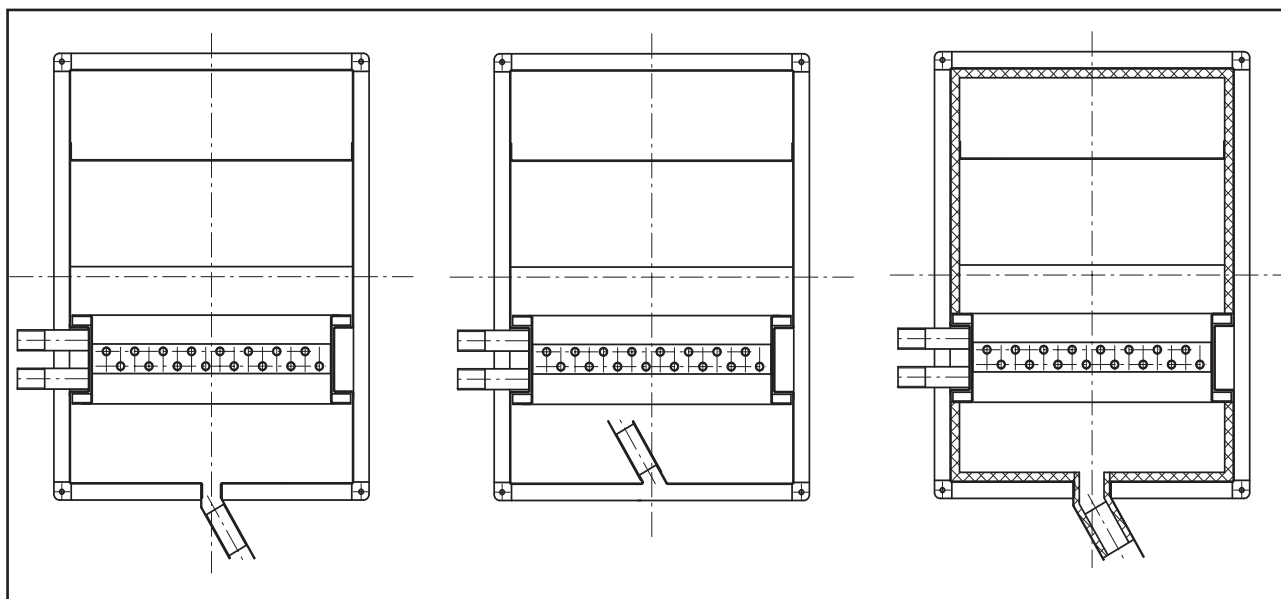


## Выходное сопло по узкой стороне короба

с внешним соплом

с внутренним соплом

короб с шумоизоляцией



### Типоразмерный ряд и характеристики

### Типоразмерный ряд и характеристики завес с продольным теплообменником

Воздушная завеса	Высота завесы, см	L, см	Сечение короба, мм×мм	P, м <sup>3</sup> /ч	V, м/с	Теплообменник ВВВ 243.1-	Q*, кВт	Вентагерат		Масса, кг, не более
								Тип вентилятора	N, кВт	
200/200П(Л)2Т	200	200	500×400	3800	17,6	165-040-03-2,0-02-2	75	ADH 200 R	1,1	146
200/200П(Л)2	200	200	500×400	3800	17,6	нет	нет	ADH 200 R	1,1	100
200/200П(Л)3Т	200	200	500×350	3800	17,6	165-025-03-2,0-02-2	61	ADH 200 R	1,1	125
200/200П(Л)3	200	200	500×350	3800	17,6	нет	нет	ADH 200 R	1,1	96
250/300П(Л)5Т	250	300	600×450	6000	19,0	215-050-03-2,5-02-2	105	ADH 250 R	1,5	202
250/300П(Л)5	250	300	600×450	6000	19,0	нет	нет	ADH 250 R	1,5	139
250/300П(Л)6Т	250	300	600×400	6000	19,0	215-025-03-2,5-02-2	93	ADH 250 R	1,5	169
250/300П(Л)6	250	300	600×400	6000	19,0	нет	нет	ADH 250 R	1,5	129
300/300П(Л)8Т	300	300	700×550	7300	19,3	260-060-02-1,8-02-2	127	ADH 315 R	1,5	242
300/300П(Л)8	300	300	700×550	7300	19,3	нет	нет	ADH 315 R	1,5	195
300/300П(Л)9Т	300	300	700×500	7300	19,3	260-040-03-2,0-02-2	133	ADH 315 R	1,5	216
300/300П(Л)9	300	300	700×500	7300	19,3	нет	нет	ADH 315 R	1,5	183
375/350П(Л)11Т	375	350	800×600	12000	19,8	152-070-02-1,8-02-2 (2 шт.)	198	ADH 355 R	3,0	346
375/350П(Л)11	375	350	800×600	12000	19,8	нет	нет	ADH 355 R	3,0	264
375/350П(Л)12Т	375	350	800×550	12000	19,8	152-045-03-2,0-02-2 (2 шт.)	212	ADH 355 R	3,0	315
375/350П(Л)12	375	350	800×550	12000	19,8	нет	нет	ADH 355 R	3,0	263
500/450П(Л)14Т	500	450	900×700	15000	18,5	215-080-02-2,0-02-2 (2 шт.)	256	ADH 400 R	4,0	454
500/450П(Л)14	500	450	900×700	15000	18,5	нет	нет	ADH 400 R	4,0	367
500/450П(Л)15Т	500	450	900×600	15000	18,5	215-050-03-2,0-02-2 (2 шт.)	232	ADH 400 R	4,0	394
500/450П(Л)15	500	450	900×600	15000	18,5	нет	нет	ADH 400 R	4,0	330
550/300П(Л)17Т	550	300	1000×800	19000	19,2	240-090-02-2,0-02-2 (2 шт.)	324	ADH 450 R	5,5	588
550/300П(Л)17	550	300	1000×800	19000	19,2	нет	нет	ADH 450 R	5,5	477
550/300П(Л)18Т	550	300	1000×700	19000	19,2	240-060-03-2,0-02-2 (2 шт.)	356	ADH 450 R	5,5	501
550/300П(Л)18	550	300	1000×700	19000	19,2	нет	нет	ADH 450 R	5,5	476



## Типоразмерный ряд и характеристики завес с поперечным теплообменником

Воздушная завеса	Высота завесы, см	L, см	Сечение короба, мм×мм	P, м³/ч	V, м/с	Теплообменник ВНВ 243.1-	Q*, кВт	Вентагрегат		Масса, кг, не более
								Тип вентилятора	N, кВт	
200/150П(Л)1Т	200	150	500×300	2900	13,4	050-030-03-1,8-06-2	41	ADH 180 R	1,1	103
200/150П(Л)1	200	150	500×300	2900	13,4	нет	нет	ADH 180 R	1,1	88
200/150П(Л)4Т	200	150	600×350	4100	16,3	060-035-03-1,8-04-2	59	ADH 225 R	1,1	126
200/150П(Л)4	200	150	600×350	4100	16,3	нет	нет	ADH 225 R	1,1	108
300/200П(Л)7Т	300	200	700×400	5500	14,5	070-040-03-1,8-04-2	76	ADH 250 R	1,5	182
300/200П(Л)7	300	200	700×400	5500	14,5	нет	нет	ADH 250 R	1,5	160
375/200П(Л)10Т	375	200	800×500	7900	13,0	080-050-03-1,8-04-2	108	ADH 315 R	1,5	267
375/200П(Л)10	375	200	800×500	7900	13,0	нет	нет	ADH 315 R	1,5	238
400/250П(Л)13Т	400	250	900×500	8800	13,6	090-050-030-1,8-04-2	121	ADH 315 R	2,2	320
400/250П(Л)13	400	250	900×500	8800	13,6	нет	нет	ADH 315 R	2,2	287
425/300П(Л)16Т	425	300	1000×600	9900	12,9	100-060-03-1,8-02-2	129	ADH 355 R	2,2	360
425/300П(Л)16	425	300	1000×600	9900	12,9	нет	нет	ADH 355 R	2,2	325

\*Q – тепловая мощность завесы при температуре минус 10 °С, начальной температуре воды **Тжн = 90 °С** и конечной температуре **Тжк = 70 °С**;

L – эффективная дальность действия воздушной струи; P – воздухопроизводительность;

V – скорость воздушной струи на выходе из сопла; N – мощность двигателя.

## Эксплуатационные характеристики теплообменников

Твн, °С	Тжн/Тжк, °С	200/150П(Л)1Т				200/200П(Л)2Т				200/200П(Л)3Т			
		ВНВ 243.1-050-030-03-1,8-06-2				ВНВ 243.1-165-040-03-2,0-02-2				ВНВ 243.1-165-025-03-2,0-02-2			
		Твк, °С	Q, кВт	Гж, кг/ч	dPж, кПа	Твк, °С	Q, кВт	Гж, кг/ч	dPж, кПа	Твк, °С	Q, кВт	Гж, кг/ч	dPж, кПа
-26	90/70	24	49	1900	13,9	45,0	90	3800	29,4	31,2	73	3120	11,4
	80/60	19	44	1773	12,4	37,0	81	3480	25,2	25,0	65	2790	9,4
	60/40	8	33	1399	8,3	22,0	62	2670	15,9	12,3	49	2100	5,7
-15	90/70	30	44	1809	12,7	47,8	80	3430	24,2	35,6	64	2760	9,1
	80/60	23	37	1367	7,7	40,5	71	3040	19,5	29,4	57	2430	7,2
	60/40	13	27	1139	5,7	26,0	52	2240	11,5	16,7	40	1740	4,0
-10	90/70	32	41	1642	10,6	49,2	75	3230	21,6	37,7	61	2600	8,1
	80/60	25	34	1227	6,3	42,0	66	2850	17,3	31,4	53	2260	6,3
	60/40	15	24	989	4,4	27,3	47	2050	9,8	18,7	36	1570	3,3
0	90/70	35	34	1196	5,9	52,0	66	2850	17,1	41,6	53	2270	6,3
	80/60	30	29	1079	5,0	44,9	57	2460	13,2	35,4	45	1940	4,8
	60/40	20	19	813	3,1	30,0	38	1650	6,6	22,7	29	1250	2,2
10	90/70	42	31	1332	7,2	54,9	57	2450	12,9	45,7	45	1950	4,7
	80/60	35	24	923	3,7	47,7	48	2060	9,5	39,4	37	1610	3,4
	60/40	25	15	626	1,9	32,9	29	1260	4,1	26,7	21	920	1,3
15	90/70	44	28	1171	5,7	56,4	53	2260	11,1	47,7	42	1790	4,0
	80/60	38	22	898	3,5	49,1	43	1860	7,9	41,5	34	1450	2,8
	60/40	27	12	500	1,3	34,3	25	1060	3,0	28,7	17	750	0,9
20	90/70	46	25	1019	4,4	58,0	48	2000	8,9	49,7	38	1620	3,4
	80/60	39	19	685	2,2	51,0	39	1670	6,5	43,4	30	1280	2,2
	60/40	30	9	400	0,9	35,7	20	860	2,0	30,6	13	580	0,6

Твн, °С	Тжн/Тжк, °С	200/150П(Л)4Т				250/300П(Л)5Т				250/300П(Л)6Т			
		ВНВ 243.1-060-035-03-1,8-04-2				ВНВ 243.1-215-050-03-2,5-02-2				ВНВ 243.1-215-025-03-2,5-02-2			
		Твк, °С	Q, кВт	Гж, кг/ч	dPж, кПа	Твк, °С	Q, кВт	Гж, кг/ч	dPж, кПа	Твк, °С	Q, кВт	Гж, кг/ч	dPж, кПа
-26	90/70	25	70	2703	9,5	36,8	126	5420	6,9	28,9	110	4650	17,8
	80/60	20	63	2672	9,5	30,1	113	4850	5,7	23,2	99	4250	15,2
	60/40	8	47	1962	5,5	16,6	86	3690	3,6	11,5	75	3250	9,6
-15	90/70	30	62	2452	8,0	40,7	112	4800	5,5	33,9	98	4210	14,8
	80/60	25	55	2332	7,3	34,1	99	4250	4,4	28,1	87	3720	11,9
	60/40	13	39	1650	4,0	20,4	71	3060	2,5	16,3	63	2710	6,9
-10	90/70	33	59	2489	8,2	42,5	105	4520	4,9	36,1	93	3980	13,3
	80/60	27	51	2112	6,1	35,8	92	3960	3,9	30,2	81	3480	10,5
	60/40	16	35	1500	3,4	22,2	65	2790	2,2	18,5	57	2460	5,8
0	90/70	37	51	2054	5,7	46,0	93	3980	3,9	40,4	81	3480	10,4
	80/60	32	44	1870	4,9	39,3	79	3400	2,9	34,6	70	2990	7,9
	60/40	20	28	1190	2,2	25,7	52	2230	1,4	22,9	46	1980	3,9





Твн, °С	Тжн/Тжк, °С	400/250П(Л)13Т				500/450П(Л)14Т				500/450П(Л)15Т			
		ВНВ 243.1-090-050-03-1,8-04-2				ВНВ 243.1-215-080-02-2,0-02-2				ВНВ 243.1-215-050-03-2,0-02-2			
		Твк, °С	Q, кВт	Гж, кг/ч	dPж, кПа	Твк, °С	Q, кВт	Гж, кг/ч	dPж, кПа	Твк, °С	Q, кВт	Гж, кг/ч	dPж, кПа
-26	90/70	22	141	4420	15,1	34,4	152	6500	8,8	43,3	139	5980	8,2
	80/60	17	127	4232	14,9	28,2	136	5850	7,3	35,9	124	5350	6,8
	60/40	8	100	4050	13,1	15,5	104	4500	4,7	20,9	94	4050	4,2
-15	90/70	28	127	4306	14,5	38,8	135	5800	7,1	46,4	123	5300	6,6
	80/60	24	115	4451	15,7	32,5	119	5130	5,7	39,0	109	4670	5,3
	60/40	13	83	3296	9,3	19,8	87	3760	3,4	24,0	78	3370	3,0
-10	90/70	31	121	4328	14,7	40,8	128	5480	6,4	47,8	116	5000	5,9
	80/60	27	109	4478	15,8	34,5	112	4800	5,0	40,5	101	4370	4,7
	60/40	16	77	3241	9,1	21,8	80	3440	2,9	25,5	71	3070	2,6
0	90/70	37	109	4379	15,0	44,7	112	4820	5,0	50,7	102	4380	4,6
	80/60	32	94	3997	12,8	38,5	97	4150	3,9	43,3	87	3750	3,5
	60/40	21	62	2650	6,3	25,8	65	2790	2,0	28,3	57	2450	1,7
10	90/70	42	94	3908	12,1	48,7	97	4180	3,9	53,5	87	3750	3,5
	80/60	36	77	3057	7,8	42,4	81	3500	2,8	46,1	73	3120	2,5
	60/40	22	36	1540	4,7	29,6	49	2130	1,2	31,1	42	1830	1,0
15	90/70	44	85	3436	9,6	50,7	90	3850	3,3	54,9	80	3440	3,0
	80/60	39	71	3026	7,7	44,4	74	3180	2,4	47,5	65	2810	2,1
	60/40	25	30	1290	3,4	31,5	42	1790	0,9	32,4	35	1510	0,7
20	90/70	47	80	3405	9,4	52,7	82	3530	2,8	56,4	73	3140	2,5
	80/60	41	63	2700	6,2	46,4	66	2680	2,0	49,0	58	2510	1,7
	60/40	30	30	1290	1,7	33,4	34	1450	0,6	33,7	28	1190	0,5

Твн, °С	Тжн/Тжк, °С	425/300П(Л)16Т				550/300П(Л)17Т				550/300П(Л)18Т			
		ВНВ 243.1-100-060-03-1,8-02-2				ВНВ 243.1-240-090-02-2,0-02-2				ВНВ 243.1-240-060-03-2,0-02-2			
		Твк, °С	Q, кВт	Гж, кг/ч	dPж, кПа	Твк, °С	Q, кВт	Гж, кг/ч	dPж, кПа	Твк, °С	Q, кВт	Гж, кг/ч	dPж, кПа
-26	90/70	22	159	6800	6,0	34,6	193	8300	12,6	41,1	214	9150	15,2
	80/60	16	139	5837	4,5	28,4	173	7450	10,5	34,0	191	8200	12,5
	60/40	5	103	4500	2,9	15,8	133	5720	6,6	19,6	145	6250	7,8
-15	90/70	27	139	5875	4,5	39,0	172	7390	10,2	44,5	189	8120	12,1
	80/60	22	121	5200	3,6	32,8	152	6530	8,2	37,4	167	7150	9,7
	60/40	10	83	3550	1,9	20,2	112	4830	4,9	23,0	121	5200	5,6
-10	90/70	29	129	5306	3,7	41,0	162	6950	9,1	46,1	178	7650	10,9
	80/60	23	109	4391	2,7	34,7	142	6120	7,3	39,0	156	6700	8,6
	60/40	12	74	3200	1,5	22,1	102	4400	4,1	24,6	110	4750	4,7
0	90/70	34	113	4712	3,0	45,0	143	6150	7,2	49,2	156	6700	8,5
	80/60	29	95	4050	2,3	38,7	123	5310	5,6	42,1	134	5750	6,5
	60/40	17	56	2420	0,9	26,1	83	3570	2,8	27,7	88	3800	3,1
10	90/70	39	97	4150	2,4	48,9	124	5300	5,5	52,3	135	5780	6,4
	80/60	33	78	3362	1,6	42,7	104	4460	4,0	45,1	112	4800	4,6
	60/40	22	39	1680	0,5	30,0	64	2740	1,7	30,8	66	2850	1,9
15	90/70	42	88	3780	2,0	50,9	114	4900	4,7	53,8	123	5290	5,5
	80/60	36	69	2980	1,3	44,6	94	4050	3,4	46,7	101	4330	3,8
	60/40	24	30	1295	0,3	31,9	54	2320	1,3	32,2	55	2360	1,3
20	90/70	44	79	3400	1,6	52,9	105	4500	4,0	55,4	113	4840	4,6
	80/60	38	60	2580	1,0	46,6	85	3650	2,8	48,3	90	3880	3,1
	60/40	26	19	840	0,1	33,8	44	1890	0,9	33,8	44	1890	0,9

Твн, Твк, Тжн, Тжк – начальная и конечная температуры воздуха и жидкости соответственно;

Q – теплопроизводительность; Гж – расход воды; dPж – гидродинамическое сопротивление теплообменника.

## Рекомендации по подбору

При отсутствии расчета параметров завес для данного проема можно руководствоваться следующими соображениями:

- исходя из размеров проема и способа установки завес(ы), определяют требуемую высоту завесы;
- по кривым (см. графики), соответствующим заданной высоте завесы, находят коэффициенты эффективности для ширины (высоты) проема, перекрываемой воздушной струей;
- окончательный выбор типа завес(ы), а для вертикально устанавливаемых завес и их размещение (одно- или двухстороннее), производят в зависимости от желаемой эффективности действия завесы, характеризующейся значением коэффициента эффективности ( $K_{эфф}$ ):

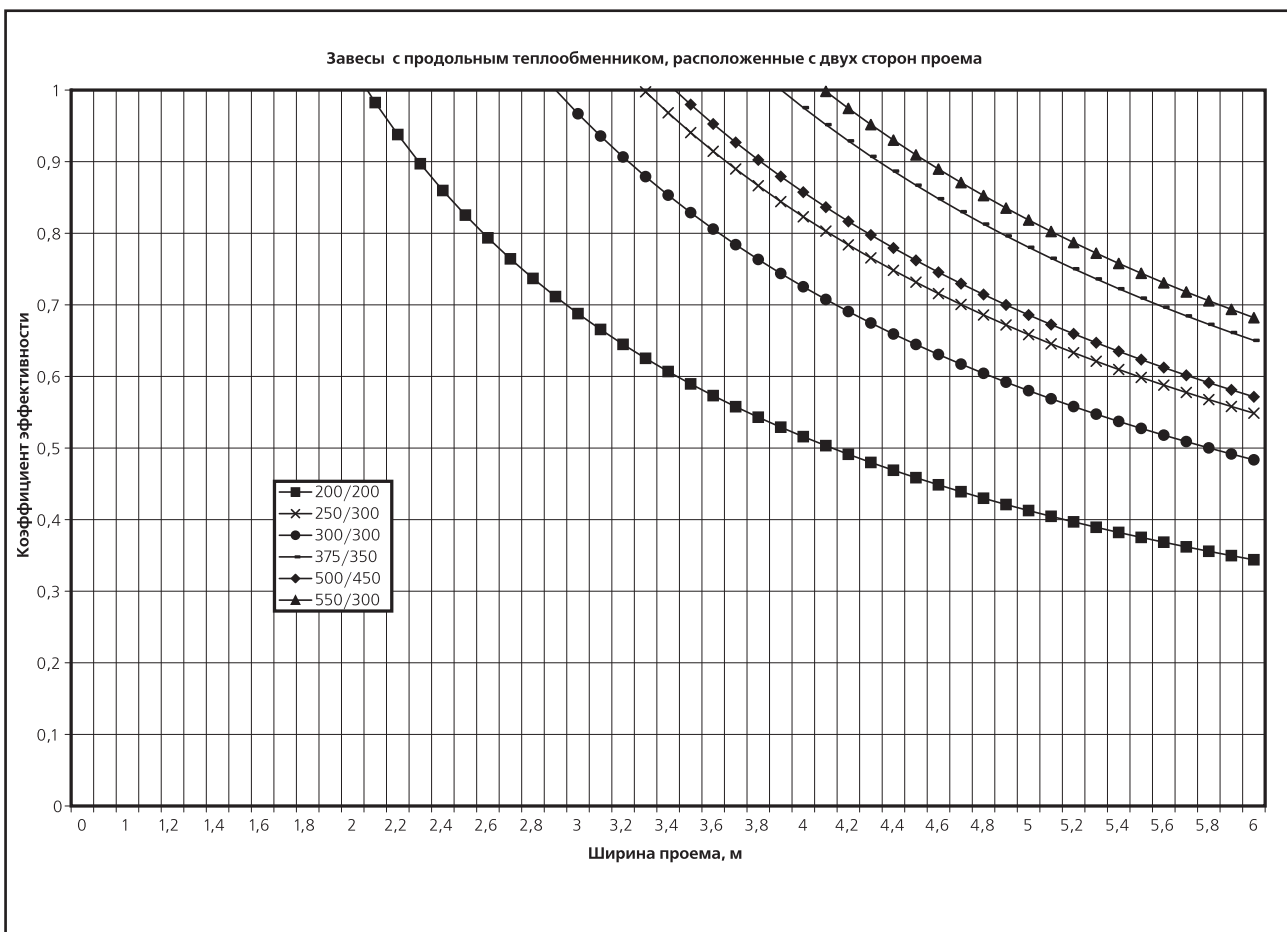
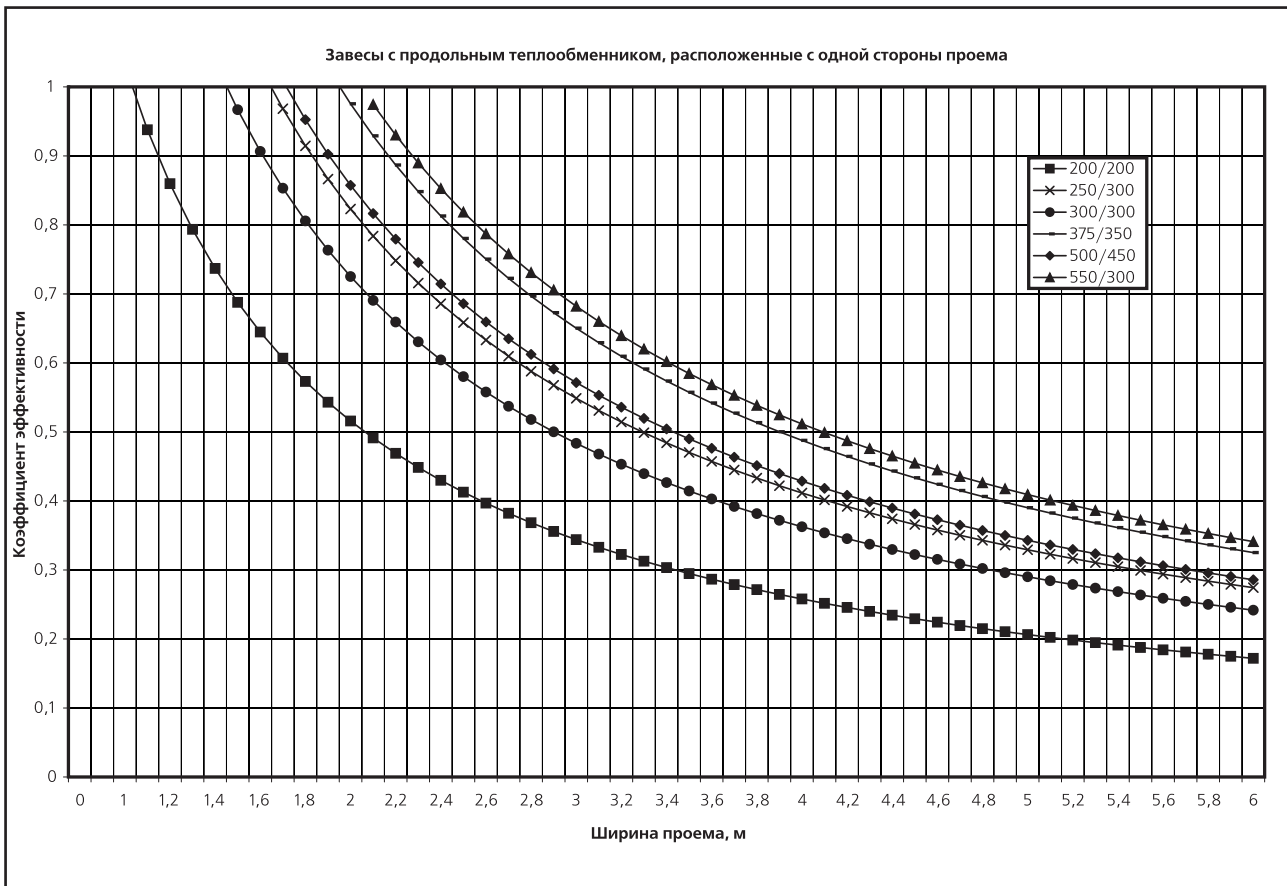
$K_{эфф} = 0,2...0,6$  – завеса смешивающего типа, т. е. частично пропускающая наружный воздух;

$K_{эфф} = 0,61...1,0$  – завеса шибера типа, т.е. полностью отсекающая наружный воздух.

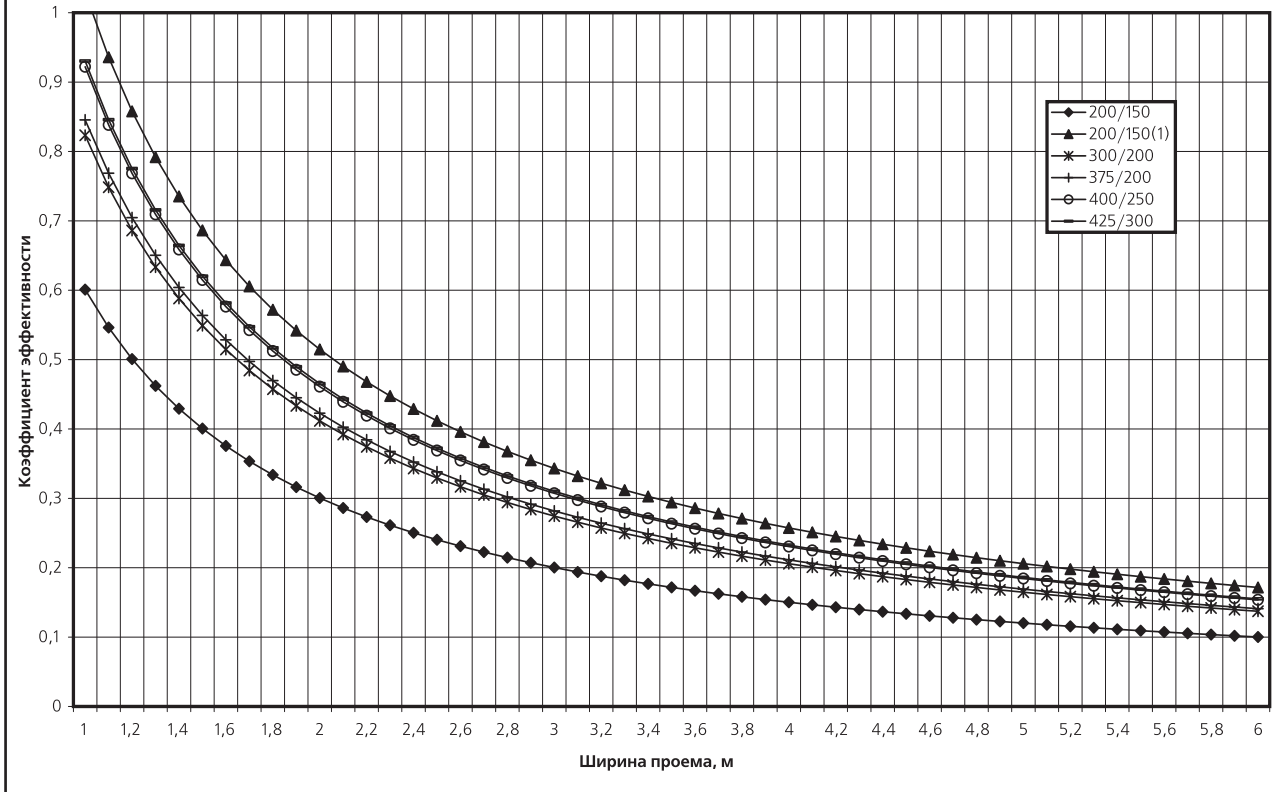
Температура воздуха на выходе определяется параметрами теплообменников, приведенных выше. При необходимости возможна корректировка этих параметров без изменения габаритов теплообменников и, соответственно, завес.



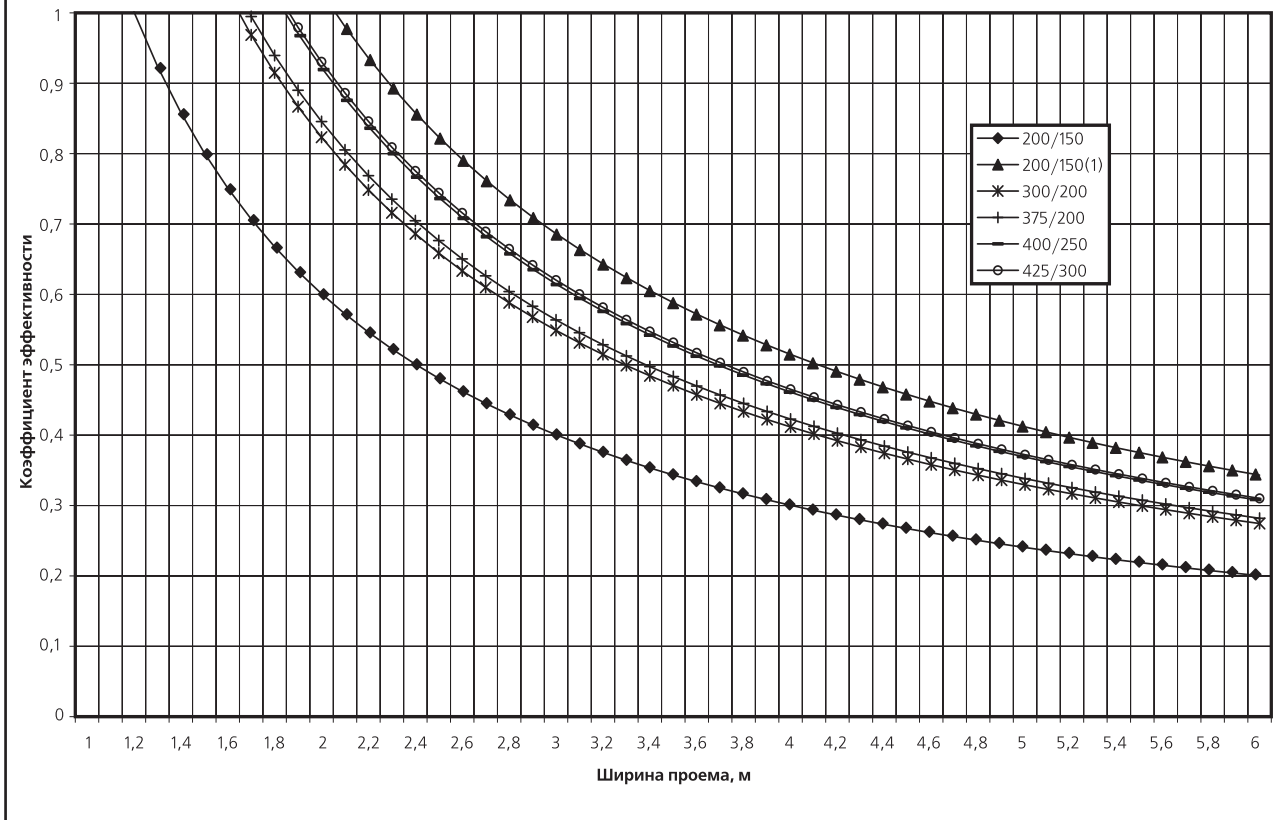




Завесы с поперечным теплообменником, расположенные с одной стороны проема



Завесы с поперечным теплообменником, расположенные с двух сторон проема

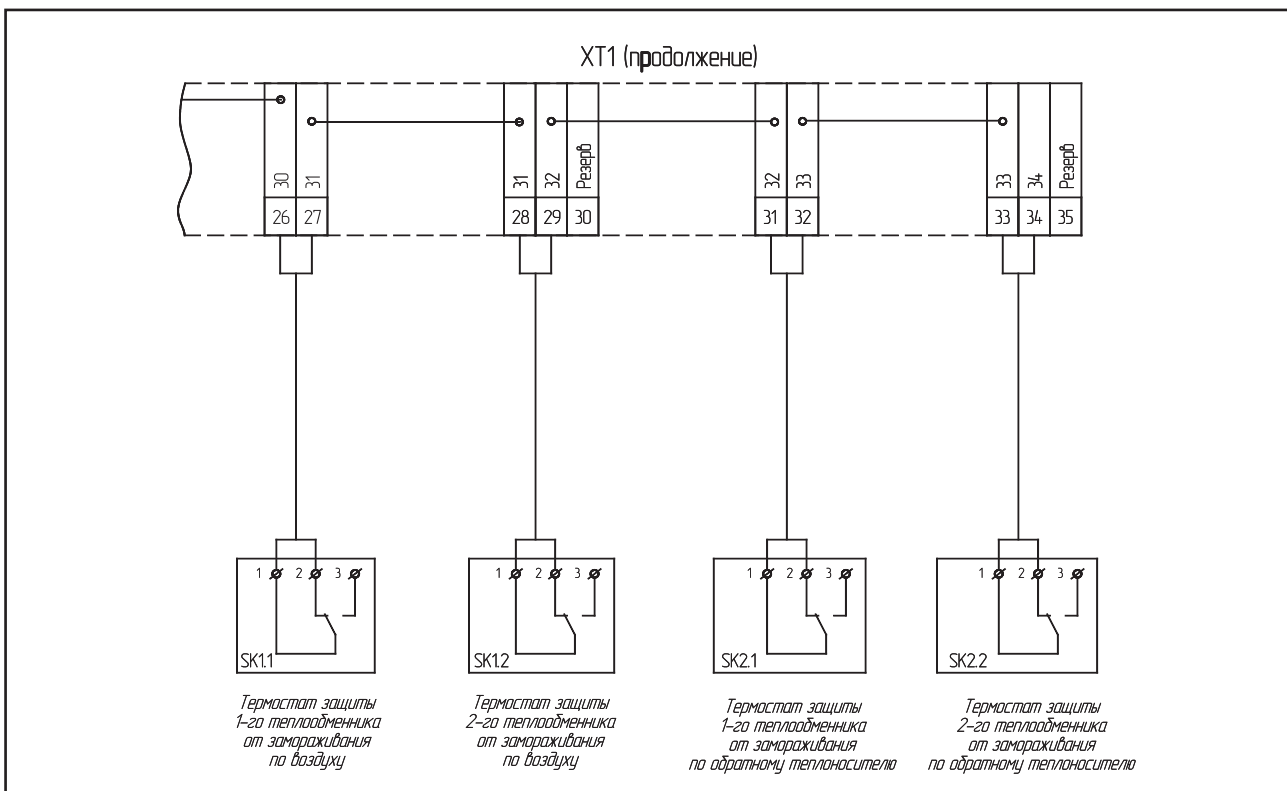
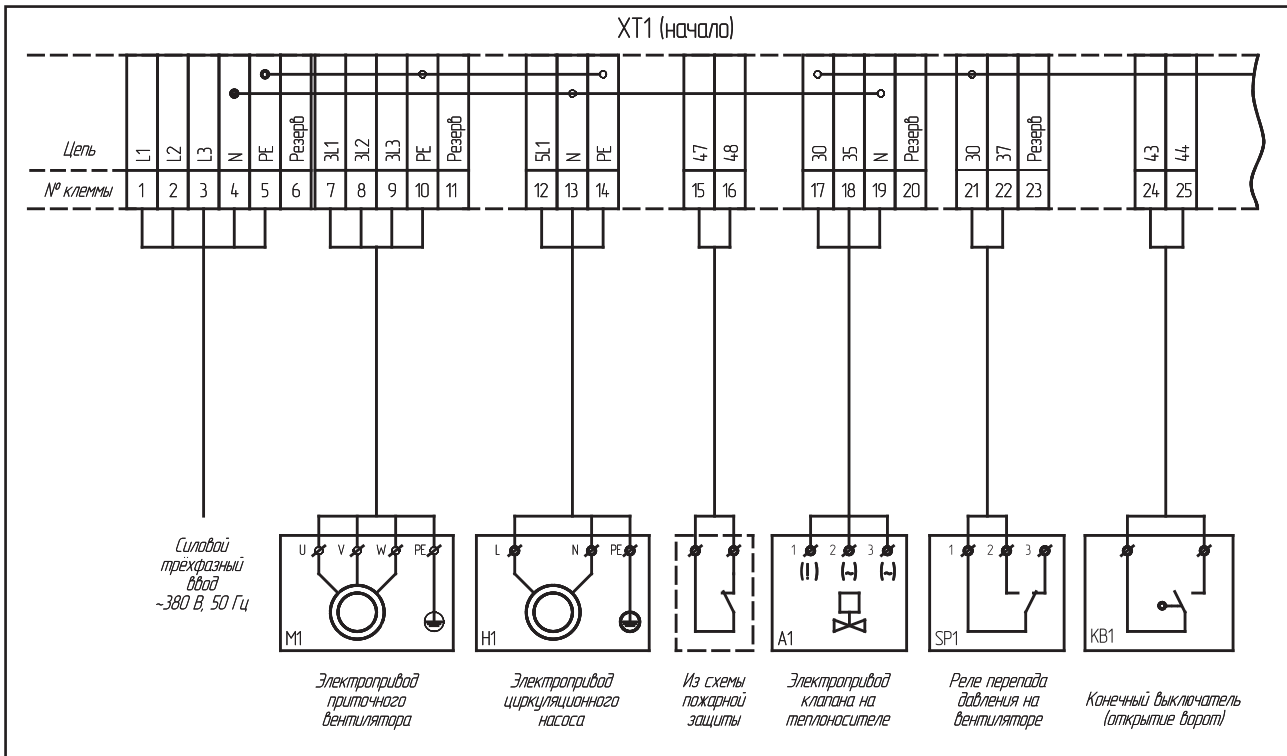


## Управление воздушными завесами

Воздушные завесы могут комплектоваться элементами САУ (система автоматического управления).

В общем случае возможен следующий набор функций и элементов САУ:

- защита теплообменника от размораживания (термостат);
- автоматическое включение и выключение завес при открытии и закрытии дверного проема (концевой выключатель);
- суточно-недельный цифровой таймер с энергонезависимой памятью (включение и выключение завесы в заданное время в течение суток и дней недели. При обесточивании системы сохраняется временная программа);
- пульт дистанционного управления;
- другие элементы и функции САУ, определяемые конкретными условиями эксплуатации.



## Установка и обслуживание завес

Для горизонтальной установки следует использовать кронштейны, соответствующие ее массе и габаритам. Если ширина проема превышает длину завесы, устанавливают две завесы, соединяя их между собой специальными крепежными элементами.

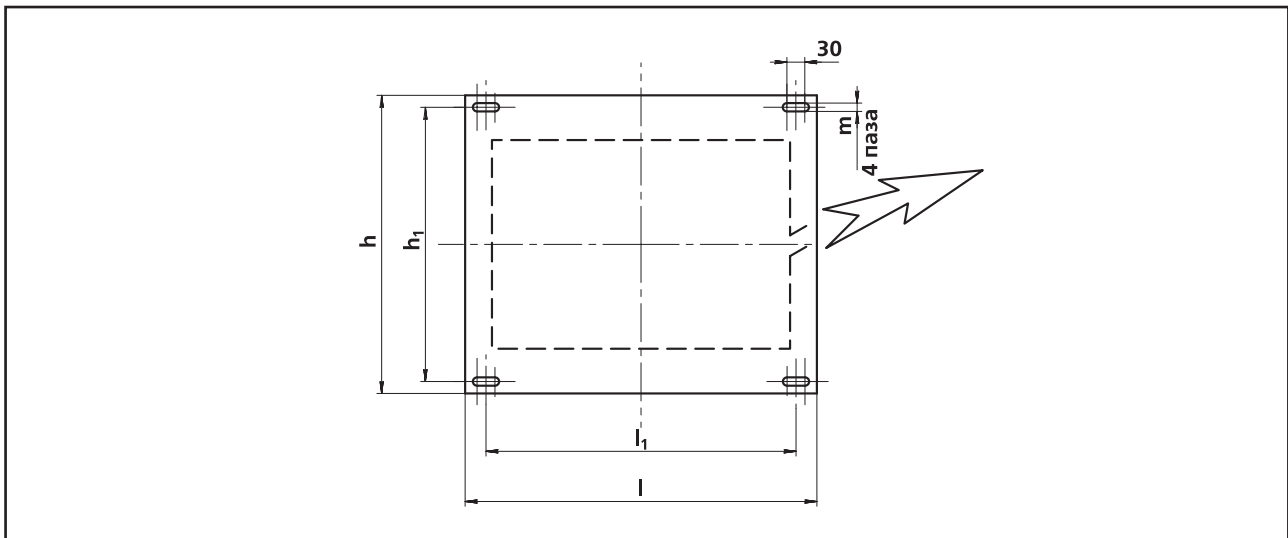
При вертикальной установке завеса устанавливается на опорную металлическую плиту, поставляемую вместе с завесой. При высоте завесы, превышающей 3 м, необходимо обеспечить дополнительное ее крепление к потолку, стенам или к другим элементам строительной конструкции.

Подвод (отвод) воды к теплообменнику осуществляется по металлическим трубам с ДУ = 25 мм.

В процессе эксплуатации завесы следует не реже одного раза в год очищать рабочую поверхность теплообменника. Для очистки можно использовать промышленный пылесос, сжатый воздух или теплую воду.

При эксплуатации вентагрегата в составе завесы следует контролировать отсутствие посторонних шумов и нормальную работу ременной передачи. При наличии трещин или пересыхании необходимо производить замену клиновидного ремня.

## Плита опорная для завесы



## Габаритные размеры плиты опорной для завесы с поперечным теплообменником

Типоразмер	Размеры, мм					Фундаментный болт
	l	l <sub>1</sub>	h	h <sub>1</sub>	m	
200/150П(Л)1	600	520	450	410	14	M12
200/150П(Л)4	700	620	500	460	14	M12
300/200П(Л)7	800	720	550	510	14	M12
375/200П(Л)10	900	820	650	610	19	M16
400/250П(Л)13	1000	920	650	610	19	M16
425/300П(Л)16	1100	1020	750	710	19	M16

## Габаритные размеры плиты опорной для завесы с продольным теплообменником

Типоразмер	Размеры, мм					Фундаментный болт
	l	l <sub>1</sub>	h	h <sub>1</sub>	m	
200/200П(Л)2	500	420	650	610	14	M12
200/200П(Л)3	600	520	500	460	14	M12
250/300П(Л)5	550	470	750	710	14	M12
250/300П(Л)6	700	620	550	510	14	M12
300/300П(Л)8	650	570	850	810	14	M12
300/300П(Л)9	800	720	650	610	14	M12
375/350П(Л)11	700	620	950	910	19	M16
375/350П(Л)12	900	820	700	660	14	M12
500/450П(Л)14	800	720	1050	1010	19	M16
500/450П(Л)15	1000	920	750	710	19	M16
550/300П(Л)17	900	820	1150	1110	19	M16
550/300П(Л)18	1100	1020	850	810	19	M16

