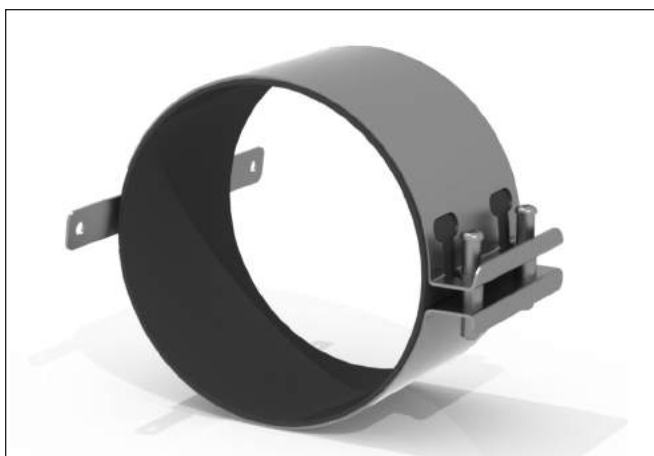


КАНАЛ-МК БЫСТРОРАЗЪЕМНЫЙ МОНТАЖНЫЙ ХОМУТ



ПРИМЕНЕНИЕ

► обеспечивает удобную и быструю установку оборудования систем канальной вентиляции для круглых каналов и демонтаж элементов для осуществления сервисного обслуживания.

ИНФОРМАЦИЯ

для заказа

Канал-МК – 100

- быстроразъемный
монтажный хомут

- типоразмер _____
(по круглому присоединительному сечению)

КОНСТРУКЦИЯ

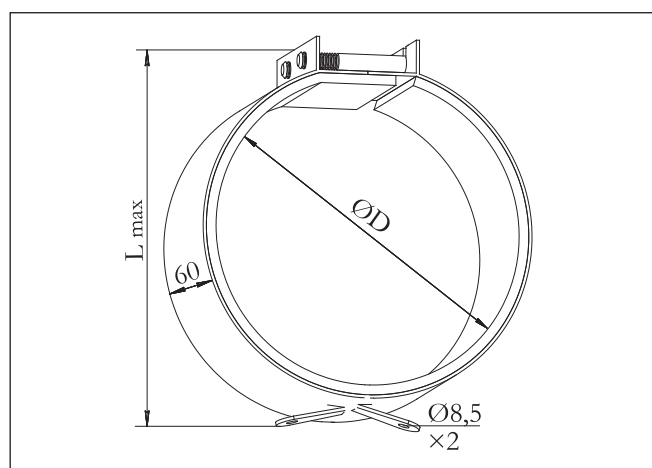
Выполнен из оцинкованной листовой стали, с внутренней стороны снабжен изолирующим слоем уплотнителя, обеспечивающего герметичность соединений и гасящего вибрацию.

Предполагает наличие специальных отгибающихся проушин, обеспечивающих возможность подвешивания.

Хомуты стягиваются с помощью двух винтов, что обеспечивает надежное крепление.

► КОМПАНИЯ ОСТАВЛЯЕТ ЗА СОБОЙ ПРАВО БЕЗ ПРЕДУПРЕЖДЕНИЯ МЕНЯТЬ КОНСТРУКЦИЮ И КОМПЛЕКТАЦИЮ ИЗДЕЛИЙ, СОХРАНЯЯ ПРИ ЭТОМ ИХ ПОТРЕБИТЕЛЬСКИЕ СВОЙСТВА.

ГАБАРИТНЫЕ РАЗМЕРЫ Канал-МК



ОБОЗНАЧЕНИЕ	Размеры, мм		Масса, кг, не более
	D	L _{max}	
Канал-МК-100	100	160	0,26
Канал-МК-125	125	185	0,31
Канал-МК-160	160	220	0,37
Канал-МК-200	200	260	0,44
Канал-МК-250	250	310	0,53
Канал-МК-315	315	375	0,65