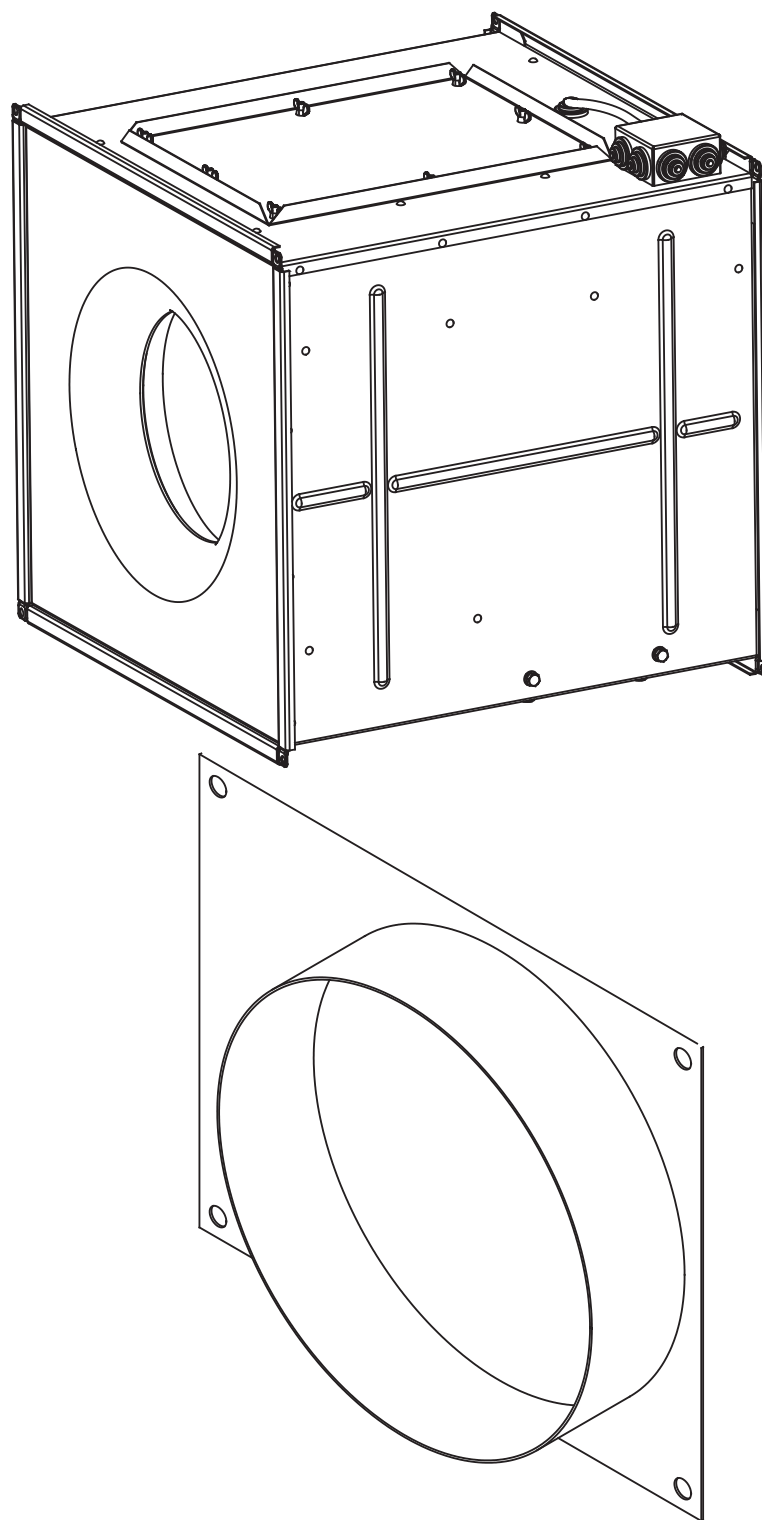


СИСТЕМА КАНАЛЬНОЙ ВЕНТИЛЯЦИИ ДЛЯ КВАДРАТНЫХ КАНАЛОВ



КАНАЛ-КВАРК

ВЕНТИЛЯТОР КАНАЛЬНЫЙ РАДИАЛЬНЫЙ КВАДРАТНЫЙ



ПРИМЕНЕНИЕ

- ▶ для компактных стационарных системах приточной и вытяжной вентиляции, а также для в систем кондиционирования воздуха производственных, общественных и жилых зданий;
- ▶ позволяют значительно уменьшить габариты системы, при одновременном сохранении рабочих параметров воздуха;
- ▶ конструкция обеспечивает удобство обслуживания и монтажа в условиях ограниченного пространства;
- ▶ для воздушных сред, с допустимым содержанием пыли и твердых примесей, не более 0,1 г/м³;
- ▶ не допускается наличие липких, волокнистых и абразивных компонентов, взрывоопасных примесей;
- ▶ температурный диапазон перемещаемой среды от - 30 °С до +40 °С.
- ▶ Класс изоляции IP 54.

ИНФОРМАЦИЯ

для заказа

- вентилятор канальный радиальный квадратный
- типоразмер (по квадратному присоединительному сечению В×Н)
- число полюсов электродвигателя
- напряжение питания электродвигателя, 220 В или 380 В

Канал-КВАРК – 45-45 – 2 – 380

- исполнение (В - взрывозащищенный)

Канал-КВАРК – В – 45-45 – 2 – 380

ПРИМЕЧАНИЕ:

исполнение “В” только для указанной группы вентиляторов с напряжением электродвигателя 380 В.
Для двигателей 220 В - исполнение “В” - не существует.

КОНСТРУКЦИЯ

КВАДРАТНЫЙ КОРПУС вентилятора Канал-КВАРК выполнен из оцинкованной стали, что обеспечивает надежную защиту от коррозии.

РАБОЧЕЕ КОЛЕСО, установленное внутри корпуса с назад загнутыми лопатками, прошедшее тщательную статическую и динамическую балансировку.

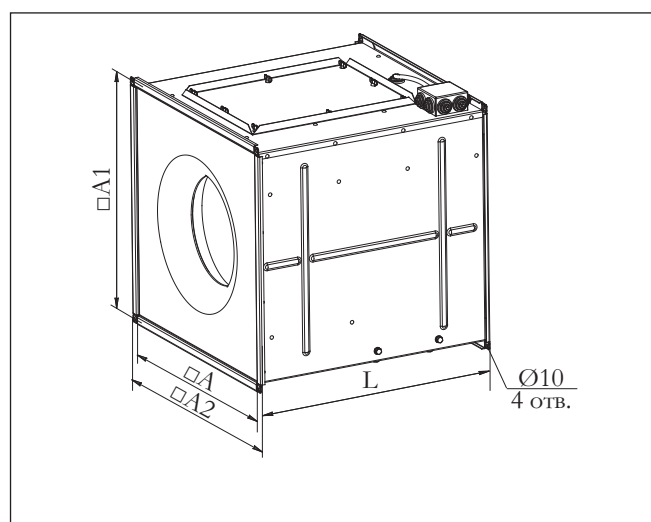
ЭЛЕКТРОДВИГАТЕЛЬ. Вентиляторы комплектуются асинхронными одно- или трехфазными электродвигателями, позволяющими регулировать частоту вращения рабочего колеса с помощью частотных преобразователей.

По ДОПОЛНИТЕЛЬНОМУ ЗАПРОСУ вентилятор может комплектоваться однофазными электродвигателями мощностью свыше 1,5 кВт.

Монтаж вентиляторов может осуществляться в любом пространственном положении с сохранением работоспособности.

▶ КОМПАНИЯ ОСТАВЛЯЕТ ЗА СОБОЙ ПРАВО БЕЗ ПРЕДУПРЕЖДЕНИЯ МЕНЯТЬ КОНСТРУКЦИЮ И КОМПЛЕКТАЦИЮ ИЗДЕЛИЙ, СОХРАНЯЯ ПРИ ЭТОМ ИХ ПОТРЕБИТЕЛЬСКИЕ СВОЙСТВА.

ГАБАРИТНЫЕ РАЗМЕРЫ Канал-КВАРК



ОБОЗНАЧЕНИЕ	Размеры, мм				Масса, кг не более
	A	A1	A2	L	
Канал-КВАРК-35-35-4	350	370	390	430	17,0
Канал-КВАРК-35-35-2	350	370	390	430	19,0
Канал-КВАРК-40-40-4	400	420	440	450	18,7
Канал-КВАРК-40-40-2	400	420	440	450	22,8
Канал-КВАРК-45-45-4	450	470	490	530	30,8
Канал-КВАРК-45-45-2	450	470	490	530	38,8
Канал-КВАРК-50-50-4	500	520	540	570	36,4
Канал-КВАРК-50-50-2	500	520	540	570	49,5
Канал-КВАРК-56-56-4	560	580	600	600	41,2
Канал-КВАРК-56-56-2	560	580	600	600	64,2
Канал-КВАРК-63-63-4	630	650	670	650	46,8
Канал-КВАРК-63-63-2	630	650	670	650	74,4
Канал-КВАРК-71-71-4	710	730	750	720	51,2
Канал-КВАРК-71-71-6	710	730	750	720	54,5
Канал-КВАРК-80-80-4	800	830	860	830	71,7
Канал-КВАРК-80-80-6	800	830	860	830	78,7

ТЕХНИЧЕСКИЕ И ГАБАРИТНЫЕ ХАРАКТЕРИСТИКИ Канал-КВАРК

с ОДНОФАЗНЫМ ЭЛЕКТРОДВИГАТЕЛЕМ

ОБОЗНАЧЕНИЕ	Сечение канала □ А, мм	Частота вращения двигателя, мин ⁻¹	Установочная мощность двигателя, кВт	Номинальный ток, А	Корректированный уровень звукового давления LpA, дБ(А)		
					на входе	на выходе	к окружению
Канал-КВАРК-35-35-4-220	350	1500	0,12	1,3	55	57	46
Канал-КВАРК-35-35-2-220	350	3000	0,37	3	60	62	52
Канал-КВАРК-40-40-4-220	400	1500	0,12	1,3	58	60	47
Канал-КВАРК-40-40-2-220	400	3000	0,75	5,7	63	65	54
Канал-КВАРК-45-45-4-220	450	1500	0,18	1,7	66	69	46
Канал-КВАРК-45-45-2-220	450	3000	1,5	9,44	74	76	55
Канал-КВАРК-50-50-4-220	500	1500	0,37	3	69	71	52
Канал-КВАРК-56-56-4-220	560	1500	0,55	4	73	75	57
Канал-КВАРК-63-63-4-220	630	1500	1,1	6,3	76	79	66
Канал-КВАРК-71-71-4-220	710	1500	1,5	10,1	79	82	67

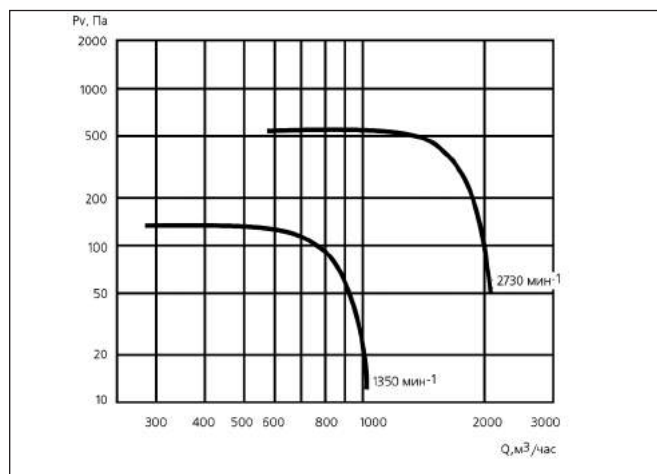
с ТРЕХФАЗНЫМ ЭЛЕКТРОДВИГАТЕЛЕМ

ОБОЗНАЧЕНИЕ	Сечение канала □ А, мм	Частота вращения двигателя, мин ⁻¹	Установочная мощность двигателя, кВт	Номинальный ток, А	Корректированный уровень звукового давления LpA, дБ(А)		
					на входе	на выходе	к окружению
Канал-КВАРК-35-35-4-380	350	1350	0,12	0,39	55	57	46
Канал-КВАРК-(В)-35-35-2-380*	350	2730	0,37	1	60	62	52
Канал-КВАРК-40-40-4-380	400	1350	0,12	0,39	58	60	47
Канал-КВАРК-(В)-40-40-2-380*	400	2800	0,75	1,9	63	65	54
Канал-КВАРК-45-45-4-380	450	1350	0,18	0,6	66	69	46
Канал-КВАРК-(В)-45-45-2-380*	450	2835	1,5	3,2	74	76	55
Канал-КВАРК-(В)-50-50-4-380*	500	1320	0,37	1,2	69	71	52
Канал-КВАРК-(В)-50-50-2-380*	500	2835	3	6,5	77	79	60
Канал-КВАРК-(В)-56-56-4-380*	560	1400	0,55	1,4	73	75	57
Канал-КВАРК-(В)-56-56-2-380*	560	2860	5,5	11	81	83	70
Канал-КВАРК-(В)-63-63-4-380*	630	1420	1,1	2,7	76	79	66
Канал-КВАРК-(В)-63-63-2-380*	630	2865	7,5	15	84	87	71
Канал-КВАРК-(В)-71-71-4-380*	710	1390	1,5	3,6	79	82	67
Канал-КВАРК-(В)-71-71-6-380*	710	915	0,55	1,8	67	70	55
Канал-КВАРК-(В)-80-80-4-380*	800	1395	2,2	5,2	83	86	70
Канал-КВАРК-(В)-80-80-6-380*	800	930	0,75	2,3	70	73	57

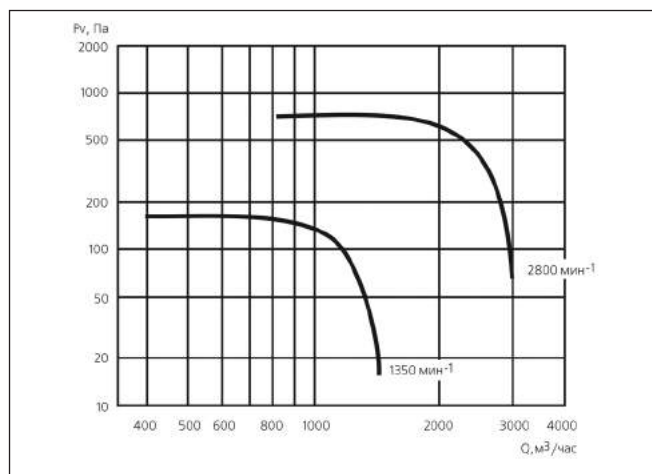
ПРИМЕЧАНИЕ: * возможен заказ данного вентилятора в исполнении исполнении "В" – взрывозащищенное, только для двигателей 380 В.

АЭРОДИНАМИЧЕСКИЕ ХАРАКТЕРИСТИКИ Канал-КВАРК

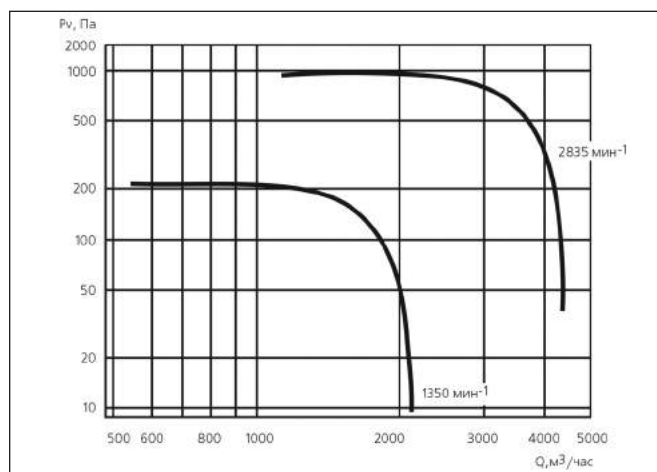
Канал-КВАРК-35-35-4
Канал-КВАРК-35-35-2



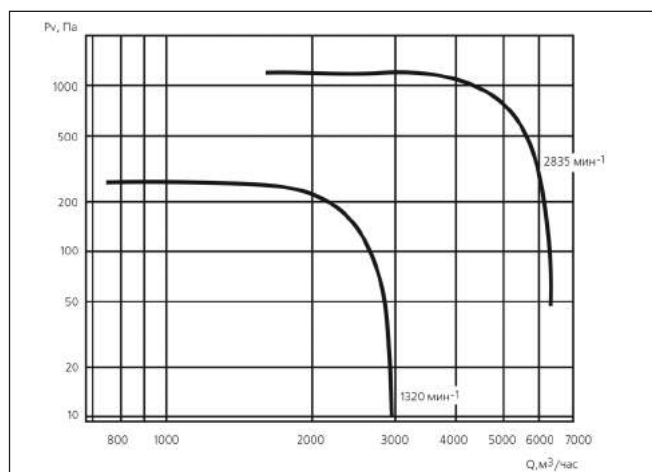
Канал-КВАРК-40-40-4
Канал-КВАРК-40-40-2



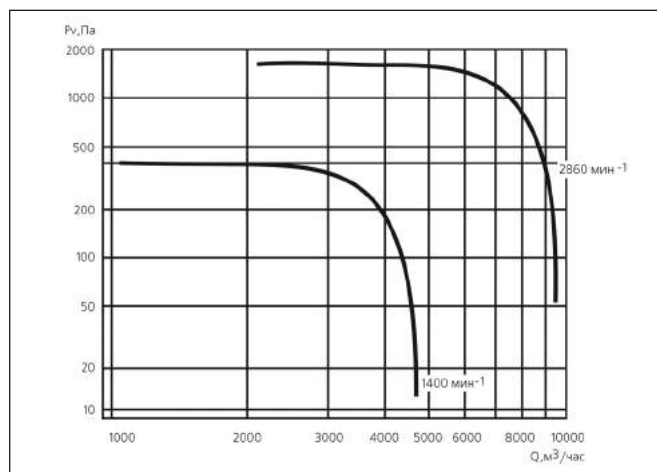
Канал-КВАРК-45-45-4
Канал-КВАРК-45-45-2



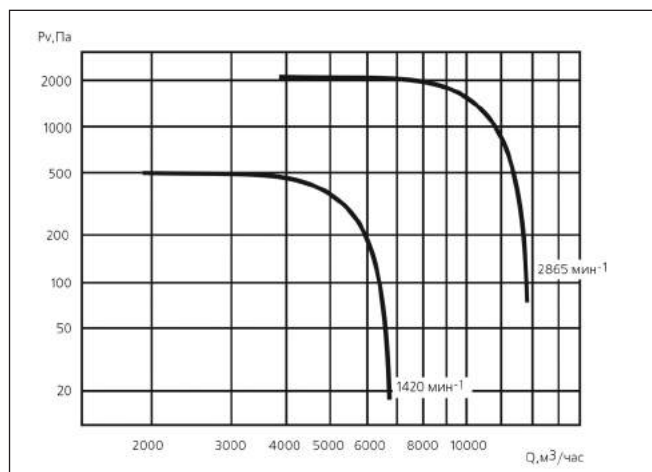
Канал-КВАРК-50-50-4
Канал-КВАРК-50-50-2



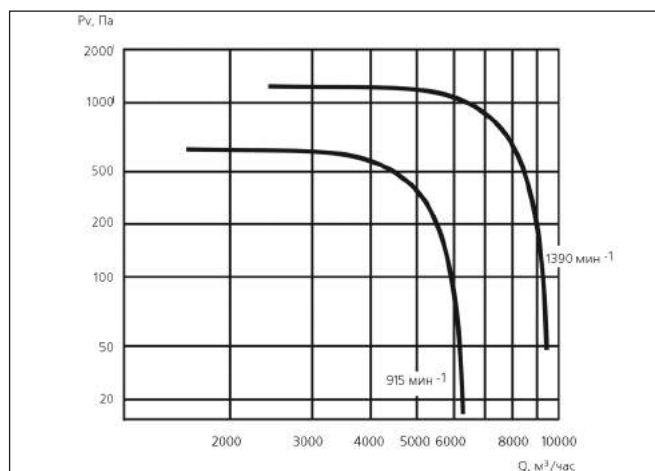
Канал-КВАРК-56-56-4
Канал-КВАРК-56-56-2



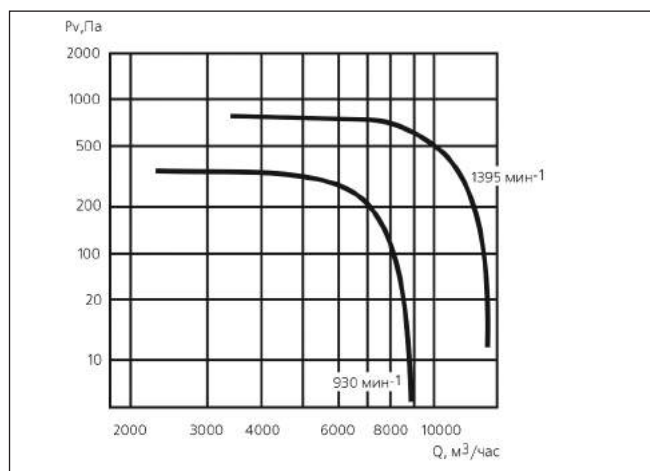
Канал-КВАРК-63-63-4
Канал-КВАРК-63-63-2



Канал-КВАРК-71-71-4
Канал-КВАРК-71-71-6



Канал-КВАРК-80-80-4
Канал-КВАРК-80-80-6



ДОПОЛНИТЕЛЬНО

Канал-П – переходы типа П-квадрат/прямоугольник, позволяет устанавливать вентиляторы Канал-КВАРК в прямоугольной сети воздуховодов.

ОБОЗНАЧЕНИЕ	Сечение канала □ А, мм	Переход на сечение канала b×h, мм								
		40×20	50×25	50×30	60×30	60×35	70×40	80×50	90×50	100×50
Канал-КВАРК-35-35	350	+	+	+						
Канал-КВАРК-40-40	400			+	+	+				
Канал-КВАРК-45-45	450					+	+			
Канал-КВАРК-50-50	500							+	+	
Канал-КВАРК-56-56	560							+	+	
Канал-КВАРК-63-63	630								+	+
Канал-КВАРК-71-71	710									+
Канал-КВАРК-80-80	800									+

ИНФОРМАЦИЯ

для заказа

Канал-П – 35-35/40-20

- переходник
- размер квадратного канала (по прямоугольному присоединительному сечению В×Н)
- размер прямоугольного канала (по прямоугольному присоединительному сечению В×Н)