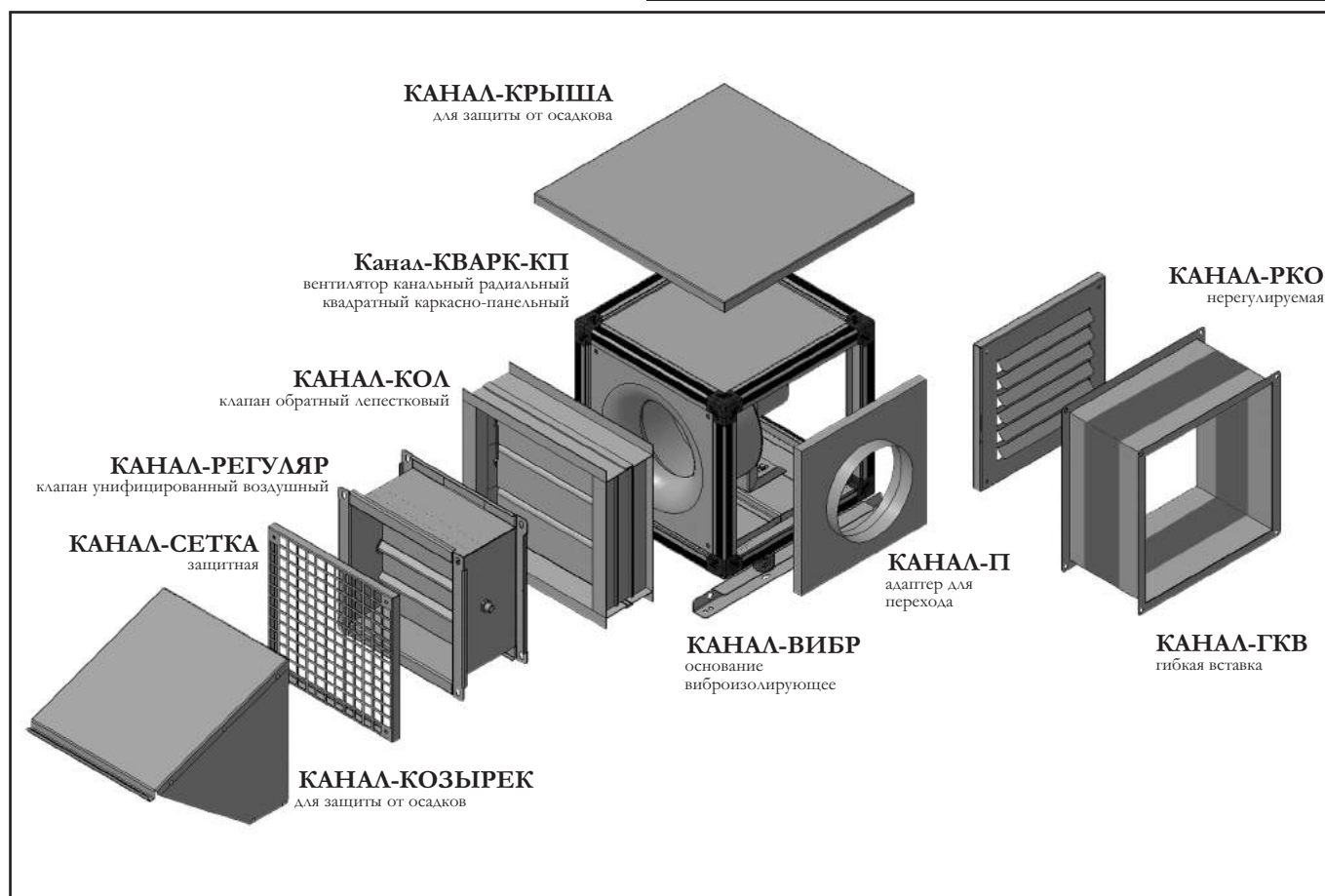
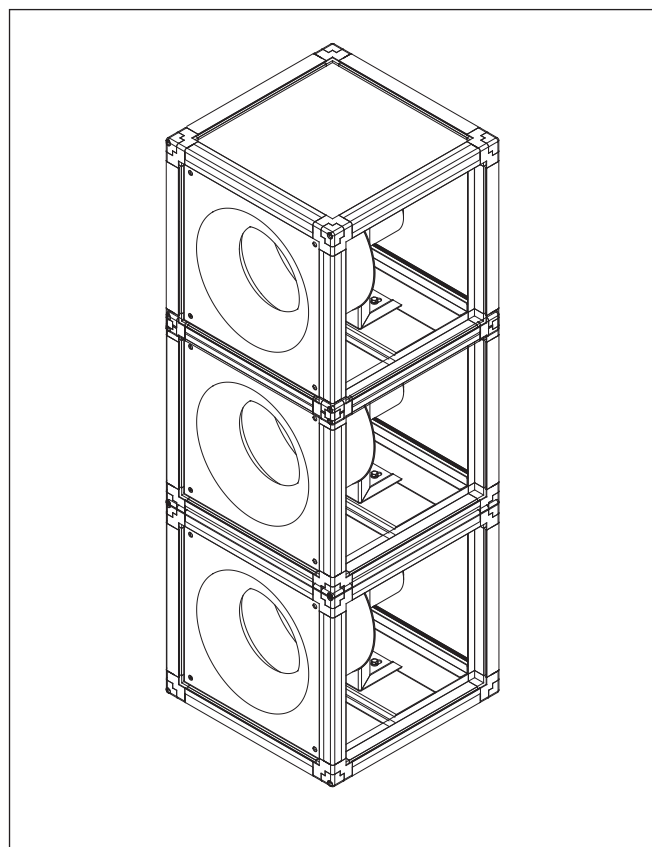
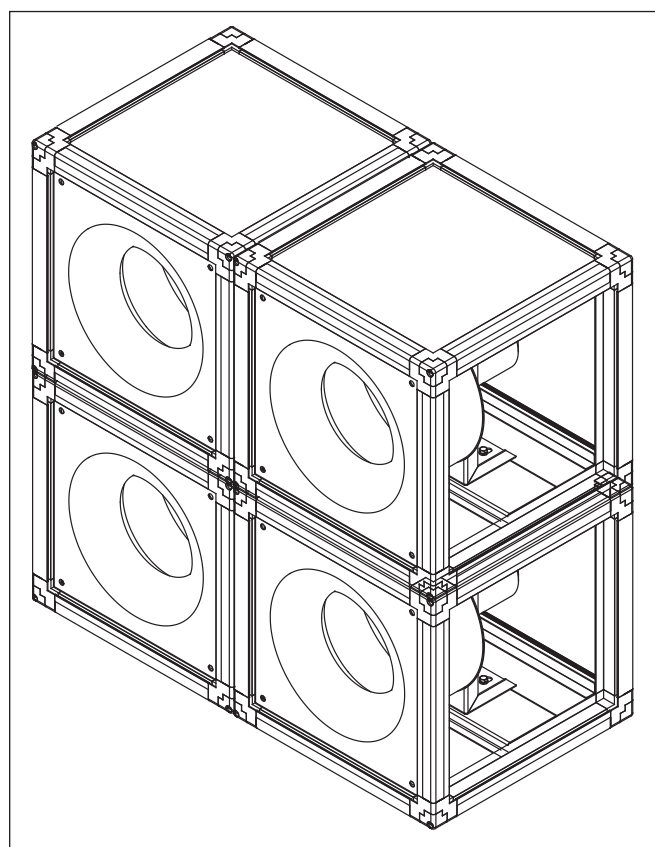


# КАНАЛ-КВАРК-КП



## ВОЗМОЖНЫЕ ВАРИАНТЫ ПРИМЕНЕНИЯ



## КАНАЛ-КВАРК-КП ВЕНТИЛЯТОР КАНАЛЬНЫЙ РАДИАЛЬНЫЙ КВАДРАТНЫЙ КАРКАСНО-ПАНЕЛЬНЫЙ



### ИНФОРМАЦИЯ для заказа

#### Канал-КВАРК-КП – Н– 40-40 – 9 – 2,5 – 4 – 380

- вентилятор каналный
- радиальный квадратный каркасно-панельный
- общепромышленное исполнение
- типоразмер (по квадратному присоединительному сечению)
- количество лопаток
- номер вентилятора
- число полюсов электродвигателя
- напряжение питания электродвигателя

### ПРИМЕНЕНИЕ

- ▶ для компактных стационарных системах приточной и вытяжной вентиляции, а также для в систем кондиционирования воздуха производственных, общественных и жилых зданий;
- ▶ имеют компактные размеры, позволяющие применять оборудование в условиях ограниченного пространства;
- ▶ специальные элементы позволяют устанавливать вентилятор снаружи здания;
- ▶ обеспечивают удобство монтажа и обслуживания;
- ▶ дополнительные комплекты аксессуаров позволяют адаптировать вентилятор в соответствии с особенностями места его установки;
- ▶ не допускается наличие в воздухе липких, волокнистых и абразивных компонентов, взрывоопасных примесей;
- ▶ для воздушных сред, с допустимым содержанием пыли и твердых примесей, не более 0,1 г/м<sup>3</sup>;
- ▶ температурный диапазон перемещаемой среды от – 30 °С до +40 °С.
- ▶ Класс изоляции: IP 54.

### КОНСТРУКЦИЯ

КОРПУС вентиляторов имеет КАРКАС, выполненный из алюминиевого профиля. В качестве наружных ограждающих элементов служат ПАНЕЛИ, обшивка которых выполнена из листовой оцинкованной стали. Панели заполнены невоспламеняющейся минеральной ватой, обладающей высокой звукоизоляцией и низким коэффициентом теплопотерь.

Внутри корпуса установлено РАБОЧЕЕ КОЛЕСО, представляющее собой "свободное колесо" с назад загнутыми лопатками, прошедшее тщательную статическую и динамическую балансировку.

Вентиляторы комплектуются асинхронными трехфазными ЭЛЕКТРОДВИГАТЕЛЯМ, позволяющими регулировать частоту вращения рабочего колеса с помощью частотных преобразователей и ЕС - двигателями.

Комплектация вентиляторов однофазными электродвигателями по дополнительному запросу.

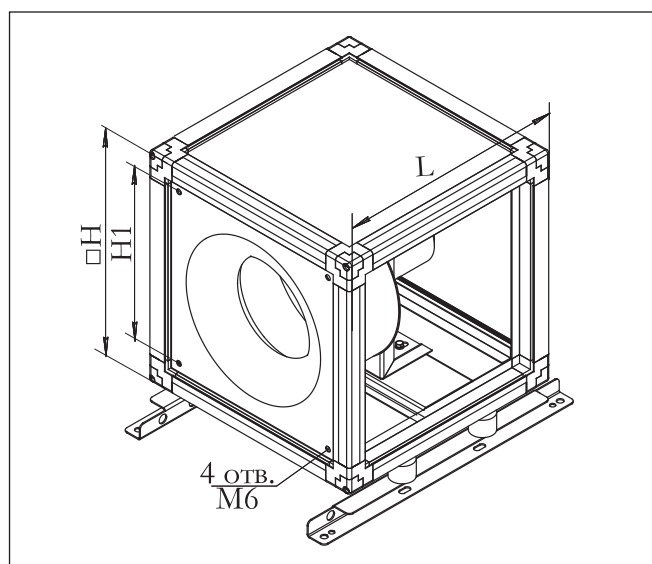
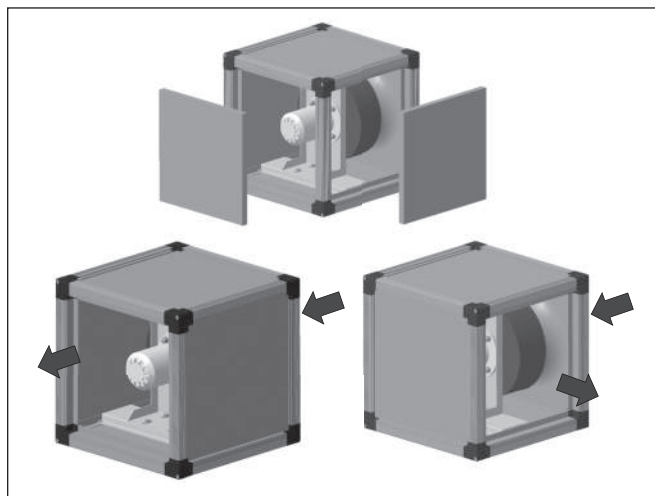
Канал-КВАРК-КП имеют компактные размеры, позволяющие применять их в условиях ограниченного пространства, обеспечивают удобство монтажа и обслуживания, а также универсально сочетаются с другими элементами систем канальной вентиляции.

Канал-КВАРК-КП сохраняют работоспособность вне зависимости от их пространственной ориентации.

При необходимости, допускается установка вентилятора Канал-КВАРК-КП вне здания: на специальных площадках или на крыше здания, при этом на входе в вентилятор устанавливают козырек с решеткой или сеткой для защиты от посторонних предметов, осадков.

Канальные вентиляторы Канал-КВАРК-КП допускают применение дополнительных устройств обработки воздуха из типорядов круглых и прямоугольных канальных систем.

## ГАБАРИТНЫЕ РАЗМЕРЫ Канал-КВАРК-КП



## ГАБАРИТНЫЕ ХАРАКТЕРИСТИКИ Канал-КВАРК-КП

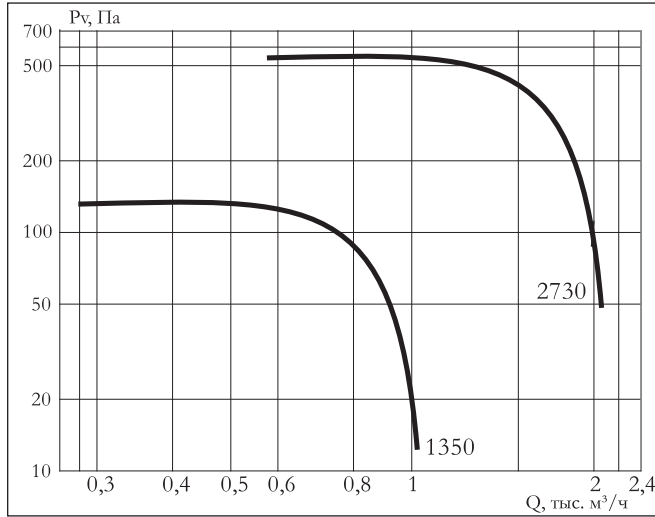
ОБОЗНАЧЕНИЕ	Размеры, мм			Масса, кг не более
	□Н	Н1	L	
Канал-КВАРК-КП-Н-40-40	400	297	400	18,5
Канал-КВАРК-КП-Н-42-42	420	317	420	21,9
Канал-КВАРК-КП-Н-46-46	460	357	460	28,6
Канал-КВАРК-КП-Н-50-50	500	397	500	44,1
Канал-КВАРК-КП-Н-67-67	670	567	670	108,6
Канал-КВАРК-КП-Н-80-80	800	697	800	100,6
Канал-КВАРК-КП-Н-100-100	1000	897	1000	155,7

## ОСНОВНЫЕ ТЕХНИЧЕСКИЕ ХАРАКТЕРИСТИКИ Канал-КВАРК-КП

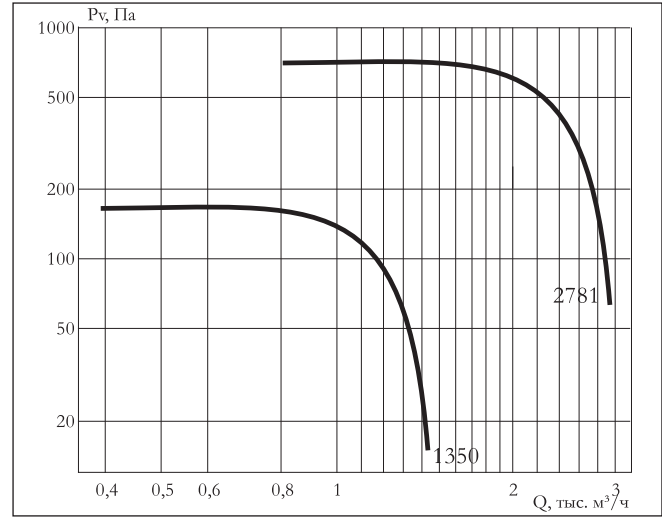
ОБОЗНАЧЕНИЕ	Частота вращения двигателя, мин <sup>-1</sup>	Установочная мощность двигателя, кВт	Номинальный ток, А	Корректированный уровень звукового давления L <sub>pA</sub> , дБ(А)		
				на входе	на выходе	к окружению
Канал-КВАРК-КП-Н-40-40-9-2,5-4-380	1350	0,12	0,5	55	46	40
Канал-КВАРК-КП-Н-40-40-9-2,5-2-380	2750	0,55	1,4	70	61	55
Канал-КВАРК-КП-Н-42-42-9-2,8-4-380	1350	0,12	0,5	56	48	42
Канал-КВАРК-КП-Н-42-42-9-2,8-2-380	2820	0,75	1,9	73	64	58
Канал-КВАРК-КП-Н-46-46-9-3,15-4-380	1350	0,18	0,7	61	52	48
Канал-КВАРК-КП-Н-46-46-9-3,15-2-380	2830	1,5	3,6	77	68	64
Канал-КВАРК-КП-Н-50-50-6-3,55-4-380	1320	0,25	0,82	63	55	50
Канал-КВАРК-КП-Н-50-50-6-3,55-2-380	2840	2,2	5	80	72	67
Канал-КВАРК-КП-Н-50-50-9-3,55-4-380	1320	0,25	0,82	64	56	51
Канал-КВАРК-КП-Н-50-50-9-3,55-2-380	2845	3	6,5	80	72	68
Канал-КВАРК-КП-Н-67-67-6-4-4-380	1320	0,37	1,12	67	59	54
Канал-КВАРК-КП-Н-67-67-6-4-2-380	2845	3	6,5	83	75	71
Канал-КВАРК-КП-Н-67-67-9-4-4-380	1410	0,55	1,75	69	61	56
Канал-КВАРК-КП-Н-67-67-9-4-2-380	2870	5,5	11	84	77	70
Канал-КВАРК-КП-Н-67-67-6-4,5-4-380	1415	0,75	2,2	73	65	58
Канал-КВАРК-КП-Н-67-67-6-4,5-2-380	2870	5,5	11	87	80	73
Канал-КВАРК-КП-Н-67-67-9-4,5-4-380	1420	1,1	3,04	72	65	58
Канал-КВАРК-КП-Н-67-67-9-4,5-2-380	2900	11	21,8	87	80	73
Канал-КВАРК-КП-Н-67-67-6-5-6-380	920	0,37	1,33	66	59	52
Канал-КВАРК-КП-Н-67-67-6-5-4-380	1420	1,5	3,95	75	68	61
Канал-КВАРК-КП-Н-67-67-9-5-6-380	920	0,55	1,9	66	59	52
Канал-КВАРК-КП-Н-67-67-9-5-4-380	1390	2,2	5,3	77	69	62
Канал-КВАРК-КП-Н-80-80-6-5,6-6-380	930	0,75	2,29	70	63	55
Канал-КВАРК-КП-Н-80-80-6-5,6-4-380	1390	2,2	5,3	81	74	66
Канал-КВАРК-КП-Н-80-80-9-5,6-6-380	930	1,1	3,18	70	63	56
Канал-КВАРК-КП-Н-80-80-9-5,6-4-380	1395	3	7,2	79	72	65
Канал-КВАРК-КП-Н-80-80-6-6,3-6-380	930	1,1	3,18	73	67	59
Канал-КВАРК-КП-Н-80-80-6-6,3-4-380	1425	4	9,3	84	77	69
Канал-КВАРК-КП-Н-80-80-9-6,3-6-380	920	1,5	4,2	74	68	60
Канал-КВАРК-КП-Н-80-80-9-6,3-4-380	1435	5,5	12,3	85	78	71
Канал-КВАРК-КП-Н-100-100-6-7,1-6-380	940	2,2	5,9	77	71	63
Канал-КВАРК-КП-Н-100-100-6-7,1-4-380	1455	7,5	16,1	88	82	74
Канал-КВАРК-КП-Н-100-100-9-7,1-6-380	955	3	7,9	84	77	69
Канал-КВАРК-КП-Н-100-100-9-7,1-4-380	1440	11	23,1	89	83	75

# АЭРОДИНАМИЧЕСКИЕ ХАРАКТЕРИСТИКИ Канал-КВАРК-КП

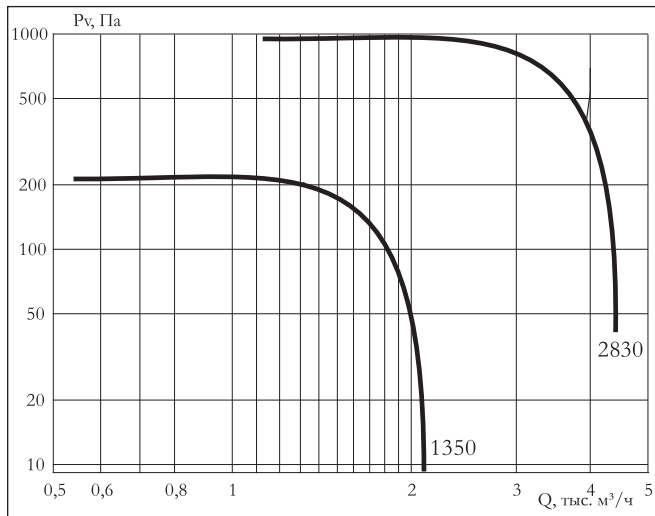
**Канал-КВАРК-КП-40-40-9-2,5**



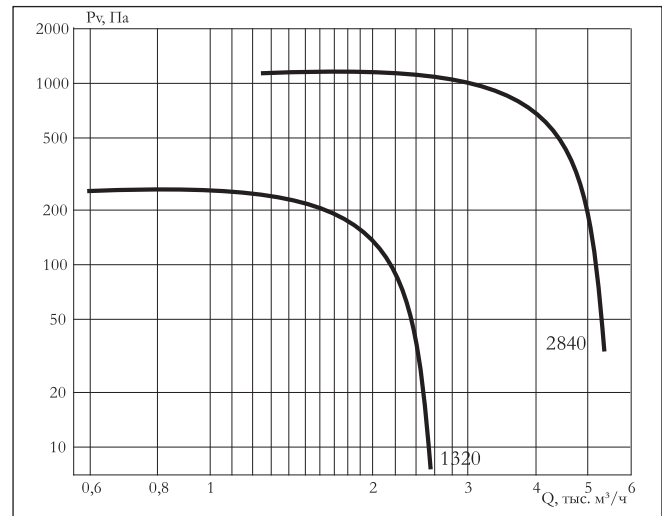
**Канал-КВАРК-КП-42-42-9-2,8**



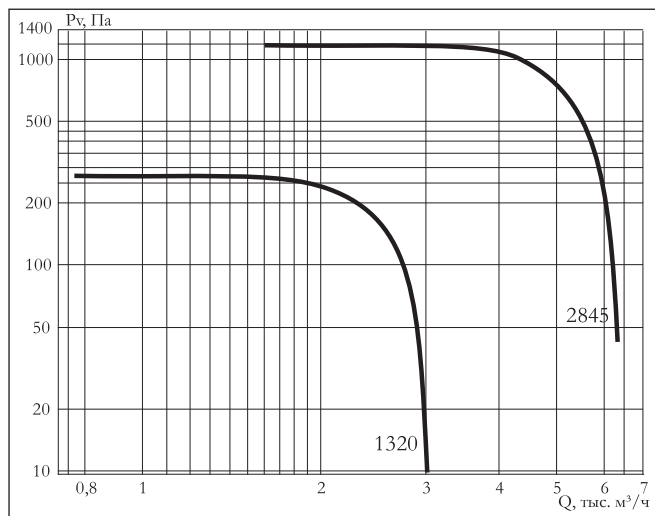
**Канал-КВАРК-КП-46-46-9-3,15**



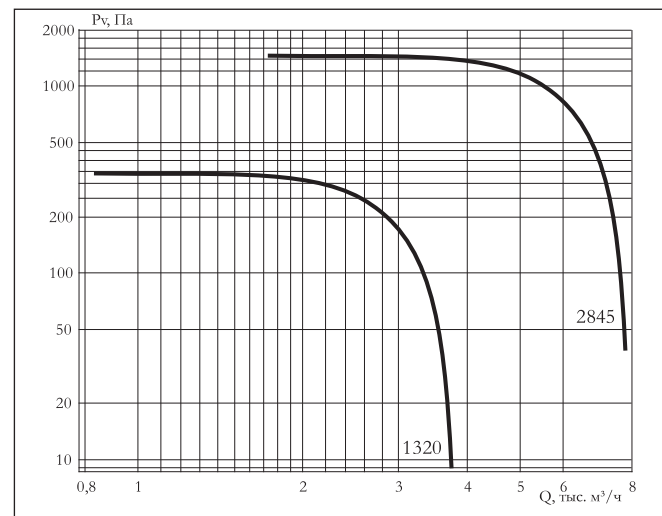
**Канал-КВАРК-КП-50-50-6-3,55**



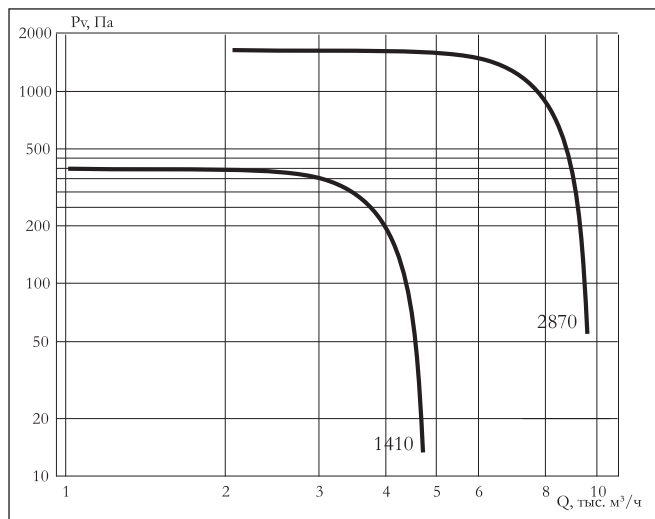
**Канал-КВАРК-КП-50-50-9-3,55**



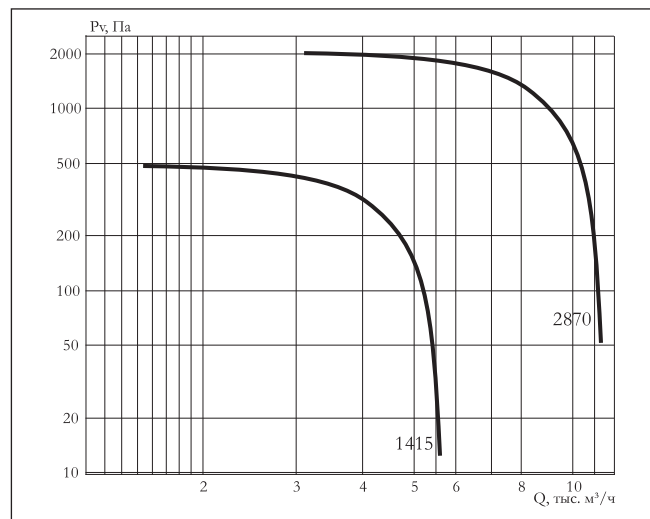
**Канал-КВАРК-КП-67-67-6-4**



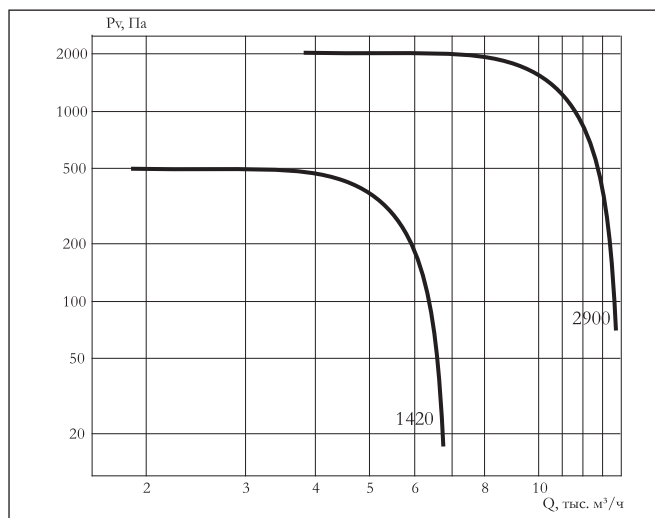
**Канал-КВАРК-КП-67-67-9-4**



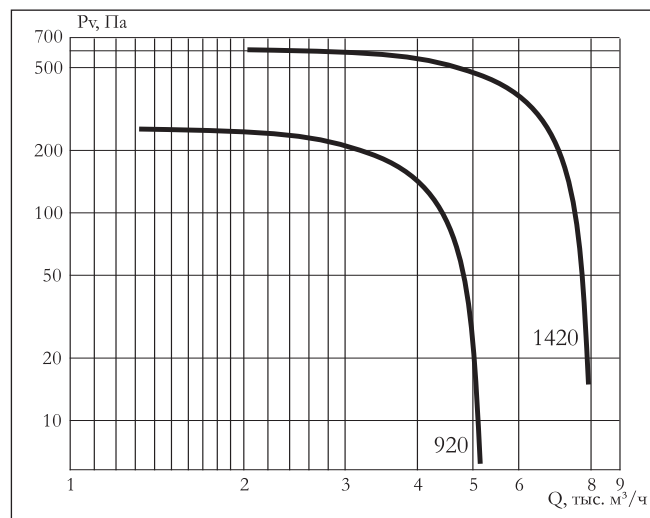
**Канал-КВАРК-КП-67-67-6-4,5**



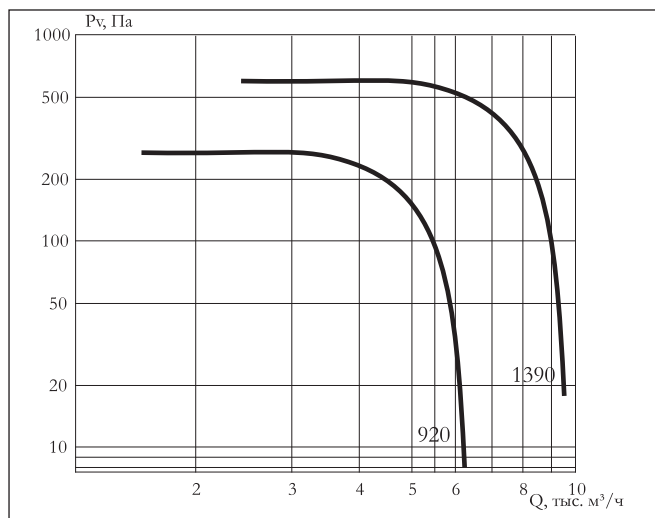
**Канал-КВАРК-КП-67-67-9-4,5**



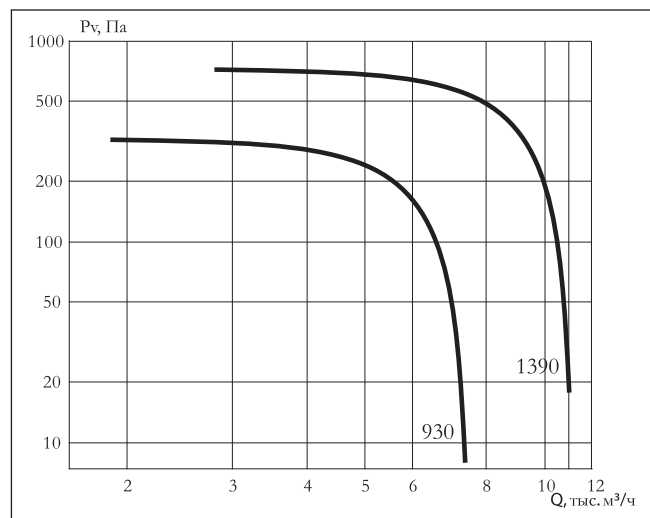
**Канал-КВАРК-КП-67-67-6-5**



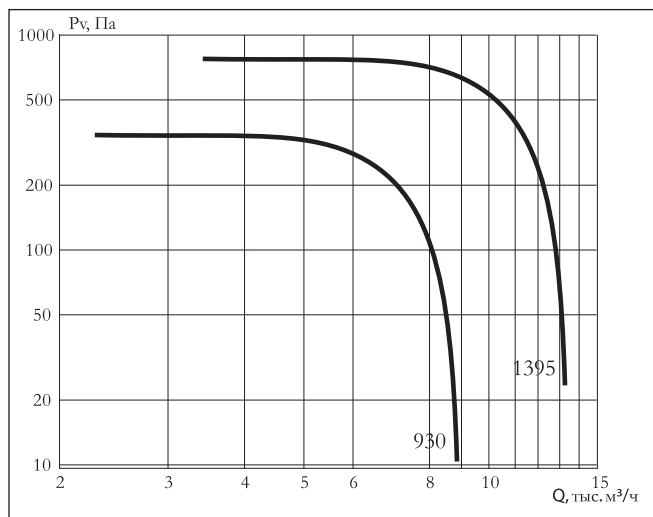
**Канал-КВАРК-КП-67-67-9-5**



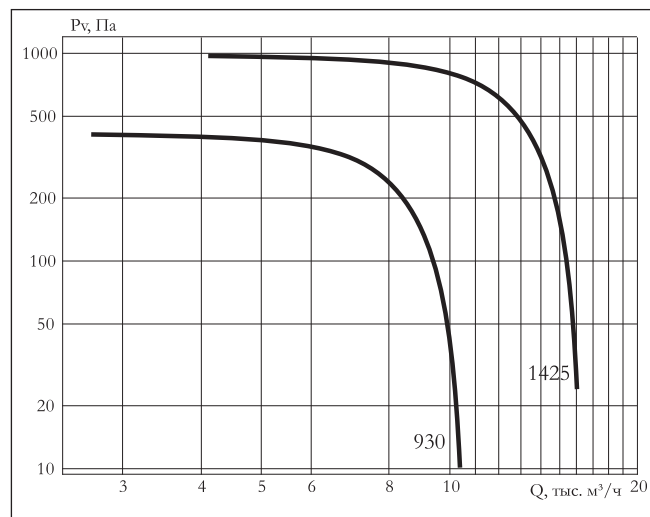
**Канал-КВАРК-КП-80-80-6-5,6**



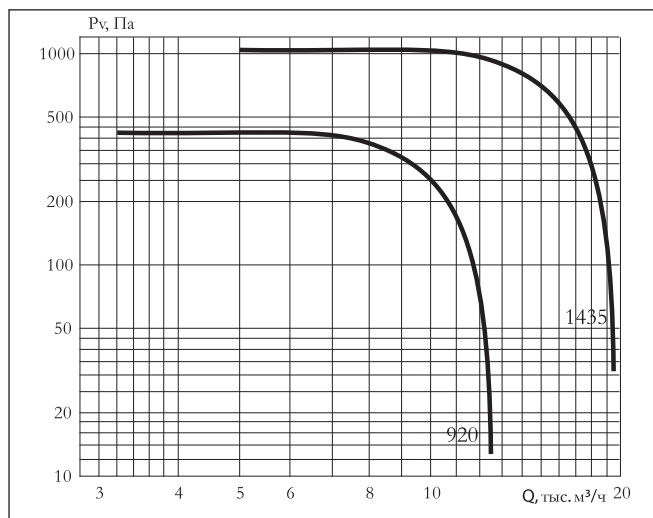
### Канал-КВАРК-КП-80-80-9-5,6



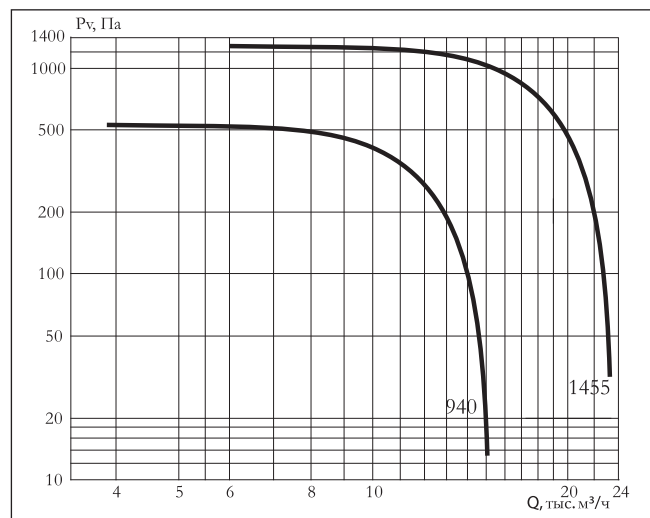
### Канал-КВАРК-КП-80-80-6-6,3



### Канал-КВАРК-КП-80-80-9-6,3



### Канал-КВАРК-КП-100-100-6-7,1



### Канал-КВАРК-КП-100-100-9-7,1

