

КАНАЛ-КРЫША КРЫША ОТ ОСАДКОВ



ПРИМЕНЕНИЕ

- ▶ специально разработанная конструкция для вентиляторов Канал-КВАРК-КП, Канал-КВАРК-КП-ЕС;
- ▶ для защиты вентилятора от воздействия влаги и осадков при наружной установке вентилятора;
- ▶ устанавливаются сверху на корпус вентилятора.

ИНФОРМАЦИЯ

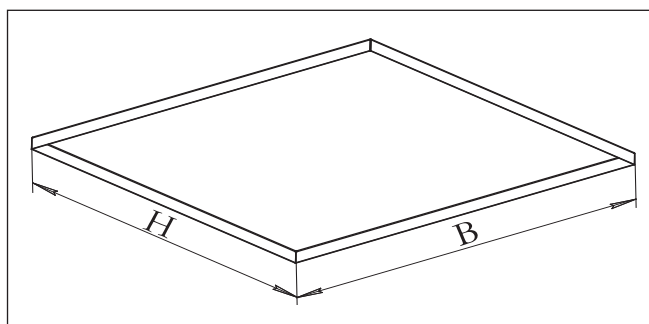
для заказа

КАНАЛ-КРЫША – 40-40

- крыша

- типоразмер

ГАБАРИТНЫЕ РАЗМЕРЫ КАНАЛ-КРЫША



ОБОЗНАЧЕНИЕ	Размеры, мм		Масса, кг не более
	В	Н	
КАНАЛ-КРЫША-40-40	560	500	3,5
КАНАЛ-КРЫША-42-42	580	520	3,7
КАНАЛ-КРЫША-46-46	620	560	4,2
КАНАЛ-КРЫША-50-50	660	600	4,7
КАНАЛ-КРЫША-67-67	830	770	7,1
КАНАЛ-КРЫША-80-80	960	900	9,1
КАНАЛ-КРЫША-100-100	1160	1100	12,7