

КАНАЛ-ГКП ШУМОГЛУШИТЕЛЬ КАНАЛЬНЫЙ ПЛАСТИНЧАТЫЙ



ПРИМЕНЕНИЕ

- ▶ для защиты от шума обслуживаемых помещений и для снижения шума, поступающего от вентиляторов наружу;
- ▶ применяют в прямоугольных воздуховодах внутри помещений;
- ▶ используются в качестве элементов приточных и вытяжных систем;
- ▶ воздух не должен содержать твердых, липких или агрессивных примесей;
- ▶ допустимая температура перемещаемого воздуха от $-30\text{ }^{\circ}\text{C}$ до $+50\text{ }^{\circ}\text{C}$.

ИНФОРМАЦИЯ

для заказа

Канал-ГКП – 40-20

- шумоглушитель пластинчатый канальный
- типоразмер (по прямоугольному присоединительному сечению В×Н)

КОНСТРУКЦИЯ

КОРПУС шумоглушителя и КОРПУСЫ ПЛАСТИН выполнены из оцинкованной стали.

ПЛАСТИНЫ наполнены шумопоглощающей минеральной ватой с защитным покрытием, предотвращающим выдувание волокон.

Стандартно длина корпуса шумоглушителя для всех типоразмеров составляет 1000 мм.

По дополнительному запросу шумоглушители могут быть выполнены в корпусе другой длины (преимущественно кратно 500 мм).

При наружной установке они должны быть дополнительно защищены кожухом, предотвращающим попадание влаги (кожух изготавливается дополнительно, по специальному заказу).

Преимущественно Канал-ГКП устанавливаются между вентиляторами и магистральными воздуховодами. В вытяжных системах механической вентиляции шумоглушители применяются как для защиты от шума обслуживаемых помещений, так и для снижения шума, поступающего от вентиляторов наружу.

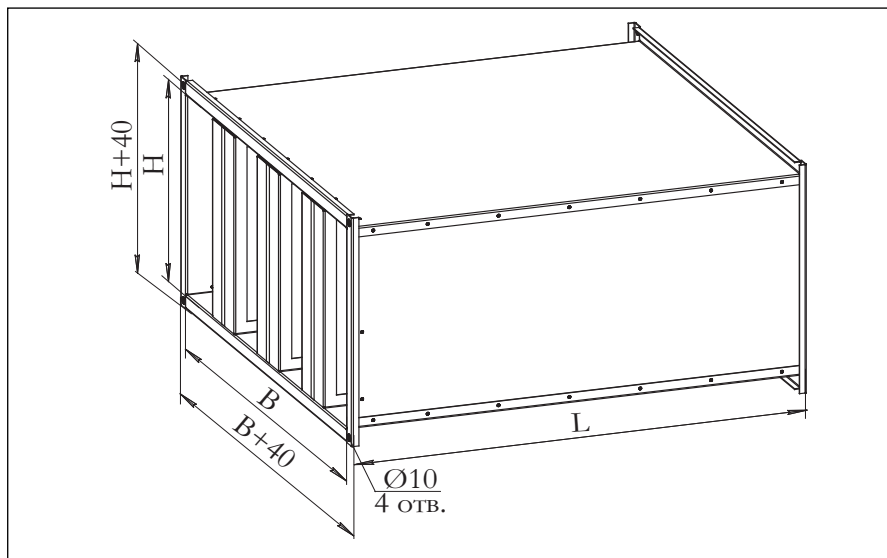
МОНТАЖ шумоглушителей осуществляется вне зависимости от пространственной ориентации, сохраняя работоспособность.

Перед шумоглушителем рекомендуется устанавливать прямой участок воздуховода длиной не менее 1 – 1,5 м, данная мера необходима для выравнивания скорости воздуха по сечению воздуховода.

Для дополнительного снижения уровня шума можно использовать несколько шумоглушителей, установленных друг за другом.

▶ КОМПАНИЯ ОСТАВЛЯЕТ ЗА СОБОЙ ПРАВО БЕЗ ПРЕДУПРЕЖДЕНИЯ МЕНЯТЬ КОНСТРУКЦИЮ И КОМПЛЕКТАЦИЮ ИЗДЕЛИЙ, СОХРАНЯЯ ПРИ ЭТОМ ИХ ПОТРЕБИТЕЛЬСКИЕ СВОЙСТВА.

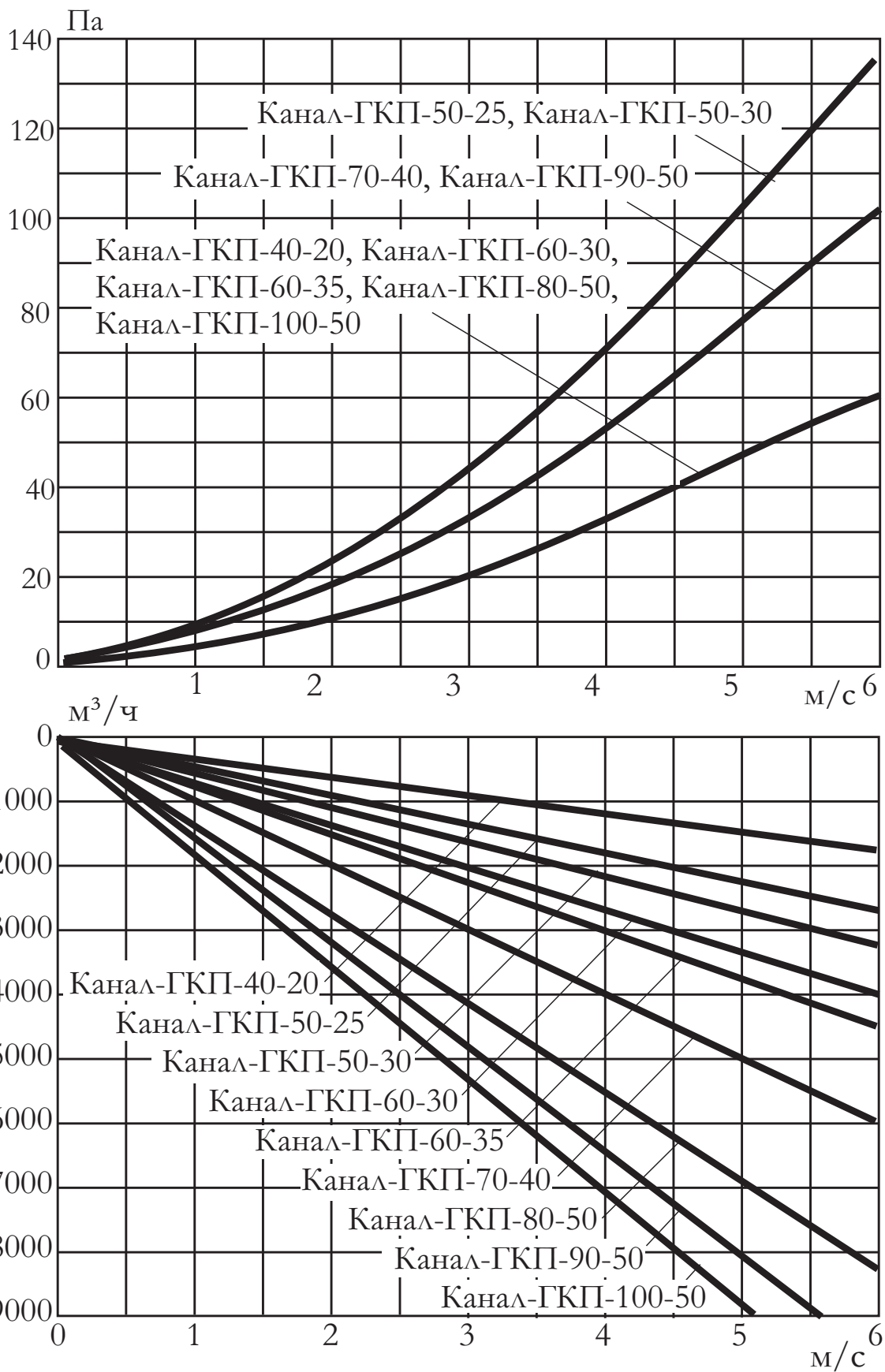
ГАБАРИТНЫЕ РАЗМЕРЫ Канал-ГКП



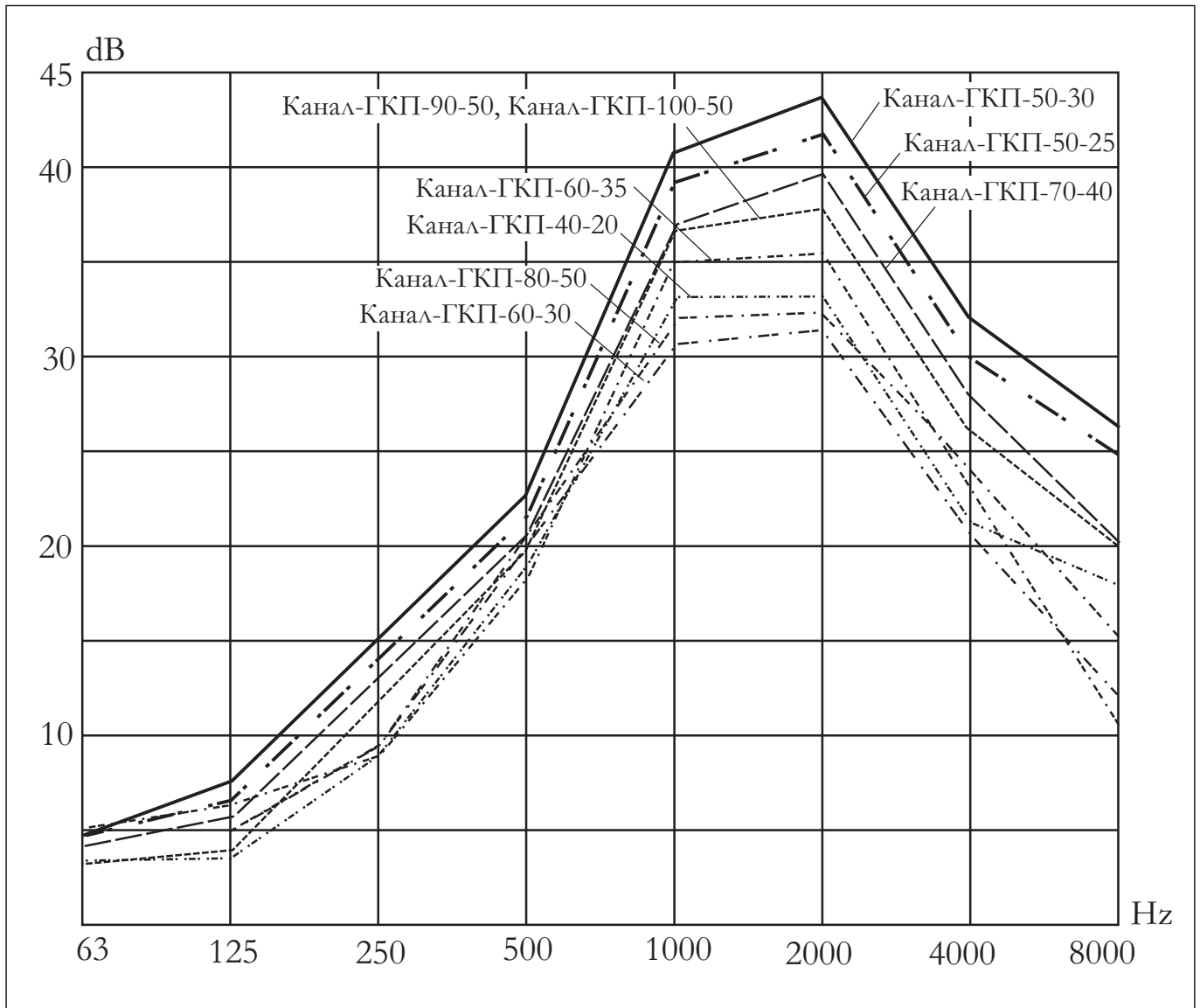
ТЕХНИЧЕСКИЕ И ГАБАРИТНЫЕ ХАРАКТЕРИСТИКИ Канал-ГКП

ОБОЗНАЧЕНИЕ	Размеры, мм			Масса, кг не более
	B	H	L	
Канал-ГКП-30-15	300	150	1000	21
Канал-ГКП-40-20	400	200		26
Канал-ГКП-50-25	500	250		27
Канал-ГКП-50-30	500	300		30
Канал-ГКП-60-30	600	300		32
Канал-ГКП-60-35	600	350		37
Канал-ГКП-70-40	700	400		48
Канал-ГКП-80-50	800	500		58
Канал-ГКП-90-50	900	500		64
Канал-ГКП-100-50	1000	500		70

АЭРОДИНАМИЧЕСКИЕ ХАРАКТЕРИСТИКИ Канал-ГКП



ЭФФЕКТИВНОСТЬ СНИЖЕНИЯ ШУМА ПО ОКТАВНЫМ ПОЛОСАМ



ПРИМЕЧАНИЕ

ПРОГРАММА VEZA-Kanal – ТОЧНЫЙ ПОДБОР ОБОРУДОВАНИЯ

ВЕЗА рекомендует осуществлять подбор оборудования, с помощью специально разработанной программы VEZA-Kanal.

Возможности программы позволяют:

- ▶ производить точный, поэтапный расчет системы;
- ▶ учитывать расчетные данные и требования проекта;
- ▶ удобно и быстро производить расчет системы;
- ▶ получать технические параметры отдельных элементов оборудования;
- ▶ выполнять расчет стоимости оборудования (с предварительным внесением данных).

ПОЛУЧИТЬ ПРОГРАММУ И КОНСУЛЬТАЦИИ ПО ПОЛЬЗОВАНИЮ МОЖНО В РЕГИОНАЛЬНЫХ ПРЕДСТАВИТЕЛЬСТВАХ ВЕЗА .