

## КАНАЛ-ДКК ДРОСсель-КЛАПАН УНИВЕРСАЛЬНЫЙ ВОЗДУШНЫЙ



### ПРИМЕНЕНИЕ

- ▶ предназначены для регулирования расхода приточного и вытяжного воздуха в системах канальной вентиляции и кондиционирования;
- ▶ может использоваться для рециркуляционного воздуха;
- ▶ обрабатываемый воздух должен быть подготовлен, не должен содержать твердые, волокнистые, клейкие или агрессивные примеси;
- ▶ допустимое содержание пыли и твердых примесей не более 0,1 г/м<sup>3</sup>;
- ▶ допустимая температура перемещаемого воздуха от – 30 °С до +50 °С.

### ИНФОРМАЦИЯ для заказа

- Канал-ДКК – 100**
- универсальный воздушный клапан
  - типоразмер (по круглому присоединительному сечению)

ПРИМЕЧАНИЕ: по умолчанию поставляется с рукояткой.

### КОНСТРУКЦИЯ

Клапаны имеют круглое сечение и представляют собой круглый корпус с установленной внутри простой листовой лопаткой, усеченной с боков. Такая конструкция обеспечивает пропорциональную зависимость расхода воздуха через клапан от угла поворота лопатки.

Конструктивные элементы клапана выполнены из оцинкованной стали.

Ось лопатки установлена на втулках из полиамида.

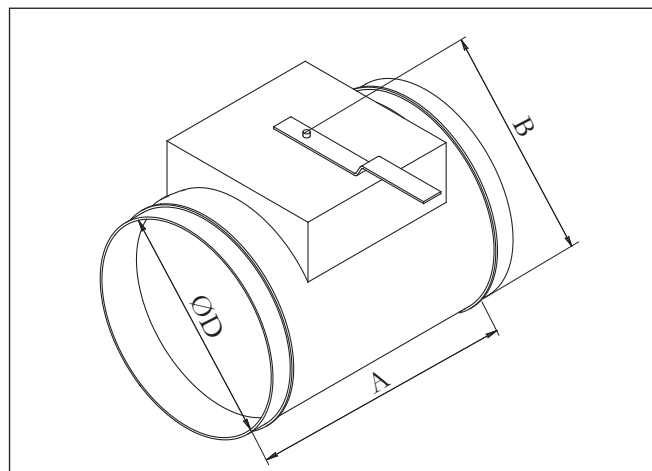
В качестве исполнительного механизма используется ручной привод.

Для регулирования положения лопатки ручной привод предусматривает возможность фиксации положения.

Клапан сохраняет работоспособность вне зависимости от пространственной ориентации.

**▶ КОМПАНИЯ ОСТАВЛЯЕТ ЗА СОБОЙ ПРАВО БЕЗ ПРЕДУПРЕЖДЕНИЯ МЕНЯТЬ КОНСТРУКЦИЮ И КОМПЛЕКТАЦИЮ ИЗДЕЛИЙ, СОХРАНЯЯ ПРИ ЭТОМ ИХ ПОТРЕБИТЕЛЬСКИЕ СВОЙСТВА.**

## ГАБАРИТНЫЕ РАЗМЕРЫ Канал-ДКК



## ТЕХНИЧЕСКИЕ И ГАБАРИТНЫЕ ХАРАКТЕРИСТИКИ Канал-ДКК

ОБОЗНАЧЕНИЕ	Размеры, мм			Масса, кг, не более
	А	В	Д	
Канал-ДКК-100	200	160	100	0,96
Канал-ДКК-125	200	185	125	1,07
Канал-ДКК-160	200	220	160	1,24
Канал-ДКК-200	200	260	200	1,45
Канал-ДКК-250	200	310	250	2,06
Канал-ДКК-315	200	375	315	2,6

## АЭРОДИНАМИЧЕСКИЕ ХАРАКТЕРИСТИКИ Канал-ДКК

